

## Presse hydrauliques AGME PH-15, PH-30, PH-60

Les presses hydrauliques AGME PH-15, PH-30 et PH-60 incorporent des nouveautés importantes comme le vérin hydraulique de faible maintenance, capteur d'avance électronique, écran de visualisation des côtes, compteur de cycles et alarmes, automate programmable S7-200, etc.

Ces presses sont conçues pour faire des opérations comme: assembler, emmancher, riveter, poinçonner, plier et couper.

Les presses hydrauliques AGME version PRO offrent en plus des fonctions avancées de control automatique de pression et de course en substitution des réglages manuels.

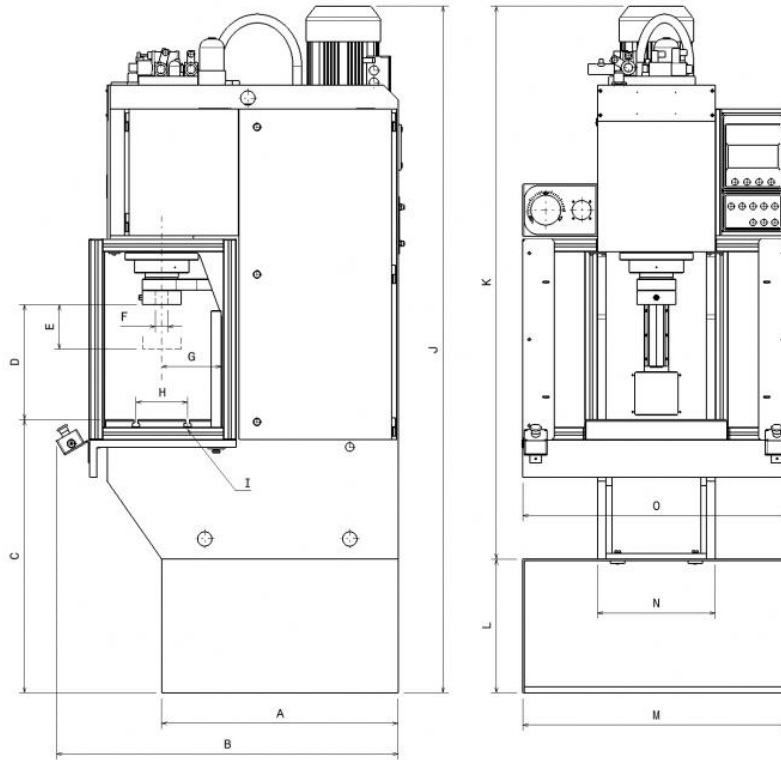
Les presses hydrauliques AGME sont disponibles en 15, 30 et 60 tonnes



### Caractéristiques techniques

Modèles	PH-15 PH-15 Pro	PH-30 PH-30 Pro	PH-60 PH-60 Pro
<b>Force maximale</b>	150 kN	300 kN	600 kN
<b>Force maximale remonté</b>	15 kN	22 kN	50 kN
<b>Course maximale</b>	200 mm	200 mm	250 mm
<b>Pression sous vérin (min/max)</b>	30/265 bars	30/265 bars	30/270 bars
<b>Vitesse d'approche du vérin</b>	300 mm/sec.	300 mm/sec.	240 mm/sec.
<b>Vitesse de décente du vérin</b>	32 mm/sec.	23 mm/sec.	20 mm/sec.
<b>Vitesse de remonté du vérin</b>	330 mm/sec.	315 mm/sec.	230 mm/sec.
<b>Puissance moteur</b>	6 Kw	8 Kw	11,5 Kw
<b>Alimentation électrique</b>	220v/380v-50 Hz	220v/380v-50 Hz	220v/380v-50 Hz
<b>Alimentation électrique contrôleur</b>	24 DC	24 DC	24 DC
<b>Dimensions maximales outils</b>	630x300x390mm	650x300x390mm	630x300x390mm
<b>Poids maximum de l'outil</b>	30 kg	50 kg	100 kg
<b>Dimensions de socle</b>	480X400mm	500 x 400mm	600 x 470mm
<b>dimensions écrou en T</b>	M12	M12	M16
<b>Profondeur du col de cygne</b>	200 mm	200 mm	250 mm
<b>Hauteur utile sous vérin</b>	400 mm	400 mm	500 mm
<b>Diamètre de porte outils</b>	Ø30 H7 x 40 mm	Ø 40 H7 x 40 mm	Ø 50 H7 x 60 mm
<b>Dimensions machine hors tout</b>	2380x1255x910mm	2380x1255x930mm	2510x1425x1010mm
<b>Boutons de départ cycle bimanuels</b>	en série	en série	en série
<b>Barrière immatérielle de sécurité</b>	en série	en série	en série
<b>Compteur de pièces</b>	en série	en série	en série
<b>Poids machine</b>	1450 kg	1550 kg	2300 kg

## Plan des presses hydrauliques PH-15, PH-30 et PH-60



	PH-15	PH-30	PH-60
	PH-15 Pro	PH-30 Pro	PH-60 Pro
A	825	825	1000
B	1255	1255	1425
C	950	950	900
D	400	400	500
E	200	200	250
F	Ø30x40	Ø40x40	Ø50x60
G	200	200	250
H	160	180	250
I	M-12	M-12	M-16
J	2375	2380	2510
K	1910	1915	
L	465	465	
M	925	930	700
N	390	410	490
O	925	930	1025