



Ditec NeoS

FR

Automatisme pour portails coulissants
pour les applications résidentielles
et du petit tertiaire

ALL INCL USIVE



Polyvalent

Une gamme complète pour toutes les applications résidentielles et petit tertiaire. Ditec NeoS est indiqué pour les portails jusqu'à 1.000 kg et est conçu pour fonctionner même dans des situations d'usage intensif et dans les conditions météorologiques les plus extrêmes. L'armoire de commande est intégrée dans le motoréducteur et offre un large choix de fonctions avancées. Ditec NeoS est facile et rapide à installer et à entretenir.



Sécurisé

Position et vitesse gérées en toute sécurité grâce à un encodeur virtuel et à des fins de course magnétiques (intégrées pour certaines versions). La série Ditec NeoS présente un moteur 24 Vcc et un niveau maximum de protection des pièces internes et en mouvement (IP 24D). Dans les versions Ditec NeoS+ sont également présentes des LED extérieures pour plus de confort et de sécurité.



Design agréable

Esthétique agréable et innovante pour tout environnement avec un nouveau et remarquable design high-tech à deux couleurs (gris graphite et gris clair métallisé). La compacité et les solutions d'installation intelligentes réduisent au minimum l'encombrement de NeoS.



Performances de qualité

Découvrez les caractéristiques qui font de Ditec NeoS un automatisme unique en son genre

Polyvalent

La gamme complète d'automatismes pour portails et de leurs accessoires répond aux exigences d'installation de tout environnement résidentiel et commercial.

2 niveaux de performances

NeoS pour des applications standards en toute sécurité.

NeoS+ pour des fonctions avancées et des caractéristiques techniques exclusives : des LED extérieures qui communiquent l'état de l'automatisme, une connexion USB pour un diagnostic précis, un pré-équipement pour le fonctionnement à l'énergie solaire, ainsi que la possibilité de commander l'éclairage intérieur automatique ou les lumières extérieures.

Performances et caractéristiques techniques

- Vitesse d'ouverture et de fermeture jusqu'à 25 cm/s
- Adapté pour les portails jusqu'à 1 000 kg
- Consommations réduites et mode «économie d'énergie»
- Kit de batteries disponible en cas de chutes de tension
- Fréquences disponibles 433 MHz et 868 MHz
- Possibilité de commander l'éclairage intérieur automatique ou les lumières extérieures (seulement NeoS+)

Sécurisé

Sécurité contre les accidents

Pour un maximum de sécurité durant les manœuvres de fermeture, l'automatisme pour portails peut être installé avec des cellules photoélectriques et des bourrelets sensibles : en cas de contact, l'automatisme inverse le mouvement, empêchant tout dommage aux personnes et aux biens.

De plus, les parties en mouvement sont logées à l'intérieur d'un boîtier solide et le motoréducteur de 24 Vcc réduit au

minimum les risques électriques (électrocution) en cas d'ouverture accidentelle de l'automatisme.

Protection contre les agents extérieurs

L'humidité, les conditions météorologiques défavorables et les insectes ne seront plus un problème grâce au choix des matériaux, à l'agencement des composants internes et à la configuration du câblage.

Avec la fonction NIO, le capteur de température adapte les performances du motoréducteur en cas de froid, de verglas ou de neige, avec la possibilité d'atteindre - 35 °C !

Ditec NeoS est compatible avec une gamme complète de dispositifs de sécurité tels que les cellules photoélectriques, les capteurs, les commandes et les bourrelets de sécurité.

Design agréable

Esthétique moderne et innovante

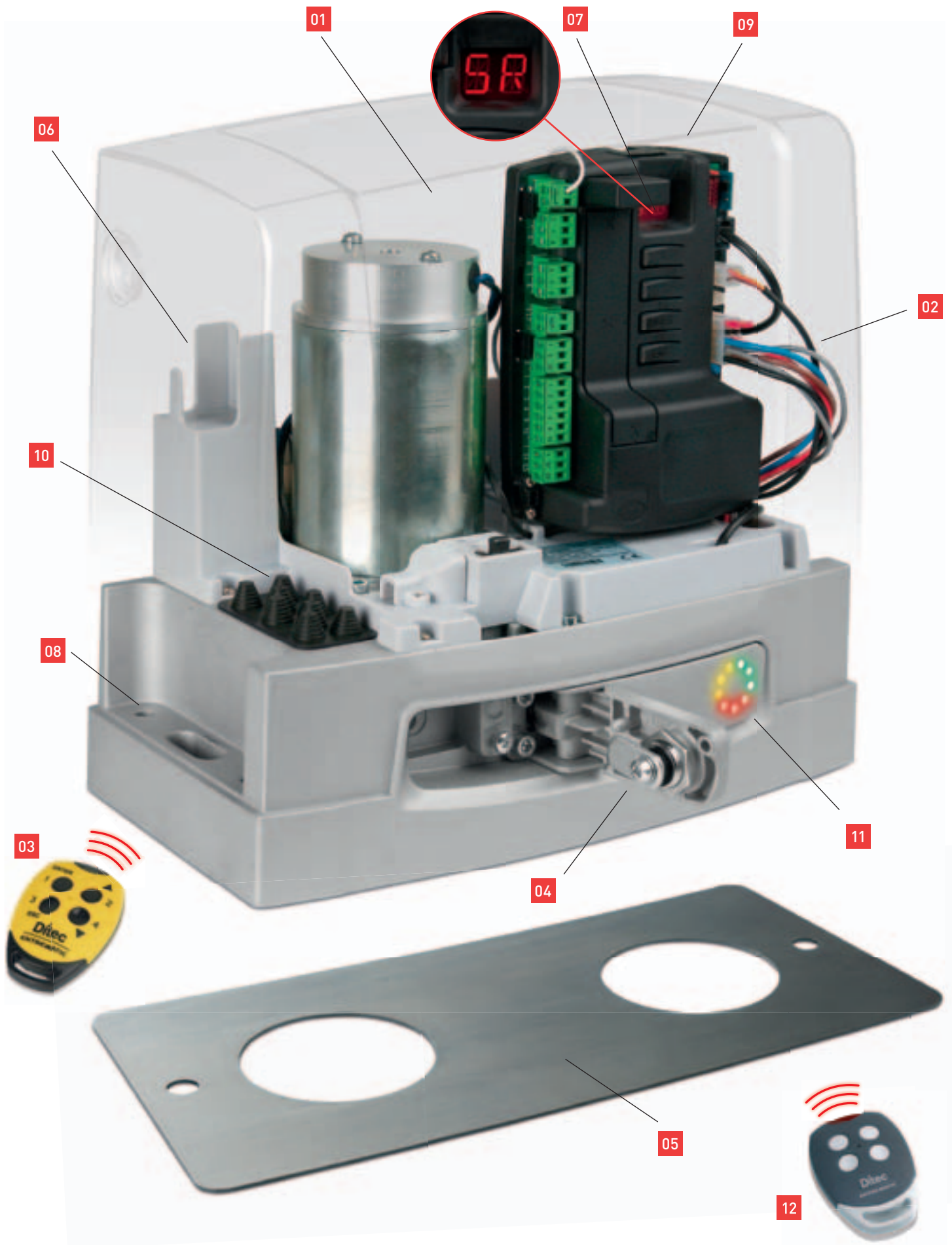
La ligne moderne et épurée s'adapte parfaitement à tous les styles. L'armoire de commande intégrée et la possibilité d'installer les cellules photoélectriques dans le capot garantissent un montage propre.

Contrôle et sécurité entre vos mains

L'installation de Ditec NeoS est largement personnalisable grâce à une vaste gamme d'accessoires. Confortablement assis dans votre voiture, il vous suffira d'appuyer sur une touche de la télécommande pour que NeoS entre en action, puissant et silencieux. Les solutions intégrées Ditec permettent, avec la même télécommande, d'actionner Ditec NeoS, d'allumer les lumières, d'ouvrir le garage et de contrôler les barrières automatiques de la route.



Confort pour les installateurs, simpli



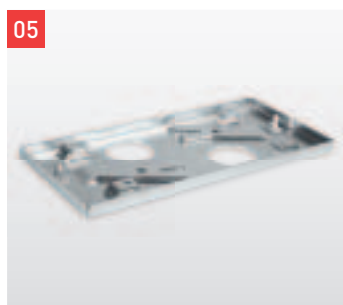
ité pour les utilisateurs

Confort d'installation

- Agencement optimisé des composants internes **01**
- Zone de câblage pour l'installation séparée du câblage en usine **02**
- Émetteur spécial pour configurer l'automatisme avec plus de confort **03**
- Poignée de déverrouillage pratique, sans arêtes vives **04**
- Plaque en acier incluse, pour une installation pratique et rapide (plaques plus résistantes en option) **05**



- Boîtiers pour cellules photoélectriques internes pour plus de sécurité et de confort **06**
- Affichage à 2 chiffres pour un réglage facile et une vérification aisée de l'état de l'automatisme **07**
- Hauteur du pignon réglable pour un contact optimal avec la crémaillère **08**
- Diagnostic sur PC via une connexion USB (seulement NeoS+) **09** pour une surveillance en temps réel de l'automatisme et le téléchargement des données à des fins de diagnostic
- L'humidité, les conditions météorologiques défavorables et les insectes ne seront plus un problème grâce au choix des matériaux, à l'agencement des composants internes et à la configuration du câblage **10**



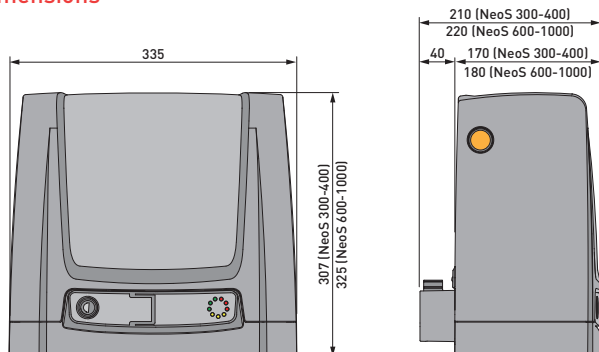
Facilité d'utilisation

- Les LED indiquent à l'utilisateur l'état de l'automatisme (seulement NeoS+) **11** :
 - vert : fonctionnement correct
 - jaune : mode batterie et maintenance requise
 - rouge : présence de pannes
- La poignée de déverrouillage est facilement accessible dans la partie avant du capot et est dotée d'une clé de verrouillage pour une plus grande sécurité
- Ditec NeoS est commandé par des émetteurs Gol 4 et pré-programmé avec toutes les fonctions : ouverture pas à pas, ouverture partielle, commande éclairage intérieur automatique (seulement NeoS+) et commande d'arrêt **12**

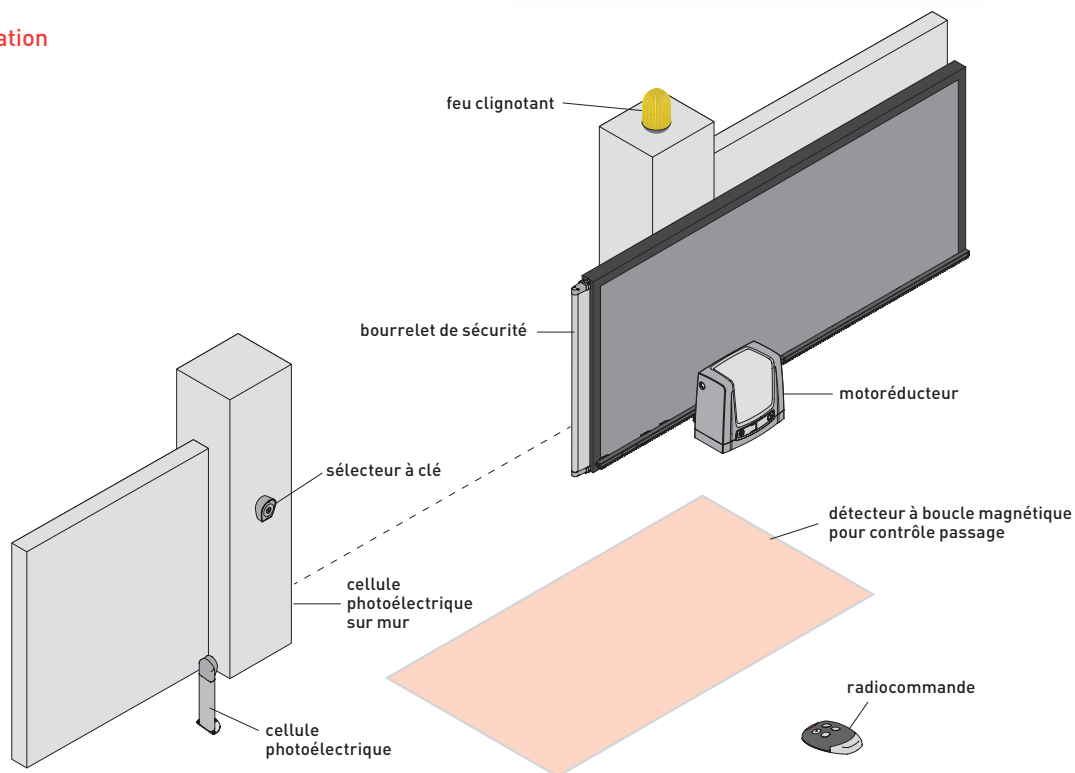


Caractéristiques techniques et exemple d'installation

Dimensions



Exemple d'installation



Facile à choisir : l'automatisme

NES300 EH	Automatisme NeoS 300 kg, 24 V=
NES400 EH	Automatisme NeoS 400 kg, 24 V=
NES600 EH	Automatisme NeoS 600 kg, 24 V=
NES300 EHP	Automatisme NeoS+ 300 kg, 24 V=
NES400 EHP	Automatisme NeoS+ 400 kg, 24 V=
NES600 EHP	Automatisme NeoS+ 600 kg, 24 V=
NES1000 EHP	Automatisme NeoS+ 1000 kg, 24 V=

Facile à choisir : les accessoires spécifiques NeoS


NES100PSU	Plaque base en acier pour les applications lourdes
NES100RFK	Plaque post-équipement d'adaptation aux modèles CROSS CS61 et Cross 5-7-8-12-18 et aux automatismes pour portails coulissants avec pas 190, 200, 240 et 250 mm
NES100WSP	Support de levage du sol réglable "OMEGA"
NES100PCM	Paire de photocellules à installation intérieure
NES100FCM	Fins de course magnétiques
NES100BBU	Kit de batteries pour alimentation de secours
NES100USB	Kit de connexion USB
NES100TXT	Émetteur radio pour le réglage des fonctions pour 433 MHz
NES200TXT	Émetteur radio pour le réglage des fonctions pour 868 MHz
GOL868RS	Carte récepteur 868 MHz pour armoires avec décodeur radio incorporé
GOL868T	Émetteur radio rolling code 4 fonctions pour 868 MHz
GOL868TC	Émetteur radio à code fixe 4 fonctions pour 868 MHz
NES100CKT	Kit entraînement à chaîne

N.B. : pour les DO IT et les autres accessoires, consulter le tarif général NA.

Caractéristiques techniques

Description : motoréducteur électromécanique	NeoS 300 - NeoS+ 300	NeoS 400 - NeoS+ 400	NeoS 600 - NeoS+ 600	NeoS+ 1000
Gestion de la course	encodeur virtuel	encodeur virtuel	fin de course + encodeur virtuel	fin de course + encodeur virtuel
Poids vantail du portail	300 kg	400 kg	600 kg	1000 kg
Ouverture maximale	12 m	12 m	20 m	20 m
Classe d'usage	4 - intensif	4 - intensif	4 - intensif	4 - intensif
Intermittence	S2 = 30 min S3 = 50%	S2 = 30 min S3 = 50%	S2 = 30 min S3 = 50%	S2 = 30 min S3 = 50%
Puissance absorbée	230 Vca 50/60 Hz	230 Vca 50/60 Hz	230 Vca 50/60 Hz	230 Vca 50/60 Hz
Alimentation du moteur	24 Vcc	24 Vcc	24 Vcc	24 Vcc
Courant absorbé	1,2 A	1,2 A	1,5 A	2 A
Poussée	300 N	400 N	600 N	1000 N
Vitesse d'ouverture et de fermeture	0,1 - 0,25 m/s	0,1 - 0,25 m/s	0,1 - 0,24 m/s	0,1 - 0,19 m/s
Déverrouillage pour ouverture manuelle	à clé	à clé	à clé	à clé
Température de fonctionnement	-20°C / +55°C (-35°C / +55°C avec NIO activé)	-20°C / +55°C (-35°C / +55°C avec NIO activé)	-20°C / +55°C (-35°C / +55°C avec NIO activé)	-20°C / +55°C (-35°C / +55°C avec NIO activé)
Degré de protection	IP 24D	IP 24D	IP 24D	IP 24D
Dimensions du produit (mm)	335x210x307	335x210x307	335x220x325	335x220x325

Fonctions de l'installation

Description	NeoS 300 - NeoS 400 NeoS 600	NeoS+ 300 - NeoS+ 400 NeoS+ 600 - NeoS+ 1000
Armoire de commande	réf. CS12E pour 1 moteur 24 Vcc avec récepteur radio intégré	réf. CS12M pour 1 moteur 24 Vcc avec récepteur radio intégré
Fréquence radio	433,92 MHz de série 868,65 MHz (avec GOL868R4)	433,92 MHz de série 868,65 MHz (avec GOL868RS)
Tension d'alimentation de secteur	230 Vca / 50/60 Hz	230 Vca / 50/60 Hz
Batteries	■ (option)	■ (option)
 Économies d'énergie		■
Fonctionnement à l'énergie solaire		■ (pré-équipement)
Tension d'alimentation accessoires	24 Vcc / 0,3 A	24 Vcc / 0,5 A
Feu clignotant	24 Vcc	24 Vcc
Sortie pour indicateur d'ouverture portail et voyant automatisme ouvert		■
Sortie pour éclairage intérieur automatique (jusqu'à 400 W)		■
Sortie pour LED extérieures		■
Connexion micro USB pour diagnostic sur PC		■
Fermeture automatique activée via une minuterie externe ou un signal à distance (possibilité de programmation quotidienne/hebdomadaire de l'ouverture/fermeture)		■
Bourrelet de sécurité avec résistance de 8,2 KΩ	■ (avec système GOPAV)	■ (avec système GOPAV)
Réglage de l'effort	par affichage	par affichage
ODS - Détection d'obstacles	■	■
Réglage de la vitesse	par affichage	par affichage
Freinage / Ralentissement	par affichage	par affichage
Commande d'ouverture partielle	■ (uniquement avec télécommande)	■ (avec télécommande et sélecteur)
Commande ouverture/fermeture	■	■
Fermeture automatique temporisée	■	■
Commande homme présent	■	■
Sécurité d'arrêt/inversion	■	■
Fonction safety test	■	■
Soft Start	■	■
NIO - Système antigel	■	■

Accessoires

Ditec propose une large gamme d'accessoires permettant de réaliser des systèmes d'accès avec différentes possibilités de commande et de contrôle

Télécommandes Gol 4

Il suffit d'appuyer sur une touche de la télécommande pour que le système de motorisation Ditec entre en action. Grâce à cet accessoire, le mauvais temps ne sera plus un problème.



Claviers de commande à code filaire Lan 4

Avec clavier à code filaire anti-vandalisme et code secret jusqu'à 8 chiffres.



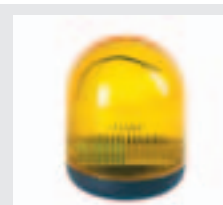
Émetteur à clavier Gol 4M

Commande codée à quatre canaux qui permet l'ouverture via radio par la saisie du code.



Lamp

Clignotant 24 Vcc avec clignotant géré par l'armoire de commande.



Dispositif Lan 7 avec commande à proximité

Sistema di identificazione a distanza, con tecnologia TRANSPONDER.



Bourelet de sécurité Sof

Il assure des conditions de sécurité maximale lors de l'ouverture et de la fermeture de chaque système d'accès.



Sélecteur à clé Xel 5

Avec dispositif anti-effraction. Montage mural ou sur colonne.



Cellules photoélectriques à rayons infrarouges Xel 2 et Lab 3

Pour un niveau maximal de sécurité de l'automatisme. Elles peuvent être fixées au mur ou sur des colonnes. Rayon infrarouge modulé.



Dans la réalisation de l'installation, utiliser exclusivement des accessoires et des dispositifs de sécurité Ditec.

Les automatismes Ditec ont un marquage CE, et ont été conçus et réalisés conformément aux exigences de sécurité de la Directive Machines (2006/42/CE), de la Directive Compatibilité Électromagnétique (2004/108/CE) et de la Directive Basse Tension (2006/95/CE), et d'autres Directives, lois, règles spécifiques pour les produits et situations particuliers.

La société se réserve le droit d'apporter des modifications pour améliorer les produits.

C'est la raison pour laquelle les données techniques n'engagent pas la société.

Les images ont été prises avec le consentement des personnes concernées ou dans des lieux publics.

Pour en savoir plus sur les Manuels Techniques disponibles, se connecter au site : www.ditecentrematic.com

ENTREMATIC



Entrematic Italy S.p.A.

Via Mons. Banfi, 3 • 21042 Caronno P.la (VA) • Italy

Tel +39 02 963911 • Fax: +39 02 9650314

ditec@entrematic.com

www.ditecentrematic.com • www.entrematic.com

Cod. N204C - Rev. 2 - 06/2015
Ditec NeoS

gdp milano 148865

Présente dans les pays suivants : France, Allemagne, Portugal, Espagne, Turquie, USA et Canada.
Pour connaître nos adresses et nos contacts, visitez notre site web www.ditecentrematic.com

