

# MAX TRAILER

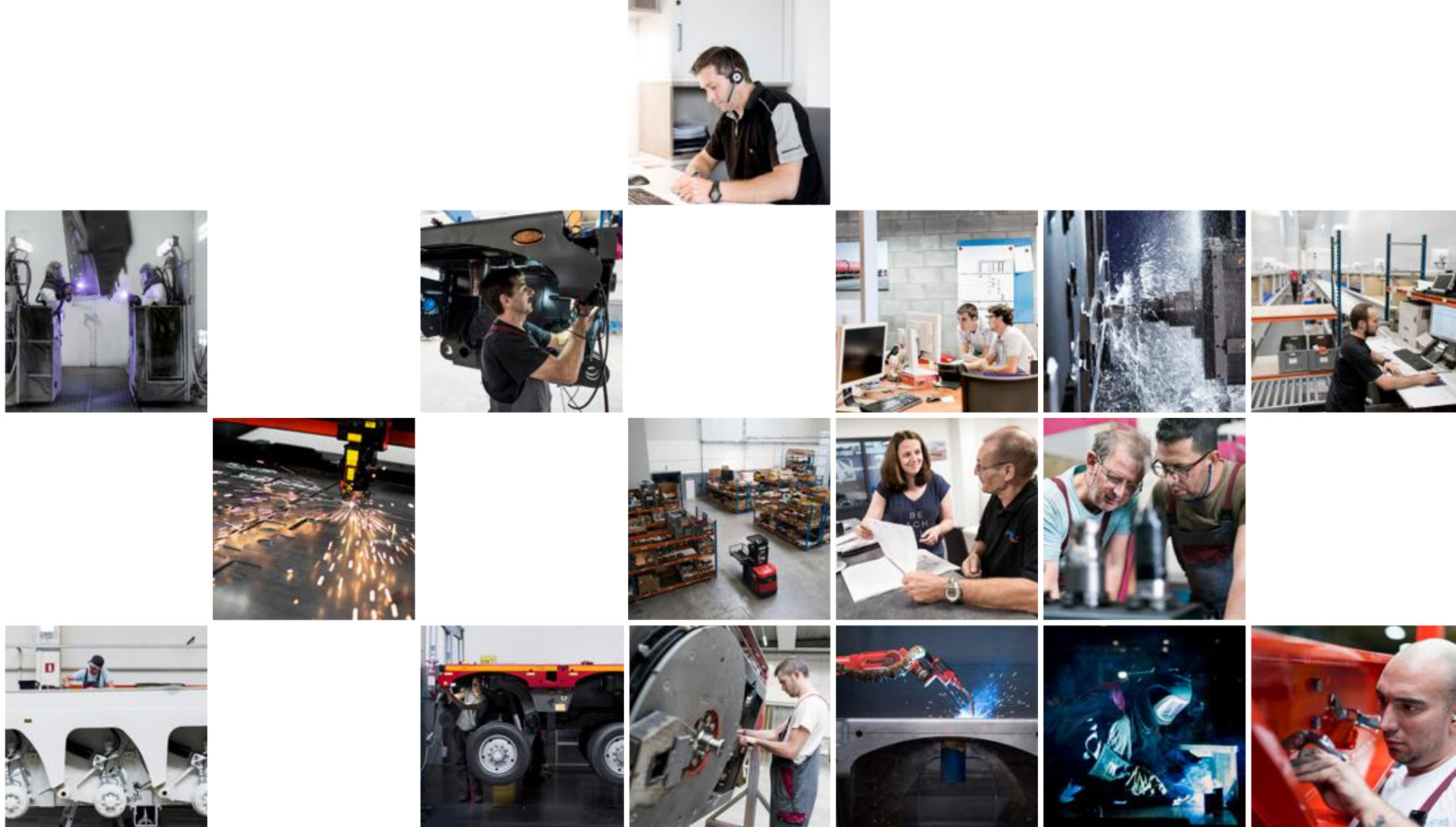


[www.maxtrailer.eu](http://www.maxtrailer.eu)

Powered by **FAYMONVILLE** GROUP 

PREMIUM QUALITY  
AS STANDARD





Nous sommes le plus grand fabricant mondial de véhicules pour le transport spécial et le convoi exceptionnel !  
Notre gamme comprend des solutions de transport pour des charges utiles de 15t à 15.000t ... et au-delà.  
L'innovation, la perfection et la qualité haut de gamme sont ancrées dans nos prestations de service  
et notre gamme de produits toujours plus étoffée.

**FAYMONVILLE**   
**GROUP**

# MAX TRAILER

MAX Trailer est un concept tout à fait novateur dans le domaine de la construction de remorques et de semi-remorques. Les composants standardisés et les processus de production adaptés permettent la fabrication de produits de la plus haute qualité.

Cette qualité se base sur le savoir-faire technique de pointe et les nombreuses années d'expérience du groupe Faymonville, auquel appartient la marque MAX Trailer.



# // PRODUCT RANGE

La gamme est composée de remorques et semi-remorques de 2 à 6 essieux.  
Tous les modèles ont une largeur standard de 2.540mm et sont en partie extensible.  
Le modèle standard est équipé d'une suspension à air et peut être équipé d'essieux fixes, auto-suiveurs ou directionnels.



# // MAX100/110

Le modèle MAX100 est une semi-remorque surbaissée, disponible à 2-6 essieux, et extensible.  
MAX100 a été conçu pour effectuer des transports spéciaux dans le domaine industriel, de la construction et des travaux publics.



<b>Essieux</b>	2-3-4-5-6
<b>Suspension</b>	Pneumatique
<b>Largeur</b>	2.540mm
<b>Longueur totale</b>	16.500mm avec tracteur 4x2, 6x2, 6x4

// Essieux SAF

// Pneus 17.5"

// Hauteur d'attelage en charge:

950 – 1.450mm

# // EQUIPEMENT STANDARD



- // Essieux SAF avec freins à tambours, suspension à air, avec valve monte/baisse.
- // Pneumatique - marque suivant choix du constructeur.
- // Système de freinage suivant les normes de l'UE avec système EBS-E sans câble au tracteur.
- // Système électrique suivant les normes de l'UE, éclairage 24 volts ASPÖCK-NORDIK (ASS3).
- // ASPÖCK-UNIBOX sur le panneau de raccords à l'avant avec prise 24N, 24S & 15 pôles. Raccord d'après ISO.
- // Protection anticorrosion durable et de premier choix de la structure en acier grenillée composée de :
  - deux couches primaires époxy de poussière de zinc à deux composants,
  - deux couches de finitions de haute qualité dans une couleur RAL à deux composants.
- // Partie arrière métallisée et peinte en RAL 9010 (Reinweiss).
- // Paroi avant galvanisée d'une hauteur d'env. 400mm. Une roue de secours avec fixation devant la paroi.
- // Pivot d'attelage 2".
- // 2 sabots de stationnement avec fixation à la paroi avant.
- // Béquilles JOST (mécaniques) à 2-vitesses à 24t de capacité de levage (50t charge d'épreuve).
- // Béquilles rabattables galvanisées en dessous du chanfrein du plateau de chargement.
- // Au col de cygne et à la tôle arrière, à gauche et à droite, une fixation pour panneau de signalisation, une prise incluse.
- // Fixation pour gyrophare à l'arrière de la semi-remorque.
- // Réflecteur (rouge-jaune) selon la norme UE à l'arrière.
- // Bande réfléchissante jaune suivant la réglementation UE, latérale, à l'extension et à l'arrière de la semi-remorque.

# // OPTIONS



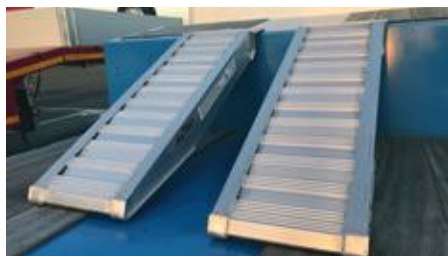
Un treuil électrique avec radiocommande (force de traction d'env. 5.400kg) inclus un câble métallique diamètre 9,5mm longueur 24m avec guidage pour le câble.



Profil en U avec protection pour permettre l'accrochage de rampes en ALU au col de cygne.



Une caisse à outils (INOX) sur le col de cygne env. 1.350 x 400 x 400mm.



Rampes ALU env. 1.500 x 385 x 150mm.



Une caisse à outils galvanisée intégrée dans la rallonge chanfreinée du col de cygne.



Cales de compensation galvanisées pour chanfrein avant 750 x 10° avec broches de fixation.



Une traverse galvanisée amovible d'une largeur de 250mm.



Éléments en ALU ± 1.160 x 420 x 120mm (pour une extension de 1.000mm) pour faire la jonction entre le plateau en position d'extension.



Sur le col de cygne des ridelles latérales et arrière amovibles en ALU anodisé env. 2.440 x 400mm (l x h).



Un support galvanisé pour les bastaings d'élargissement à gauche et à droite en dessous du plateau de chargement.





Elargisseurs galvanisés, extensibles d'env. 230mm par côté. Bastaings d'élargissement en bois dur.



Un support galvanisé pour le plateau de chargement à la même hauteur que le col de cygne.



Recouvrement de fosse à roues.



Phares LED installés sur la face arrière.



Pochettes conteneur WADER dans le plateau de chargement pour un conteneur 20". Fixations conteneurs WADER.



Au col de cygne et sur les rampes, à gauche et à droite, une fixation pour panneau de signalisation, inclus une prise.



Cales de compensation galvanisées pour chanfrein 1.000 x 8° avec broches de fixation.



Boîtiers pour ranchers env. 100 x 50mm encastrés dans le cadre extérieur du plateau de chargement. Ranchers galvanisés env. 100 x 50mm, d'une hauteur 1.000mm.



Rampes ALU.



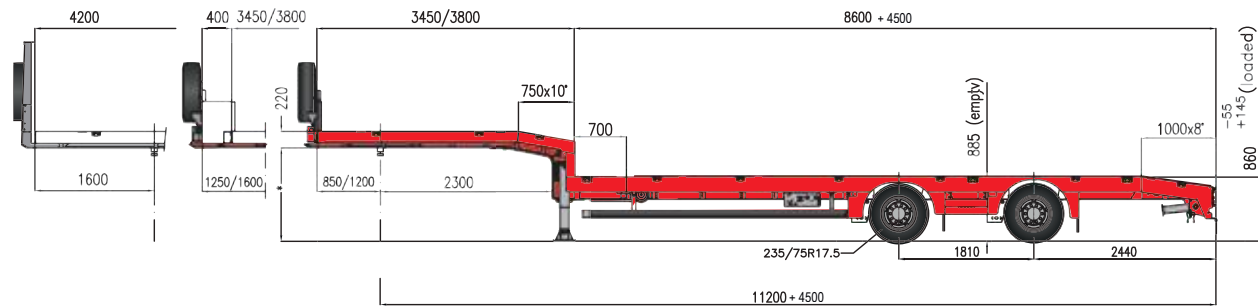
Béquilles hydrauliques à l'arrière.



Graissage centralisé BEKAMAX (Pico), graisse normale NLGI-2 avec protection amovible autour de la pompe.(MAX110)

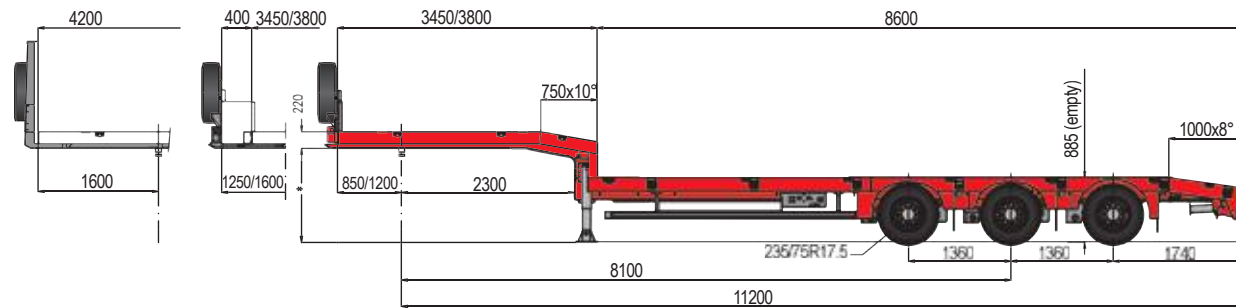
### MAX100-N-2A-8.60

L = 8.600 mm  
GL = 11.200 mm  
A = 4.500 mm



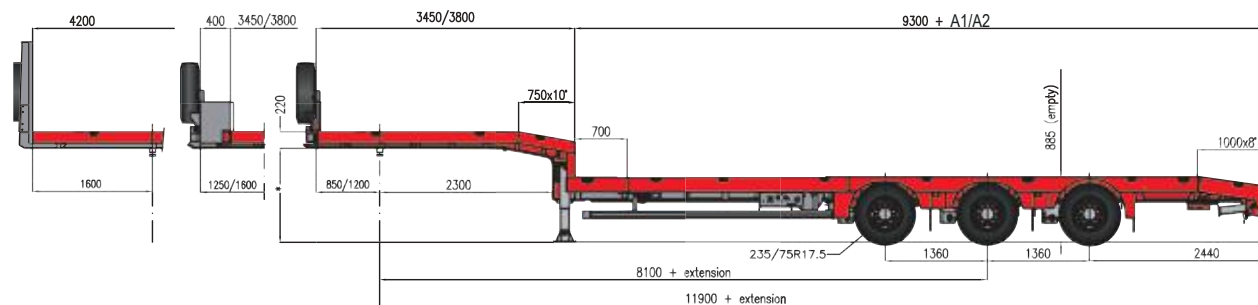
### MAX100-N-3-8.60

L = 8.600 mm  
GL = 11.200 mm



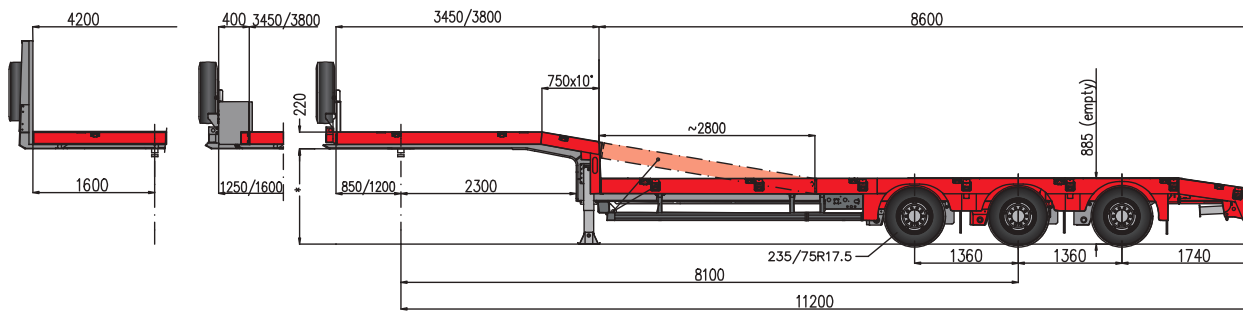
### MAX100-N-3-9.30

L = 9.300 mm  
GL = 11.900 mm



### MAX100-N-3A-9.30

L = 9.300 mm  
GL = 11.900 mm  
A1 = 4.500 mm  
A2 = 6.100 mm

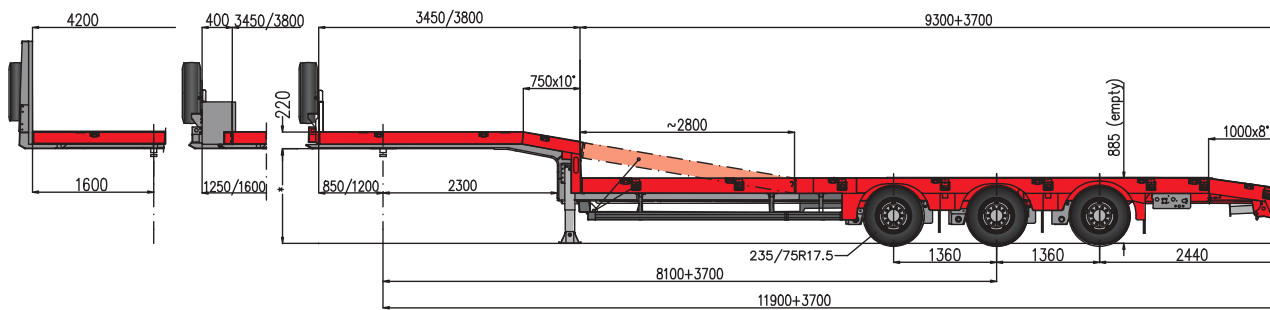


### MAX100-N-3B-8.60

L = 8.600 mm  
GL = 11.200 mm

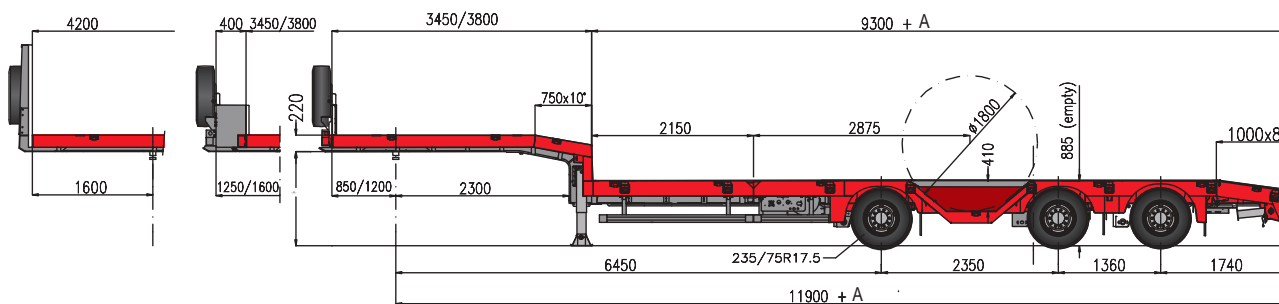
### MAX100-N-3B-9.30

L = 9.300 mm  
GL = 11.900 mm



### MAX100-N-3BA-9.30

L = 9.300 mm  
A = 3.700 mm  
GL = 11.900 mm

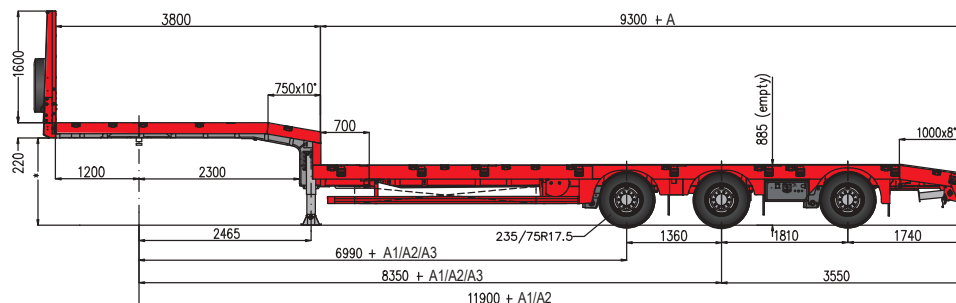


### MAX100-N-3A-9.30RM

L = 9.300 mm  
GL = 11.900 mm  
A = 4.750 mm

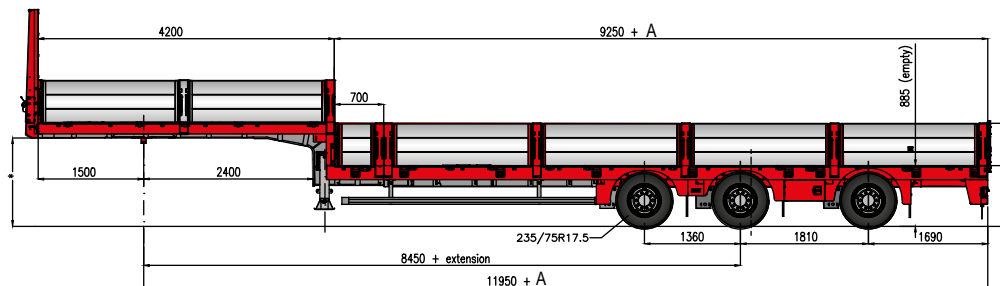
### MAX100-N-3A-9.30 (SKAN)

L = 9.300 mm  
 GL = 11.900 mm  
 A = 6.100 mm

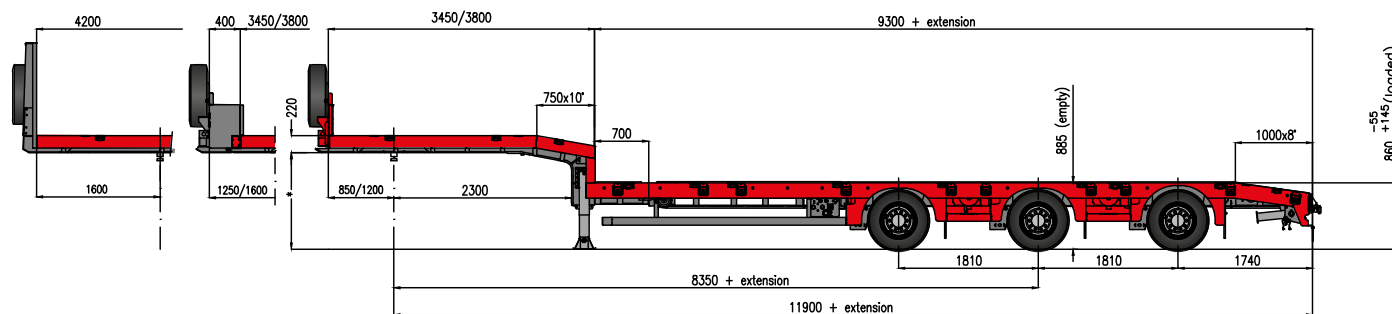


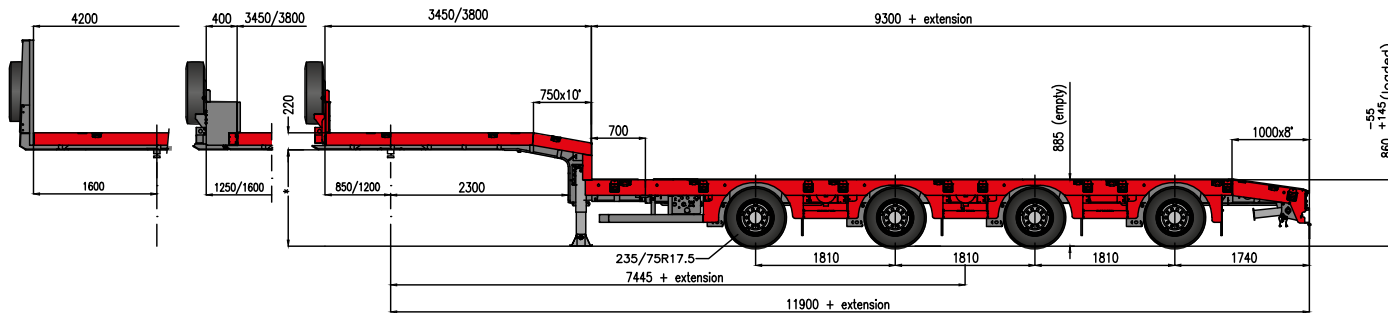
### MAX100-N-3A-9.25

L = 9.250 mm  
 GL = 11.950 mm  
 A = 6.100 mm



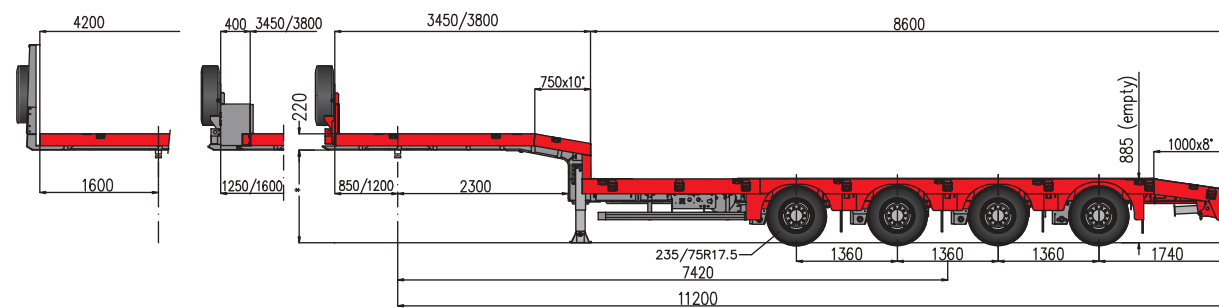
### MAX100-N-3A-9.30(RU)





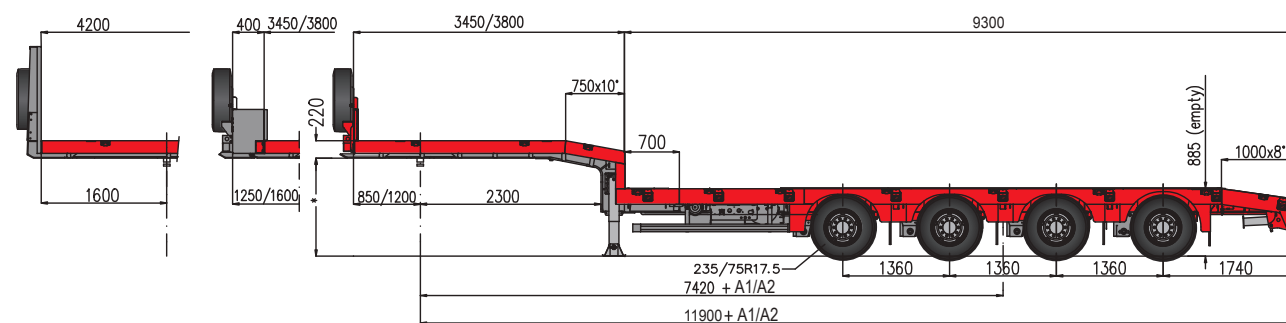
**MAX100-N-4A-9.30(RU)**

L = 9.300 mm  
 GL = 11.900 mm  
 A = 6.100 mm



**MAX100-N-4-8.60**

L = 8.600 mm  
 GL = 11.200 mm



**MAX100-N-4A-8.60**

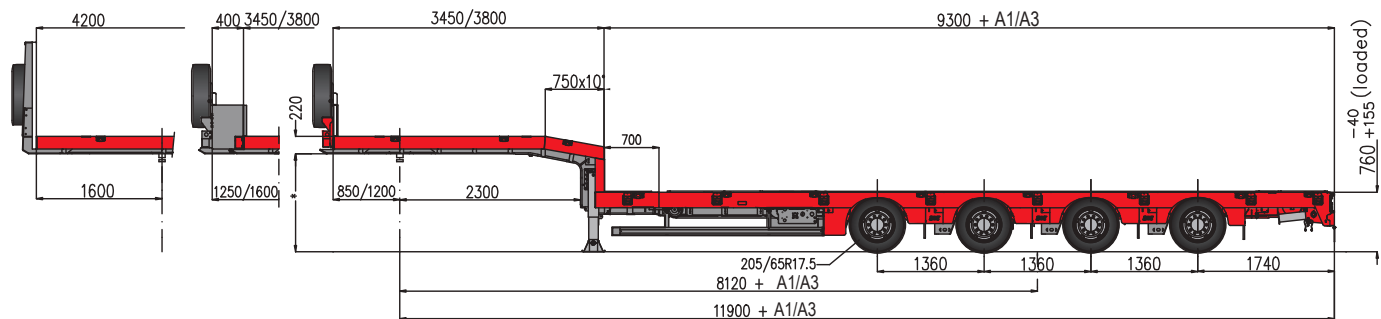
L = 8.600 mm  
 GL = 11.200 mm  
 A1 = 4.500 mm  
 A2 = 5.400 mm

**MAX100-N-4A-9.30**

L = 9.300 mm  
 GL = 11.900 mm  
 A1 = 4.500 mm  
 A3 = 6.100 mm

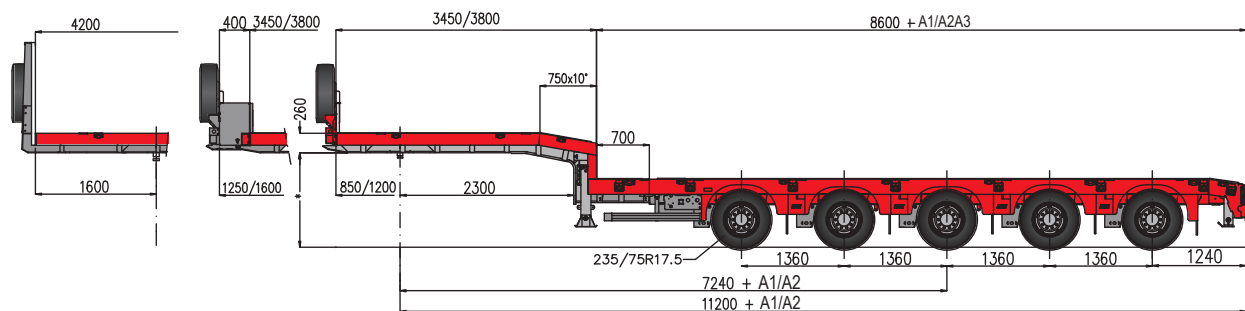
### MAX100-N-4AX-9.30

L = 9.300 mm  
 GL = 11.900 mm  
 A1 = 4.500 mm  
 A3 = 6.100 mm



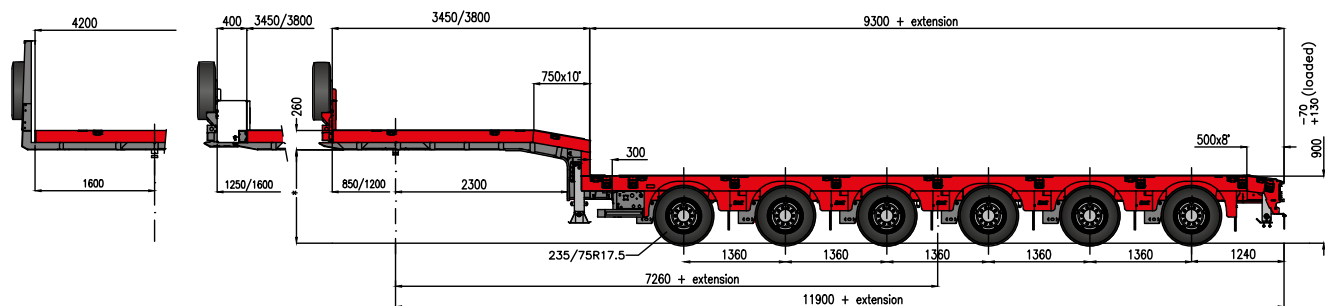
### MAX100-N-5A-8.60

L = 8.600 mm  
 GL = 11.200 mm  
 A1 = 4.700 mm  
 A2 = 5.900 mm



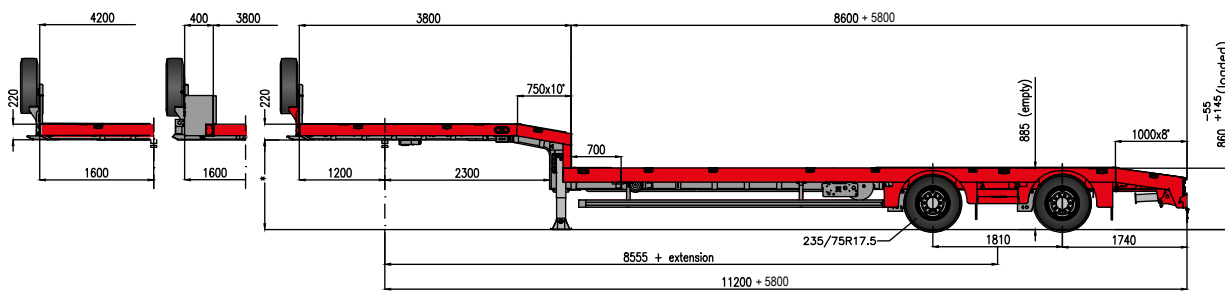
### MAX100-N-5A-9.30

L = 9.300 mm  
 GL = 11.900 mm  
 A1 = 4.500 mm  
 A3 = 6.600 mm



### MAX100-N-6A-9.30

L = 9.300 mm  
 GL = 11.900 mm  
 A1 = 4.500 mm  
 A3 = 6.100 mm



**MAX110-Z-2-8.60**

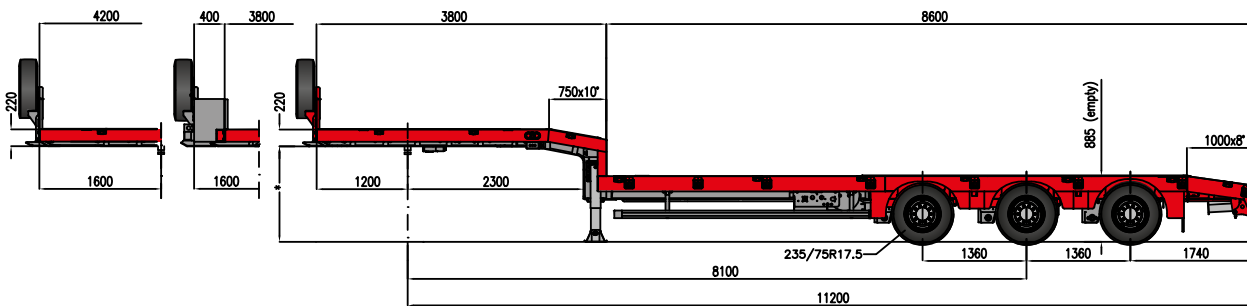
L = 8.600 mm  
GL = 11.200 mm

**MAX110-Z-2A-8.60**

A = 5.800 mm

**MAX110-Z-2A-9.30**

L = 9.300 mm  
GL = 11.900 mm  
A = 6.500 mm

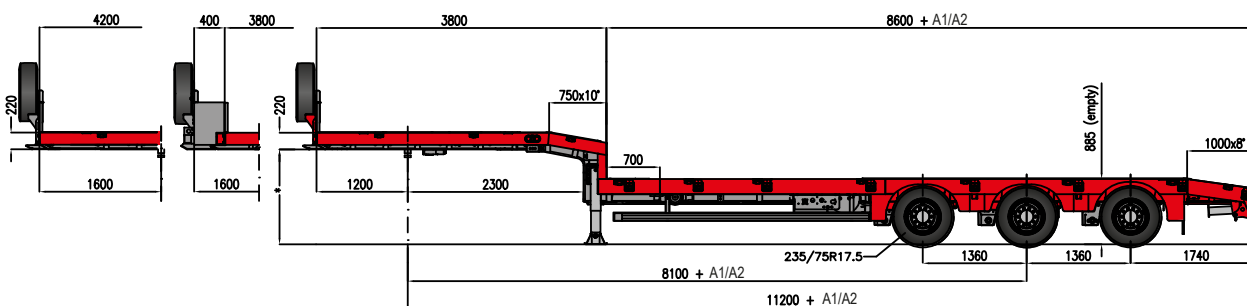


**MAX110-Z-3-8.60**

L = 8.600 mm  
GL = 11.200 mm

**MAX110-Z-3-9.30**

L = 9.300 mm  
GL = 11.900 mm



**MAX110-Z-3A-8.60**

L = 8.600 mm  
GL = 11.000 mm  
A1 = 4.500 mm  
A2 = 5.800 mm

**MAX110-Z-3A-9.30**

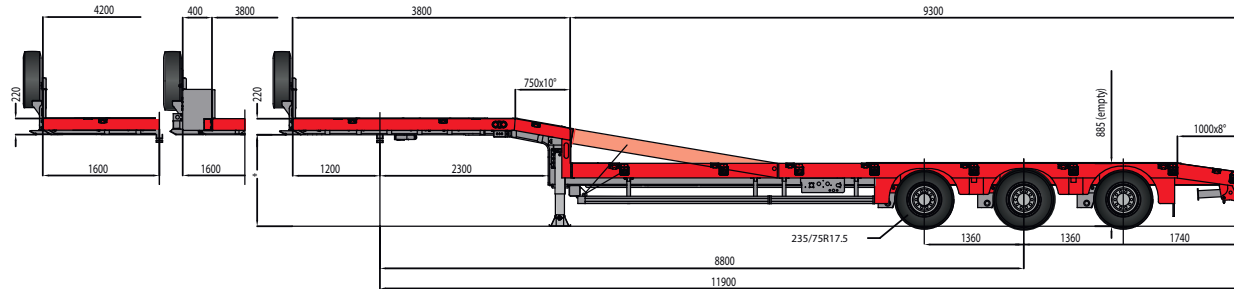
L = 9.300 mm  
GL = 11.700 mm  
A1 = 4.500 mm  
A2 = 6.500 mm

### MAX110-Z-3B-9.30

L = 9.300 mm  
GL = 11.900 mm

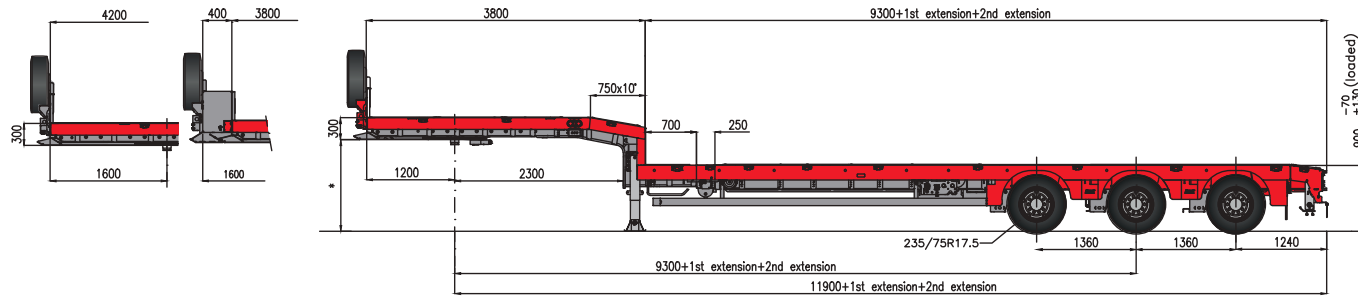
### MAX110-Z-3BA-9.30

A = 4.100 mm



### MAX110-Z-3AA-9.30

L = 9.300 mm  
GL = 11.900 mm  
A1 = 6.500 mm  
A2 = 6.800 mm

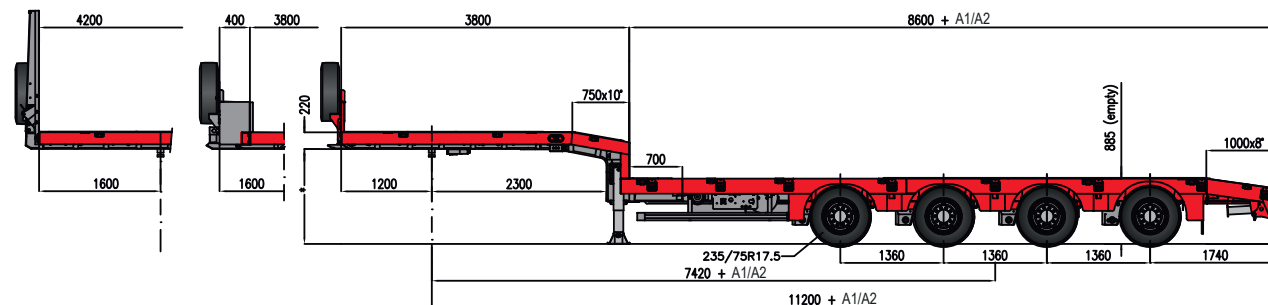


### MAX110-Z-4A-8.60

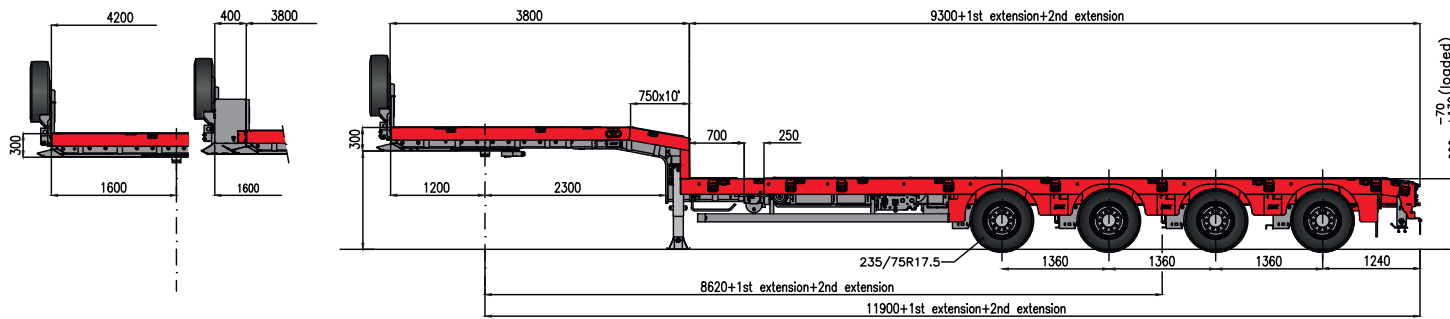
L = 8.600 mm  
GL = 11.200 mm  
A1 = 4.500 mm  
A2 = 5.800 mm

### MAX110-Z-4A-9.30

L = 8.600 mm  
GL = 11.200 mm  
A1 = 4.500 mm  
A3 = 6.500 mm





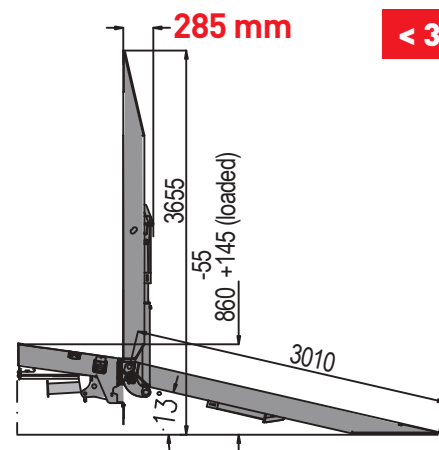


**MAX110-Z-4AA-8.60**

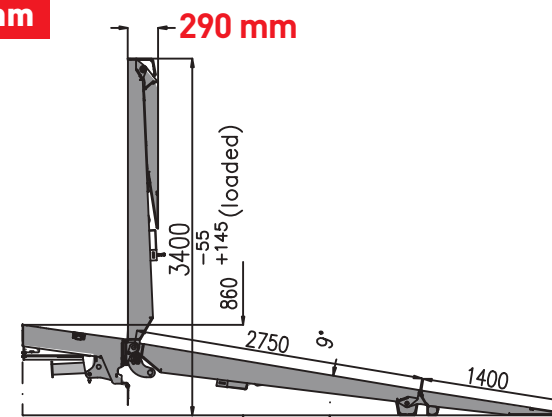
L = 8.600 mm  
 GL = 11.200 mm  
 A = 11.900 mm

**MAX110-Z-4AA-9.30**

L = 9.300 mm  
 GL = 11.900 mm  
 A = 13.300 mm



**< 300 mm**



# // MAX200/210

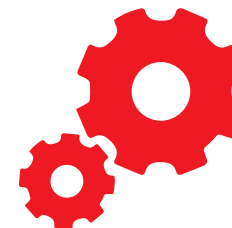
Le modèle MAX200 est une semi-remorque plateau à 3 ou 4 essieux, extensible ou non-extensible. Tous les modèles ont une largeur standard de 2.540mm et une longueur maximale de 13.600mm. A côté du MAX200, une option avec des essieux directionnels (commande hydraulique) est disponible: MAX210.



<b>Essieux</b>	3-4
<b>Suspension</b>	pneumatique
<b>Largeur</b>	2.540mm
<b>Longueur totale</b>	16.500mm avec tracteur

- // Essieux SAF
- // Pneus 19.5" et 22.5"
- // Toujours simples pneus
- // Hauteur d'attelage en charge: 950 – 1.350mm

# // EQUIPEMENT STANDARD



- // Essieux SAF, suspension à air, avec freins à disque (430mm/22.5" ou 370mm/19.5"), avec valve monte/baisse.
- // Pneumatique 435/50 R 19.5" ou 385/65 R 22.5" marque suivant choix du constructeur.
- // Protection anticorrosion durable et de premier choix de la structure en acier grenillée composée de :
  - deux couches primaires époxy de poussière de zinc à deux composants,
  - deux couches de finitions de haute qualité dans une couleur RAL à deux composants.
- // Partie arrière métallisée et peinte en RAL 9010 (Reinweiss).
- // Système électrique suivant les normes de l'UE, éclairage 24 volts ASPÖCK-NORDIK (ASS3).
- // ASPÖCK-UNIBOX sur le panneau de raccords à l'avant avec prise 24N, 24S & 15 pôles. Raccord d'après ISO.
- // Réflecteur (rouge-jaune) selon la norme UE à l'arrière.
- // Bande réfléchissante jaune suivant la réglementation UE, latérale, à l'extension et à l'arrière de la semi-remorque.
- // Béquilles JOST (mécaniques) à 2-vitesses à 24t de capacité de levage (50t charge d'épreuve).
- // 2 sabots de stationnement avec fixation à la paroi avant.
- // Pivot d'attelage 2".
- // Raccords d'air main jaune-rouge sur le panneau de raccords galvanisé à l'avant.
- // Système de freinage suivant les normes de l'UE avec système EBS-E sans câble au tracteur.
- // Fixation pour gyrophare à l'arrière de la semi-remorque.
- // Paroi avant galvanisée d'une hauteur d'env. 1.200mm.
- // Dans la partie avant et à la tôle arrière, à gauche et à droite, une fixation pour panneau de signalisation, une prise incluse.

# // OPTIONS



Ridelles rabattables en ALU, hauteur  $\pm$  900mm, avec ranchers rabattables KINNEGRIP.



Pochettes conteneur WADER dans le plateau de chargement.



Rangées de boîtiers, installées dans le plateau de chargement.



Rampes ALU VFR 120 env. 2.350 x 450 x 120mm.



Support pour rampes en alu, installé transversalement derrière le bogie d'essieux.



Echelle latérale installée du côté gauche et/ou droit.



Un bac de rangement galvanisé en dessous du plateau de chargement (2.430 x 770 x 400mm).



Une paroi avant, galvanisée, d'une hauteur d'env. 1.600mm.



Une paroi avant, galvanisée, d'une hauteur d'env. 1.200mm.



Une paroi avant, galvanisée, d'une hauteur d'env. 2.200mm.



Rangement pour ranchers vissé à l'intérieur de la paroi avant.



Une caisse à outils HDPE  
620 x 360 x 610mm / 1.200 x 500 x 480mm.

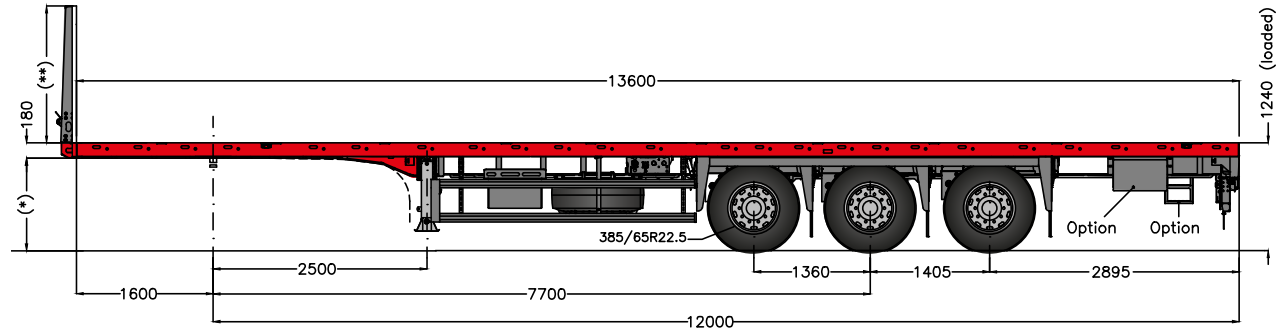


Une caisse à outils INOX en dessous du plateau de chargement 1.200 x 460 x 550mm.



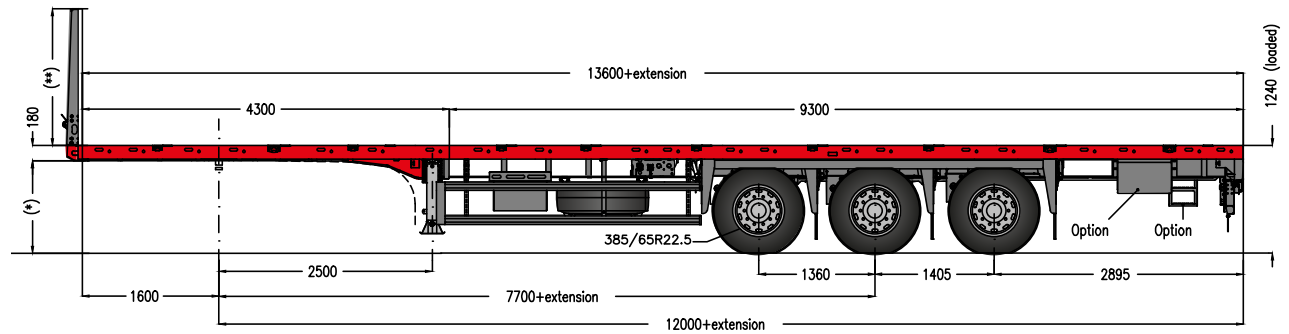
Graissage centralisé BEKAMAX (Pico) avec graisse normale NLGI-2 avec protection amovible autour de la pompe. (MAX210)

### MAX200-S-3-13.60-22.5-2.54



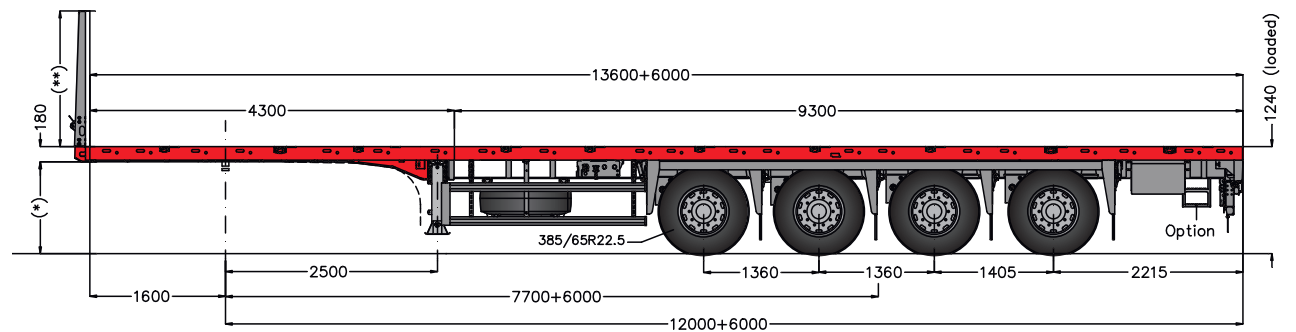
### MAX200-N-3A-13.60-22.5-2.54

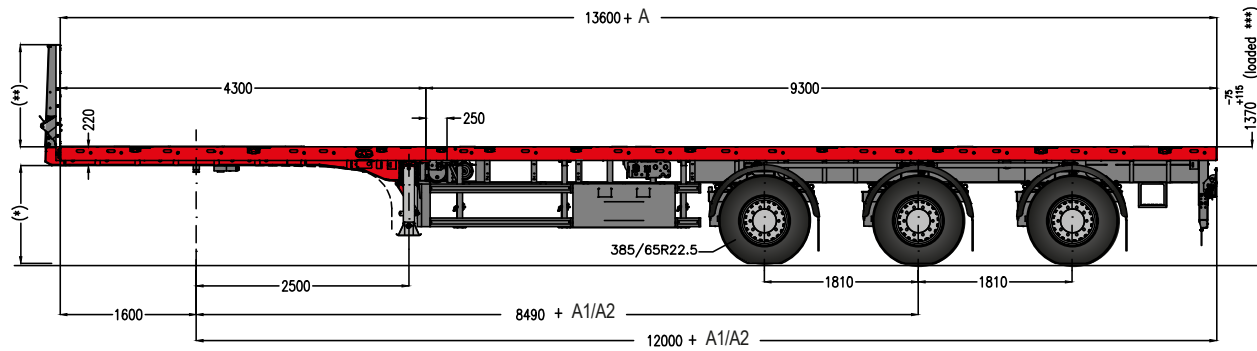
A1 = 6.000 mm  
A2 = 7.500 mm



### MAX200-N-4A-13.60-22.5-2.54

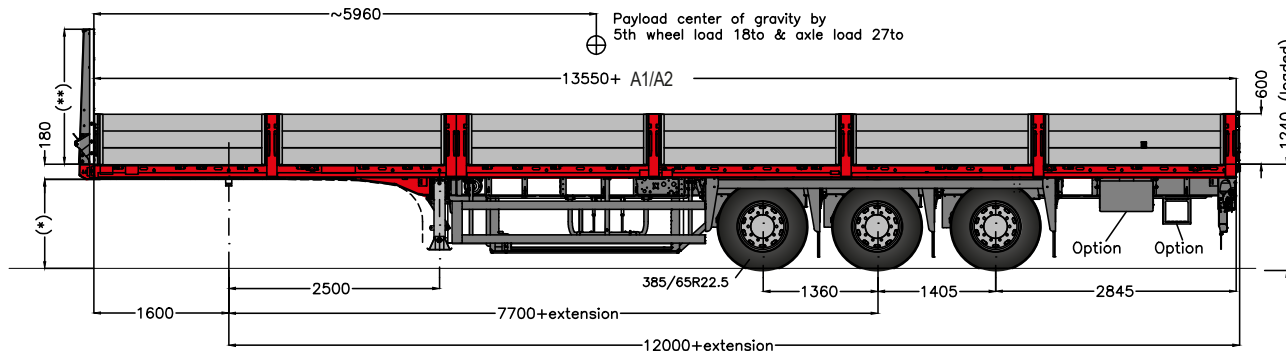
A1 = 6.000 mm  
A2 = 7.500 mm





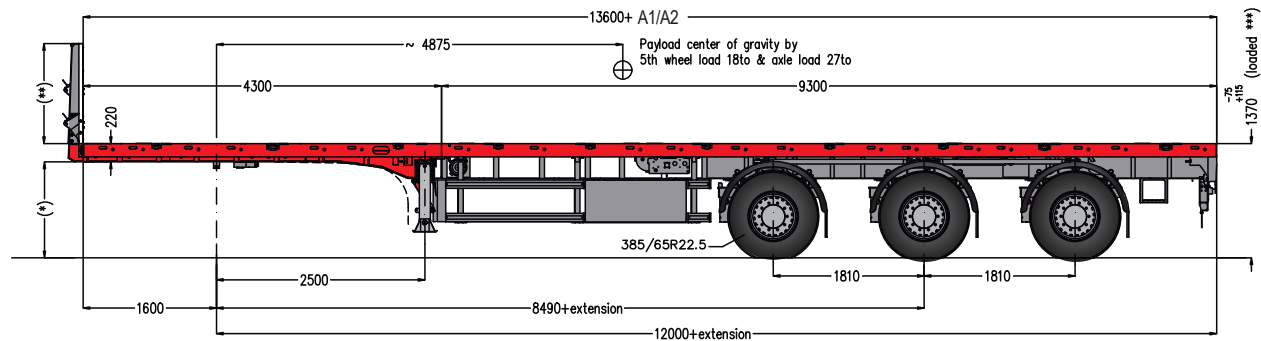
**MAX210-Z-3AA-13.60-22.5-2.54**

A = 15.400 mm



**MAX200-N-3A-13.55-22.5-2.48**

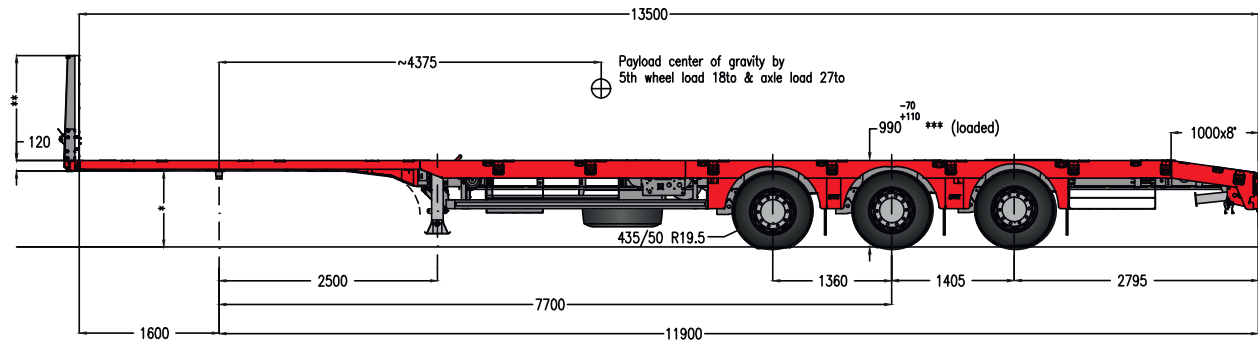
A1 = 6.000 mm  
A2 = 7.500 mm



**MAX210-Z-3A-13.60-22.5-2.54**

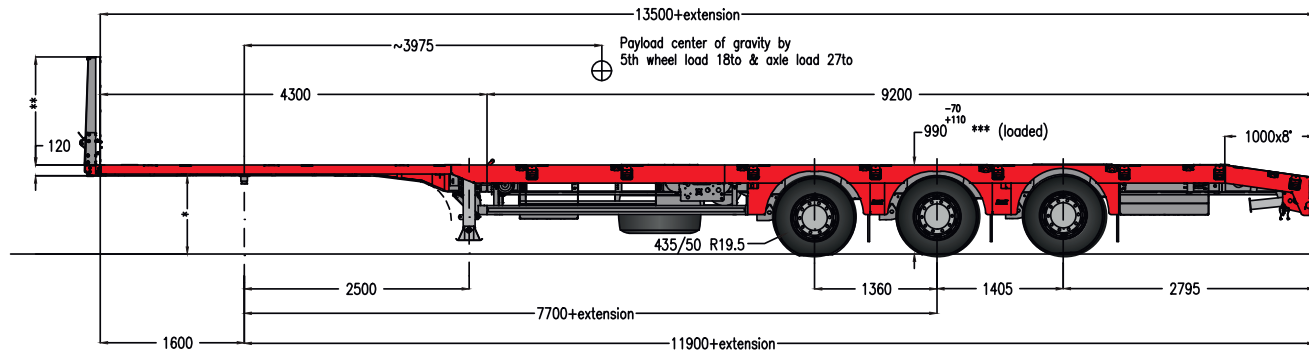
A1 = 6.000 mm  
A2 = 7.500 mm

**MAX200-S-3-13.50-19.5-2.54**

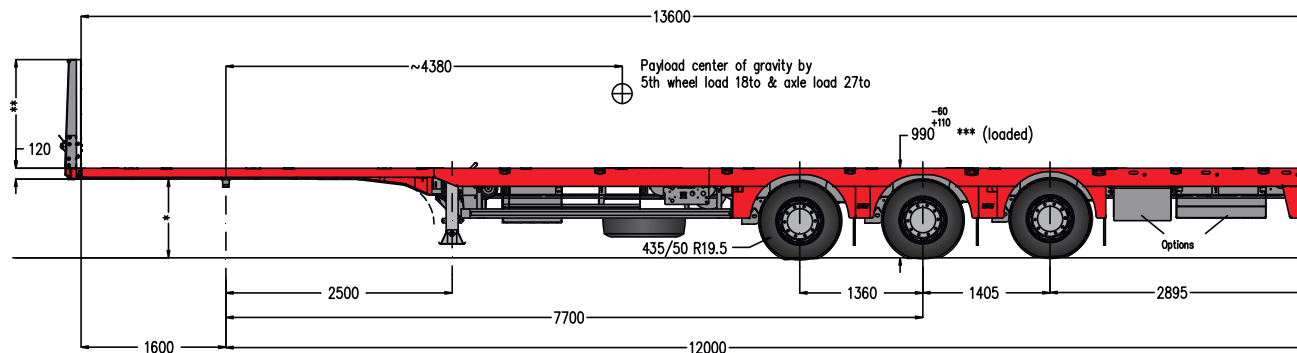


**MAX200-N-3A-13.50-19.5-2.54**

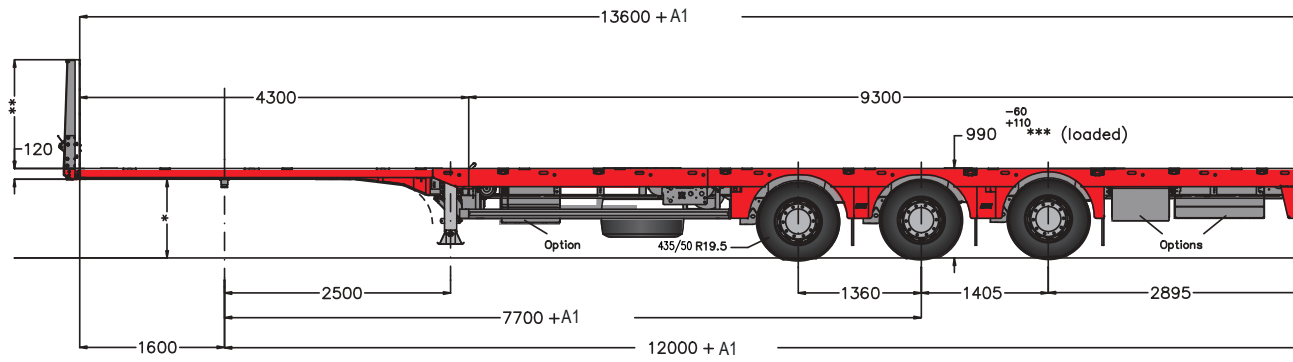
A1 = 6.500 mm



**MAX200-S-3-13.60-19.5-2.54**

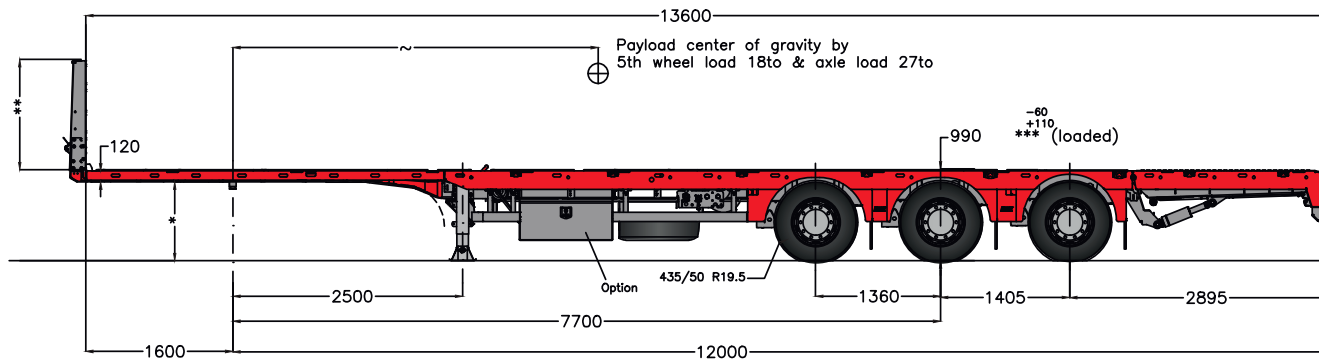






**MAX200-N-3A-13.60-19.5-2.54**

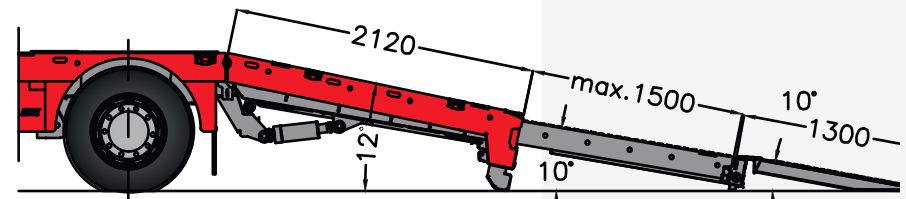
A1 = 7.400 mm



**MAX200-N-3-13.60-U-19.5-2.54**

**MAX200-N-3A-13.60-U-19.5-2.54**

**MAX200 avec surface de chargement arrière hydraulique**



# // MAX300

Le modèle MAX300 est une remorque à 2 ou 3 essieux centraux et équipée de rampes. Il est conçu pour le transport d'engins.

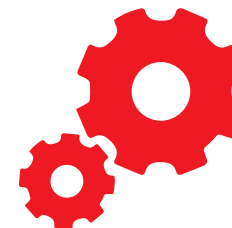


<b>Essieux</b>	2-3
<b>Suspension</b>	pneumatique
<b>Largeur</b>	2.480 - 2.540mm

// Essieux SAF

// Pneus 17.5"

# // EQUIPEMENT STANDARD



- // Essieux SAF avec freins à tambours, suspension à air, avec valve monte/baisse.
- // Pneumatique 235/75 R17.5 marque suivant choix du constructeur.
- // Système de freinage suivant les normes de l'UE avec système EBS-E (2S2M) sans câble au tracteur.
- // Système électrique suivant les normes de l'UE, éclairage 24 volts ASPÖCK-NORDIK (ASS3).
- // Protection anticorrosion durable et de premier choix de la structure en acier grenillée composée de :
  - deux couches primaires époxy de poussière de zinc à deux composants,
  - deux couches de finitions de haute qualité dans une couleur RAL à deux composants.
- // Partie arrière métallisée et peinte en RAL 9010 (Reinweiss).
- // Une paroi avant galvanisée d'une hauteur d'env. 400mm.
- // Timon de +/- 1.750mm de long, avec oeillet (diam. 50mm).
- // 2 sabots de stationnement avec fixation à la paroi avant.
- // BéquillesJOST (mécanique) à 2-vitesses à 24t de capacité de levage (50t charge d'épreuve).
- // Béquilles rabattables galvanisées en dessous du chanfrein du plateau de chargement.
- // Une fixation pour gyrophare à l'arrière de la semi-remorque.
- // Réflecteur (rouge-jaune) selon la norme UE à l'arrière.
- // Bande réfléchissante jaune suivant la réglementation UE, latérale et à l'arrière de la semi-remorque.

# // OPTIONS



Ridelles rabattables en ALU, d'une hauteur de  $\pm 400$  mm.



Panneaux de signalisation env. 423 x 423mm extensibles de  $\pm 400$ mm avec 1 feu de position LED.



Béquilles hydrauliques à l'arrière.



Fers carrés 20 x 20mm tous les 200mm sur le chanfrein du cadre extérieur du plateau de chargement.



Elargisseurs galvanisés, extensibles d'env. 230mm par côté.



Premier essieu relevable (dépendamment de la charge) avec coussins d'air pour lever l'essieu.



Timon de +/- 1.750mm de long, avec oeillet (50mm, 57mm ou 68mm diamètre).



Pochettes conteneur WADER dans le plateau de chargement pour un conteneur 20".



Boîtiers pour ranchers env. 100 x 50mm encastrées dans le cadre extérieur du plateau de chargement.



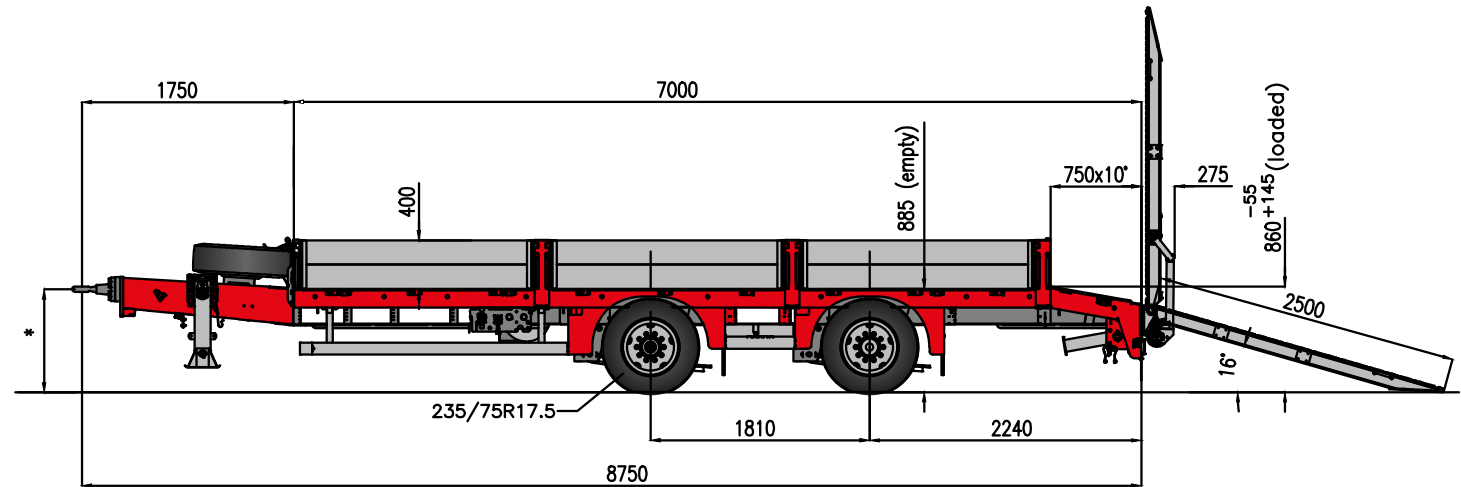
Un bac de rangement galvanisé en dessous du plateau de chargement. (2.410 x 1.025).



Rangement pour ranchers 1.000mm.

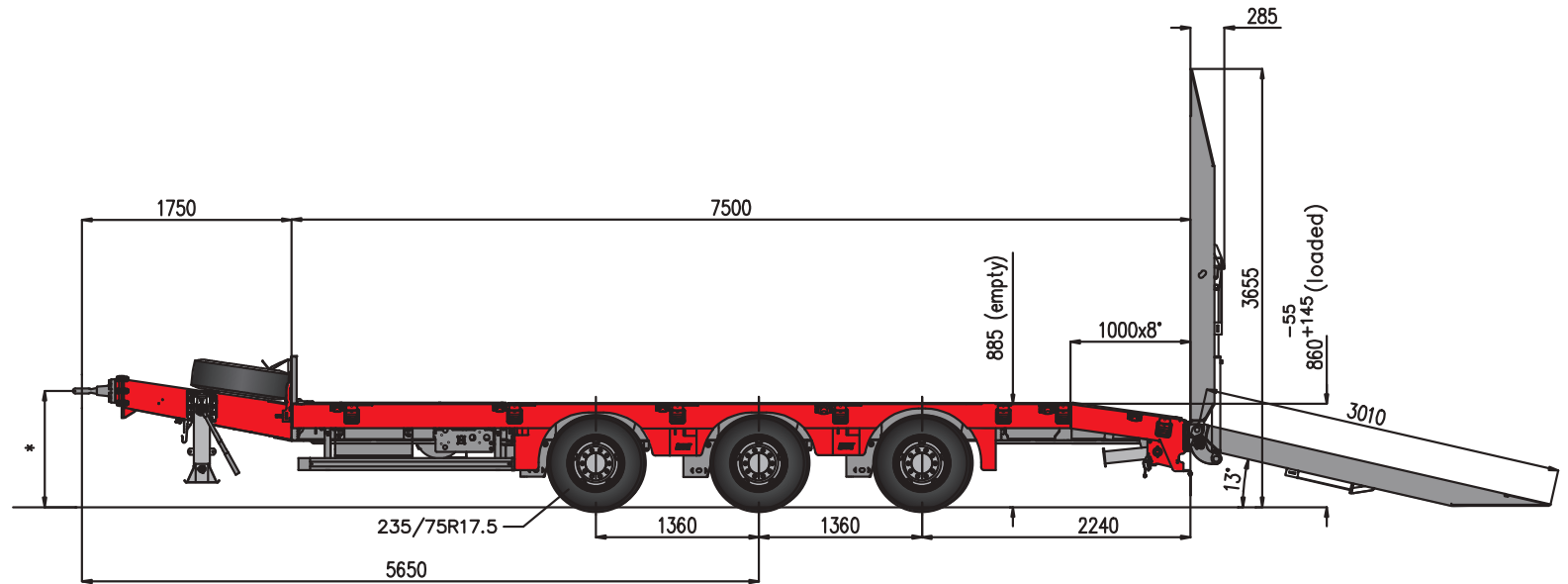
### MAX300-S-2-7.00-U

L = 7.000 mm  
GL = 8.750 mm



### MAX300-N-3-7.50-U

L = 7.500 mm  
GL = 9.250 mm





# // MAX410

Equipée avec 3 à 5 essieux, la semi-remorque plateau MAX410 avec essieux directionnels (commande hydraulique) est en mesure de transporter les composants et contrepois de grues.



<b>Essieux</b>	3-5
<b>Suspension</b>	pneumatique
<b>Direction</b>	forcée
<b>Largeur</b>	2.540mm

- // Essieux SAF
- // Pneus 22.5"
- // Toujours simples pneus
- // Hauteur d'attelage en charge 1.280 – 1.400mm



# // EQUIPEMENT STANDARD



- // Essieux, suspension à air, avec freins à tambours, avec valve monte/baisse.
- // Pneumatique 385/65 R 22.5 - 445/65 R 22.5 marque suivant choix du constructeur.
- // Protection anticorrosion durable et de premier choix de la structure en acier grenillée composée de :
  - deux couches primaires époxy de poussière de zinc à deux composants,
  - deux couches de finitions de haute qualité dans une couleur RAL à deux composants.
- // Partie arrière métallisée et peinte en RAL 9010 (Reinweiss).
- // Système électrique suivant les normes de l'UE, éclairage 24 volts ASPÖCK-NORDIK (ASS3).
- // ASPÖCK-UNIBOX sur le panneau de raccords à l'avant avec prise 24N, 24S & 15 pôles. Raccord d'après ISO.
- // Réflecteur (rouge-jaune) selon la norme UE à l'arrière.
- // Bande réfléchissante jaune suivant la réglementation UE, latérale et à l'arrière de la semi-remorque.
- // Béquille JOST (mécanique) à 2-vitesses à 24t de capacité de levage (50t charge d'épreuve).
- // 2 sabots de stationnement avec fixation.
- // Pivot d'attelage 2".
- // Rangement pour ranchers dans le caisson central à l'arrière.
- // Raccords d'air main jaune-rouge sur le panneau de raccords galvanisé à l'avant.
- // Système de freinage suivant les normes de l'UE avec système EBS-E (4S3M) sans câble au tracteur.
- // Une fixation pour gyrophare à l'arrière de la semi-remorque.
- // Une paroi avant, galvanisée, d'une hauteur d'env. 1.200mm.
- // Au col de cygne et à la tôle arrière, à gauche et à droite, une fixation pour panneau de signalisation, une prise incluse.

# // OPTIONS



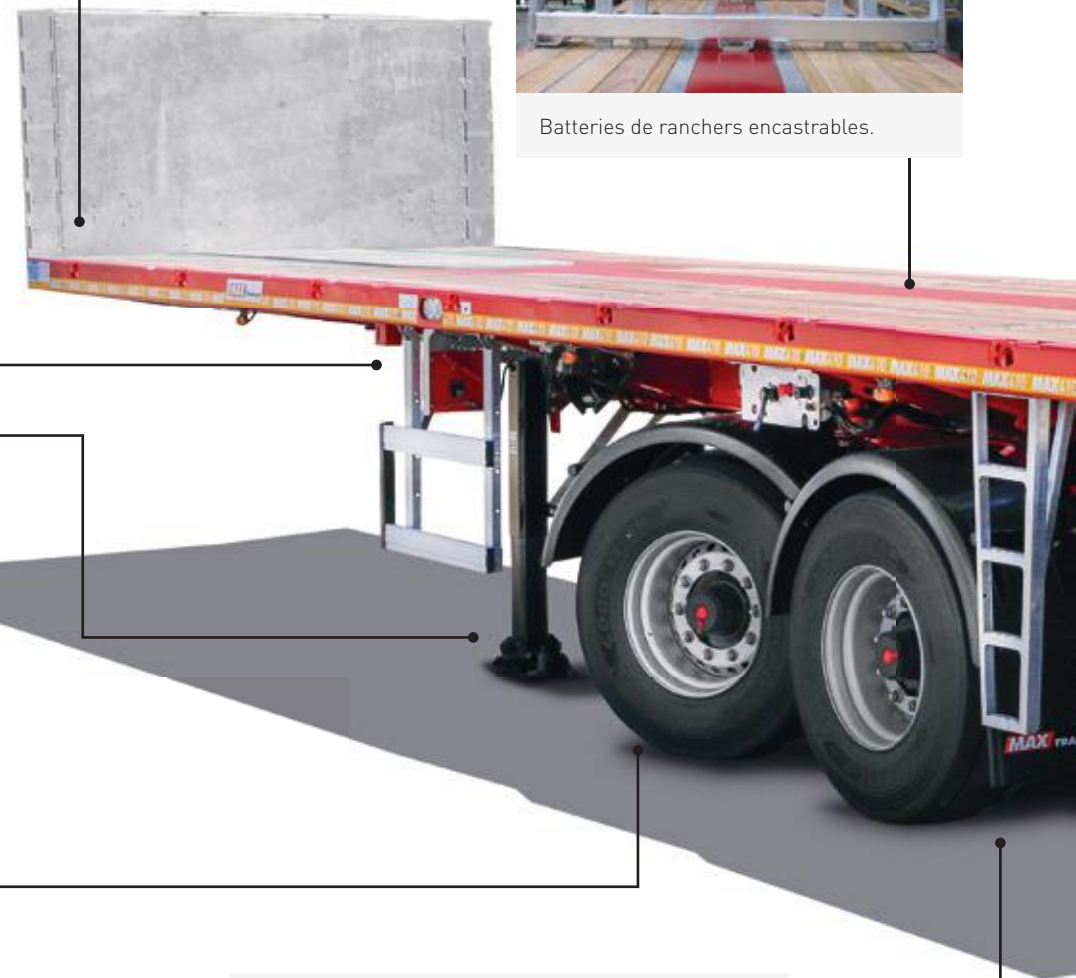
Panneaux de signalisation env. 423 x 423mm extensibles de  $\pm 400$ mm avec 1 feu de position LED.



Rangement pour des ranchers vissé à l'intérieur de la paroi avant.



Batteries de ranchers encastrables.



Béquilles hydrauliques.

Manomètres pour déterminer la charge sur les essieux inclus diagramme de charge.

RADIO commande pour la direction auxiliaire en complément de la commande à câble de la direction, avec témoins LED sur le récepteur pour contrôler l'alignement des essieux.



Premier essieu relevable (dépendamment de la charge) avec coussins d'air pour lever l'essieu.

Echelle latérale installée du côté gauche et/ou droit.



Une caisse à outils HDPE 1.200 x 500 x 480mm en dessous du plateau de chargement.



Une caisse à outils INOX 1.200 x 460 x 550 en dessous du plateau de chargement.



Support pour roue de réserve en-dessous du plateau de chargement.



Pochettes conteneur WADER dans le plateau de chargement pour un conteneur 20", 2 x 20" ou 1 x 40". Fixations conteneurs WADER.



Rangement pour ranchers dans le caisson central à l'arrière.



Rangées de boîtiers, installées dans le plateau de chargement.

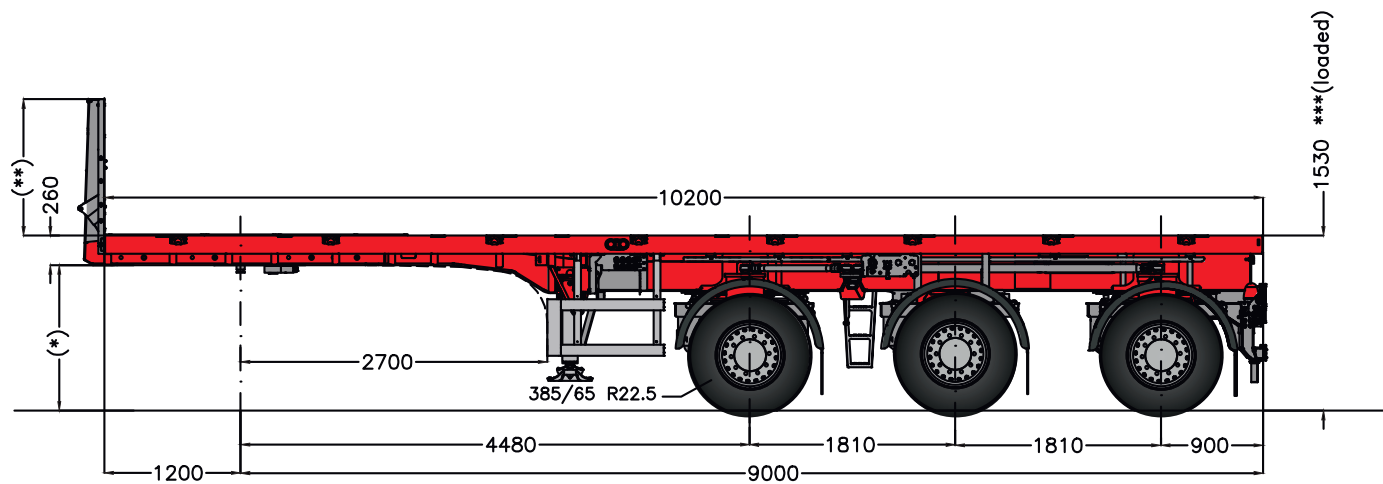


Phares LED installés sur la face arrière.

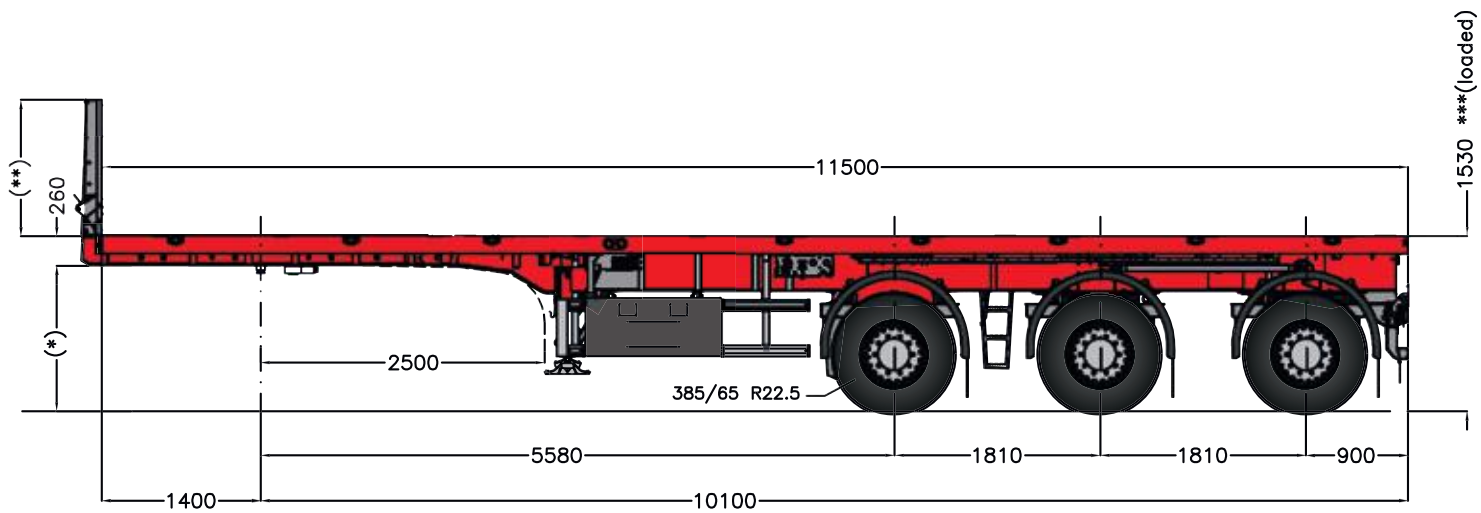


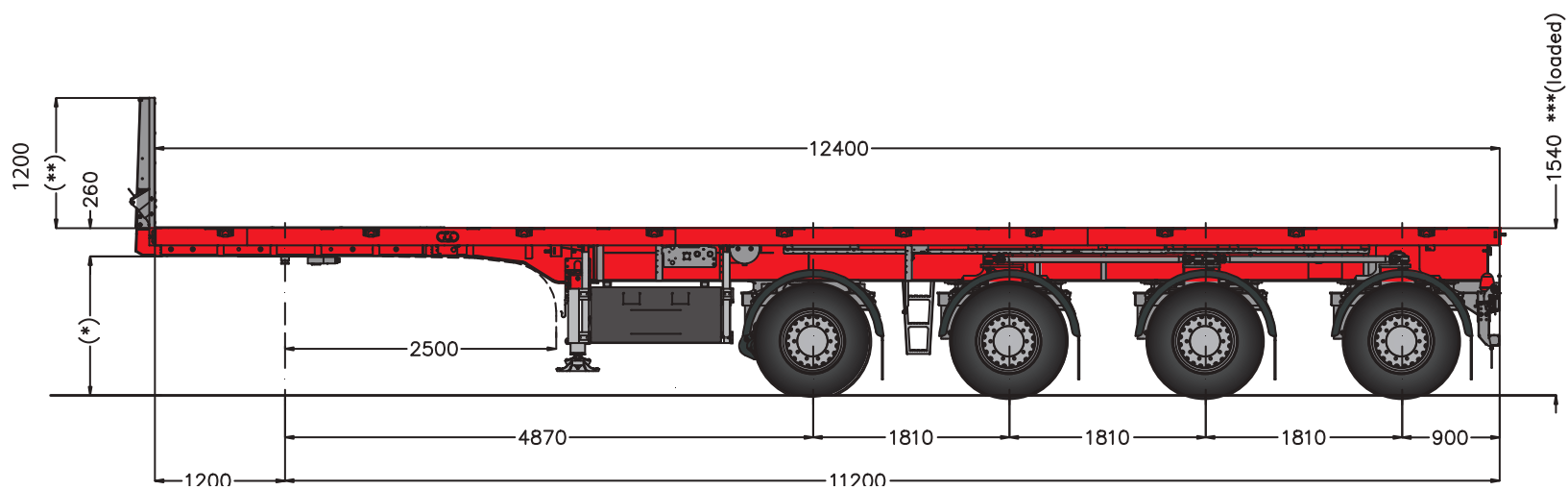
Graissage centralisé BEKAMAX (Pico) avec graisse normale NLGI-2 avec protection amovible autour de la pompe.

MAX410-Z-3-10.20-22.5-2.54

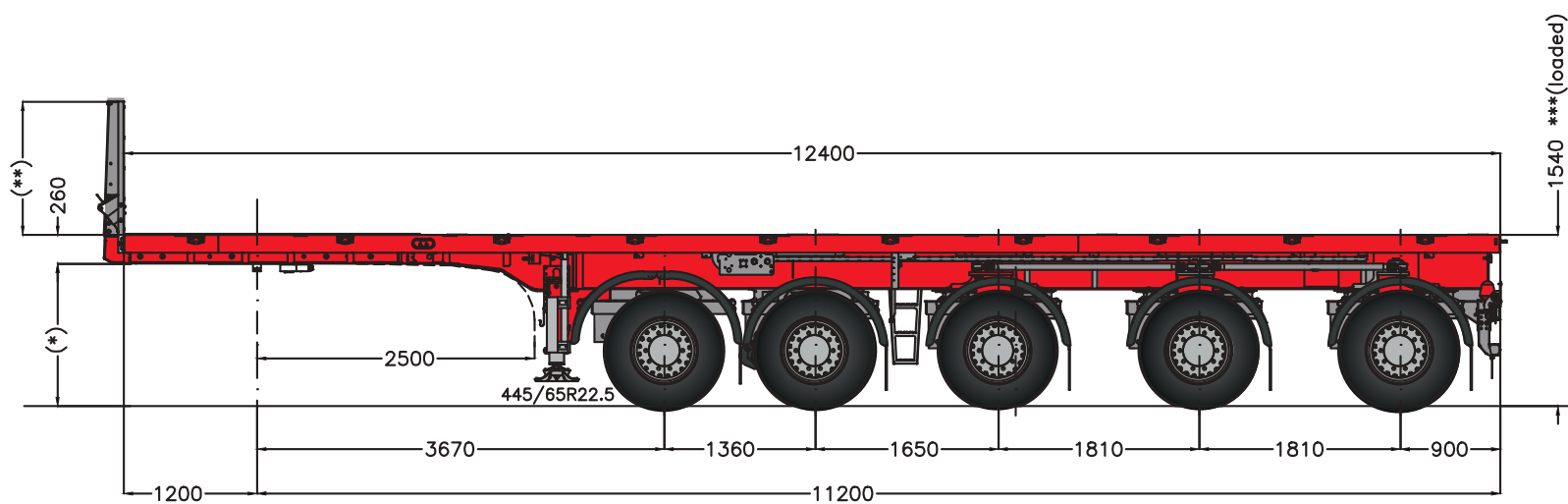


MAX410-Z-3-11.50-22.5-2.54





**MAX410-Z-4-12.40-22.5-2.54**



**MAX410-NZ-5-12.40-22.5-2.54**

# // MAX510

La MAX510 est une semi-remorque extra-surbaissée conçue pour effectuer des convois exceptionnels et des transports exceptionnels. Avec sa faible hauteur de chargement, elle est le véhicule idéal pour le transport de marchandises de grande hauteur. Son col de cygne déboîtable permet un chargement par l'avant en toute simplicité.



<b>Essieux</b>	2
<b>Suspension</b>	pneumatique
<b>Largeur</b>	2.540mm
<b>Longueur totale</b>	16.500mm avec tracteur 4x2, 6x2, 6x4

// Essieux SAF

// Pneus 17.5"

// Hauteur d'attelage en charge 1.200 - 1.350mm

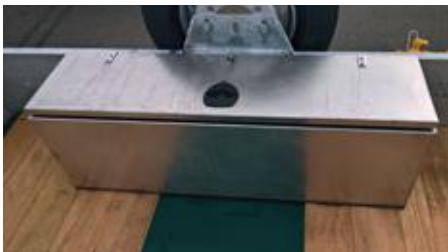
# // EQUIPEMENT STANDARD



- // Essieux SAF, suspension à air, avec freins à tambours, avec valve monte/baisse.
- // Pneumatique 235/75 R 17.5 marque suivant choix du constructeur.
- // Protection anticorrosion durable et de premier choix de la structure en acier grenillée composée de :
  - deux couches primaires époxy de poussière de zinc à deux composants,
  - deux couches de finitions de haute qualité dans une couleur RAL à deux composants
- // Partie arrière métallisée et peinte en RAL 9010 (Reinweiss).
- // Système électrique suivant les normes de l'UE, éclairage 24 volts ASPÖCK-NORDIK (ASS3).
- // ASPÖCK-UNIBOX sur le panneau de raccords à l'avant avec prise 24N, 24S & 15 pôles. Raccord d'après ISO.
- // Réflecteur (rouge-jaune) selon la norme UE à l'arrière.
- // Bande réfléchissante jaune suivant la réglementation UE, latérale et à l'arrière de la semi-remorque.
- // 2 sabots de stationnement avec fixation.
- // Pivot d'attelage 2".
- // Raccords d'air main jaune-rouge sur le panneau de raccords galvanisé à l'avant.
- // Système de freinage suivant les normes de l'UE avec système EBS-E (4S3M) sans câble au tracteur.
- // Une fixation pour gyrophare à l'arrière de la semi-remorque.
- // Une paroi avant, galvanisée, d'une hauteur d'env. 400mm.
- // Au col de cygne et à la tôle arrière, à gauche et à droite, une fixation pour panneau de signalisation, une prise incluse.

# // OPTIONS

MAX510-Z-2A-6.75



Une caisse à outils (INOX) sur le col de cygne env. 1.350 x 400 x 400mm.



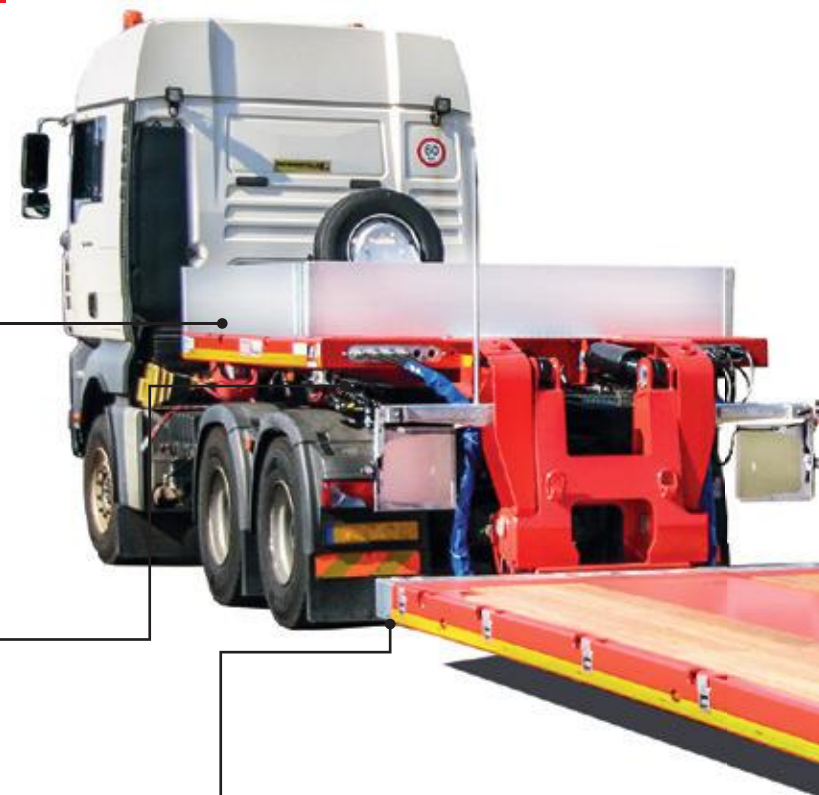
Raccord d'air au col de cygne avec pistolet à air.



Raccords hydrauliques du plateau surbaissé au col de cygne par accouplement multiple au lieu accouplements à visser. Sans garantie sur les joints.



Une traverse galvanisée amovible avec 1 paires de pochettes conteneur WADER. Fixations conteneurs WADER.



Rampes ALU env. 1.500 x 385 x 150mm.





Elargisseurs galvanisés, extensibles d'env. 230mm par côté.

Ranchers galvanisés env. 100 x 50mm, d'une hauteur 1.000mm.



Rampes en acier pour passer au-dessus des crochets du plateau extra-surbaissé.



Rampes Alu VFR 120 pour passer au-dessus des crochets du plateau extra-surbaissé.



Graissage centralisé avec 2 pompes BEKAMAX (Pico) avec graisse normale NLGI-2 avec protection amovible autour de la pompe.

# // OPTIONS

MAX510-Z-2-A-6.00-RM

Phares de travail avec interrupteur à l'avant sur le plateau du col de cygne à gauche et à droit.

Une caisse à outils (INOX) sur le col de cygne env. 1.350 x 400 x 400mm (L x l x h).

Sur le col de cygne des ridelles latérales et arrière amovibles en ALU anodisé env. 2.440 x 400mm (L x h). Les ranchers galvanisés arrière sont démontables.



Raccords hydrauliques du plateau surbaissé au col de cygne par accouplement multiple au lieu d'accouplement à visser. Sans garantie sur les joints.



Panneaux de signalisation env. 423 x 423mm extensibles de  $\pm 400$ mm avec 1 feu de position LED.

RADIO commande pour la direction auxiliaire en complément de la commande à câble de la direction, avec témoins LED sur le récepteur pour contrôler l'alignement des essieux.

Manomètres pour la détermination de la charge sur les essieux inclus diagramme de charge.



Eléments en acier démontables à la traverse avant pour faire la jonction entre les plateaux en position d'extension. Les éléments peuvent demeurer dans le plateau fermé.



Rampes en acier galvanisée, avec fers carrés, pour accéder au plateau extra-surbaissé du bogie arrière.



Rail de guidage galvanisé avec chanfrein à placer sur le bogie.

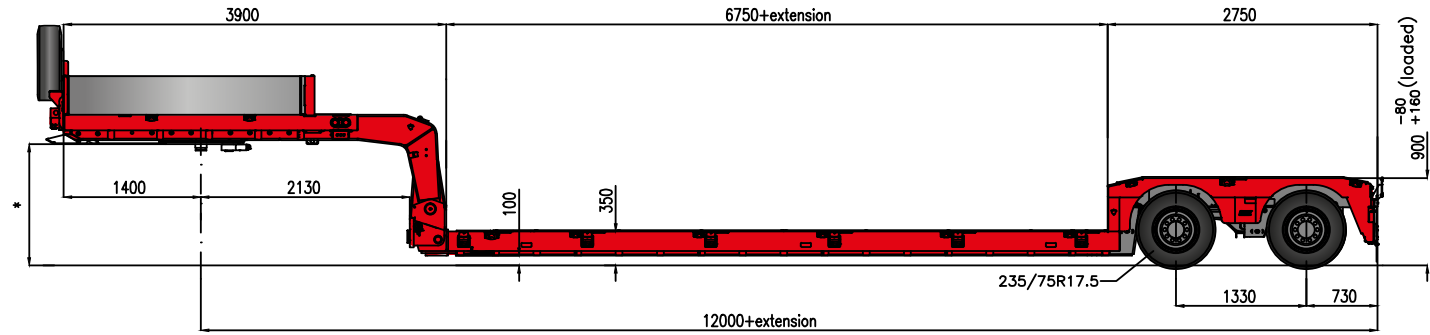
Fers carrés 15 x 15mm tous les 260mm sur le bogie arrière.



Graissage centralisé avec 2 pompes BEKAMAX (Pico) avec graisse normale NLGI-2 avec protection amovible autour de la pompe.

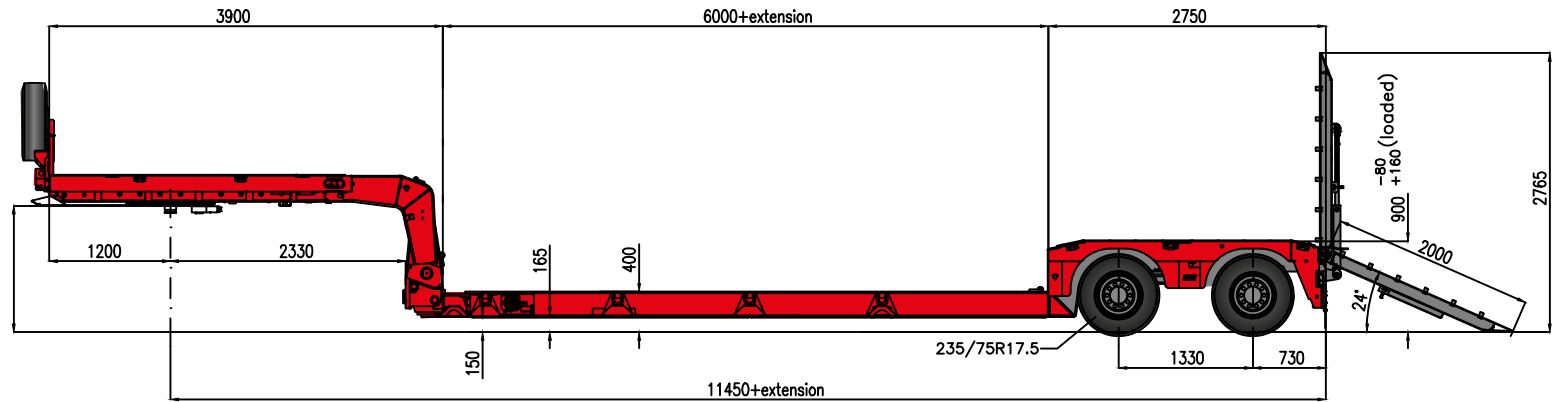
## MAX510-Z-2A-6.75

A = 6.750 mm



## MAX510-Z-2-A-6.00-RM

A = 4.000 mm





TRANSPORT EXCEPTIONNEL

VOLVO

TRABCO

A25F

TRABCO

VCM

VOLVO

VCM

80

80

ACHTUNG!  
ANHÄNGER SICHERT AUS

WWW. MAX TRAILER . eu

# // MAX600

La MAX600 est une remorque avant-train à 3 ou 4 essieux destinée au secteur de la construction. Ce véhicule avec sa surface de chargement complètement plat est extrêmement robuste et idéal pour le transport des pelleteuses, machines de chantier et d'autres engins de travail.

<b>Essieux</b>	3-4
<b>Suspension</b>	pneumatique
<b>Largeur</b>	2.540mm

// Essieux SAF

// Pneus 17.5"

# // EQUIPEMENT STANDARD



- // Essieux SAF, suspension à air, avec freins à tambours, avec valve monte/baisse.
- // Pneumatique 235/75 R 17.5 marque suivant choix du constructeur.
- // Protection anticorrosion durable et de premier choix de la structure en acier grenillée composée de :
  - deux couches primaires époxy de poussière de z inc à deux composants,
  - deux couches de finitions de haute qualité dans une couleur RAL à deux composants.
- // Partie arrière métallisée et peinte en RAL 9010 (Reinweiss).
- // Système électrique suivant les normes de l'UE, éclairage 24 volts ASPÖCK-NORDIK (ASS3).
- // ASPÖCK-UNIBOX sur le panneau de raccords à l'avant avec prise 24N, 24S & 15 pôles. Raccord d'après ISO.
- // Réflecteur (rouge-jaune) selon la norme UE à l'arrière.
- // Bande réfléchissante jaune suivant la réglementation UE, latérale et à l'arrière de la semi-remorque.
- // 2 sabots de stationnement avec fixation.
- // Système de freinage suivant les normes de l'UE avec système EBS-E (4S3M) sans câble au tracteur.
- // Une fixation pour gyrophare à l'arrière de la semi-remorque.
- // Au col de cygne et à la tôle arrière, à gauche et à droite, une fixation pour panneau de signalisation, une prise incluse.
- // Bogie avec un timon de +/- 1.750mm de long, avec un anneau de timon (50mm de diamètre). Hauteur attelage 630-810mm chargée.
- // Béquilles galvanisées en dessous du chanfrein du plateau de chargement.

# // OPTIONS

---



Pochettes conteneurs intégrées dans le plateau, pour des conteneurs 1 x 20".



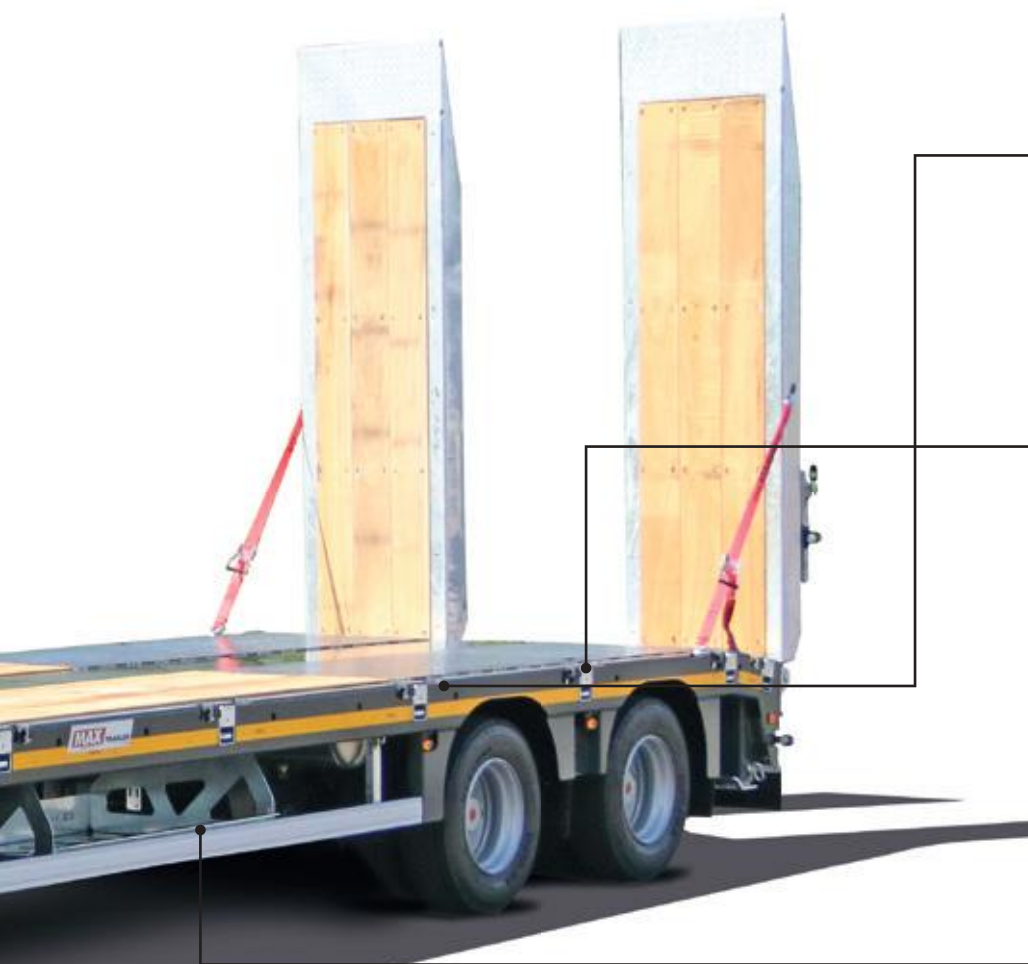
Caisse à outils INOX droite 565 x 290 x 810mm.



Panneaux de signalisation env. 423 x 423mm extensibles de  $\pm 400$ mm avec 1 feu de position LED.







Boîtiers pour ranchers env. 100 x 50mm encastrées dans le cadre extérieur du plateau de chargement.

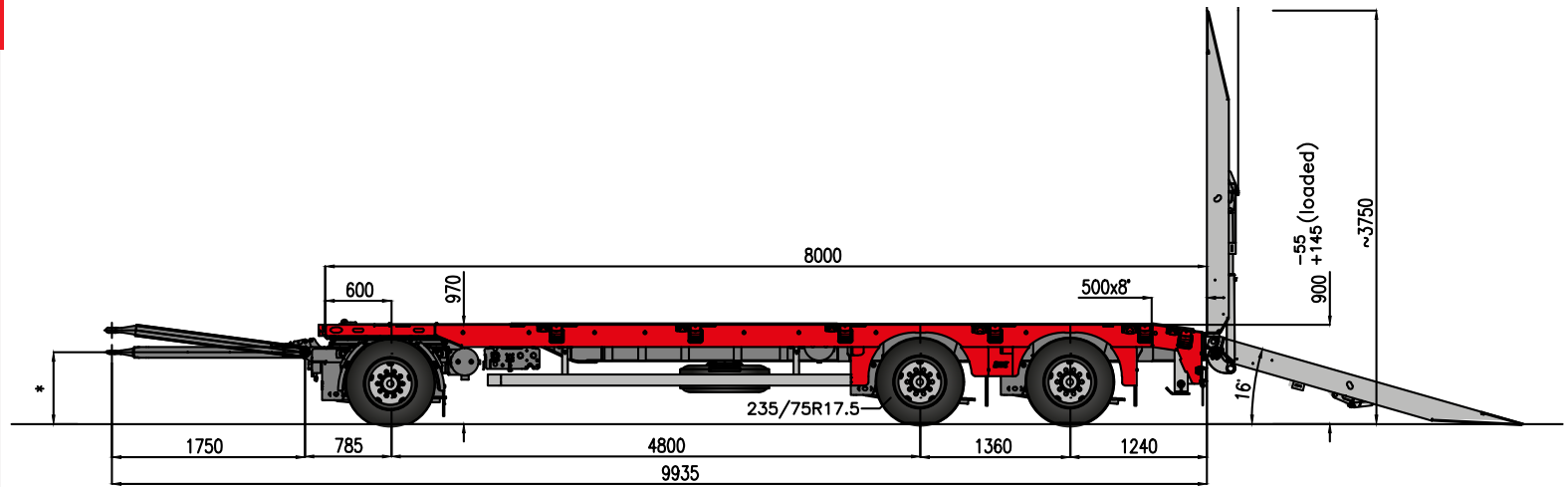


Elargisseurs galvanisés, extensibles d'env. 230mm par côté.

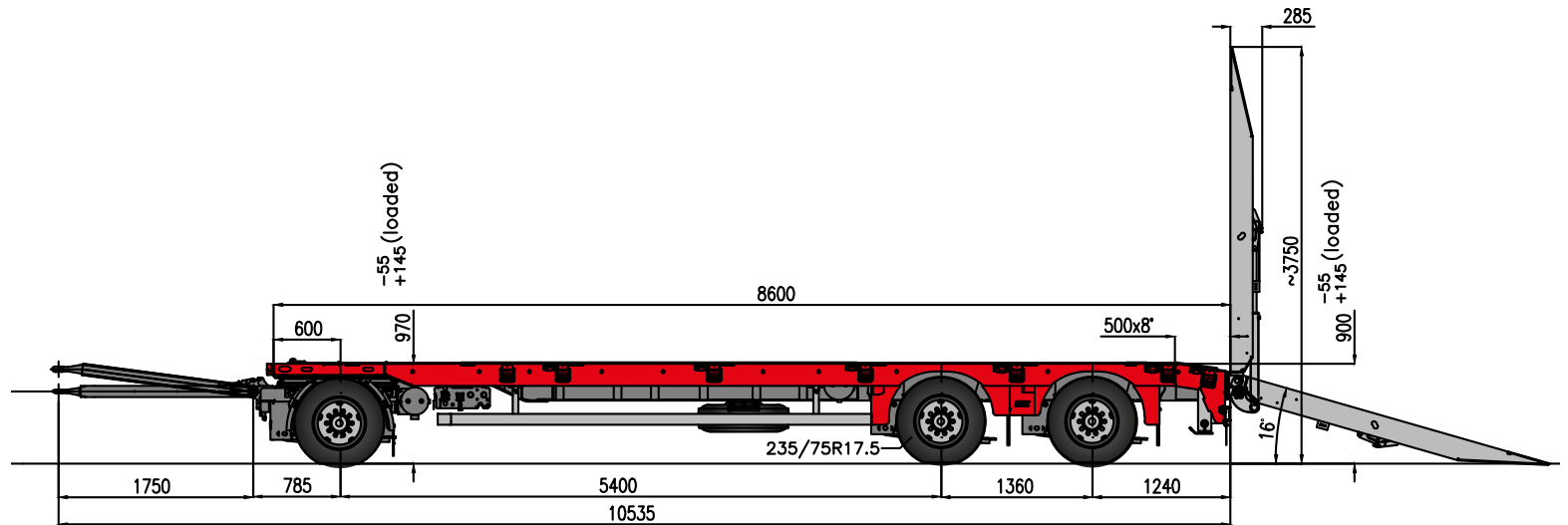


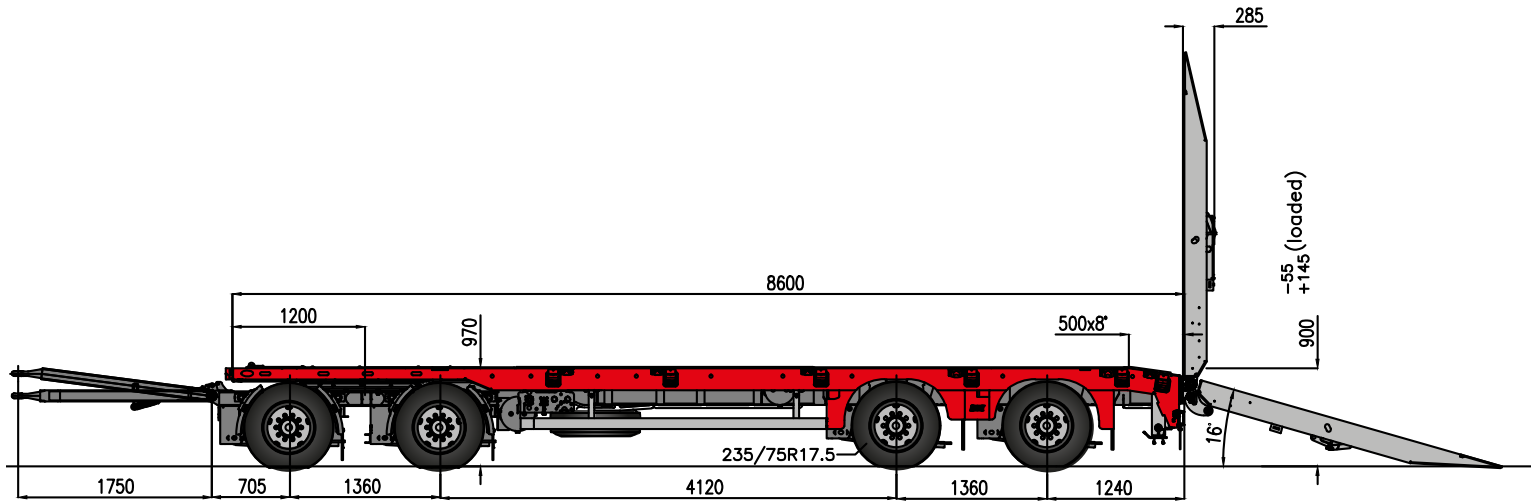
Un support galvanisé pour les bastinges d'élargissement en dessous du plateau de chargement .

MAX600-3-8.00-U

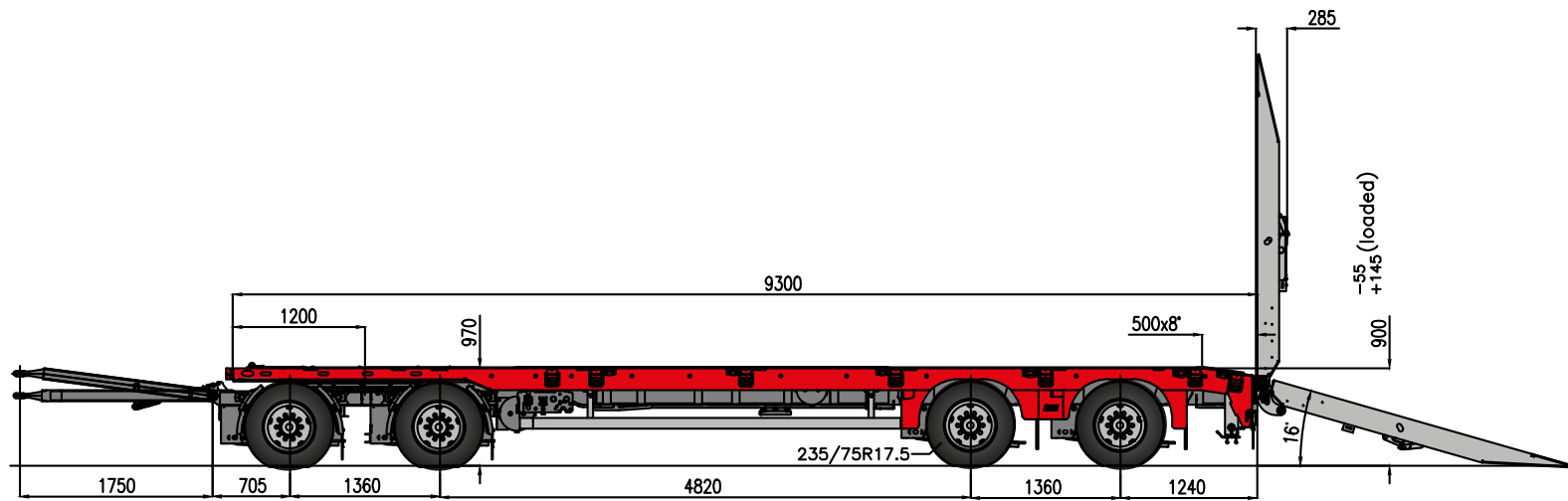


MAX600-3-8.60-U





**MAX600-4-8.60-U**



**MAX600-4-9.30-U**



PREMIUM QUALITY  
AS STANDARD

QUALITÉ OPTIMALE  
100% EN INTERNE

Nous pouvons compter sur nos processus de production optimisés, sur notre technologie moderne, ainsi que sur nos employés hautement qualifiés. En tant que leader de la qualité, nous nous conformons à des normes d'excellence afin de garantir la qualité optimale de nos remorques.



TRADITION & VISION

Nous sommes une entreprise familiale qui a grandi sur six générations et qui a évolué d'une petite forge au leader de l'industrie. Nos racines constituent, à nos yeux, la base d'un futur innovant et durable.

NOUS OFFRONS  
DES SOLUTIONS

Nous offrons des solutions personnalisées pour tous les défis du monde du transport en mettant à profit notre expérience, notre flexibilité et nos connaissances. Le savoir-faire et l'expertise du développement à la production, du début à la fin. Vos demandes sont en bonnes mains chez MAX Trailer !



// Pièces de rechange  
**directement  
et rapidement !**



// Formation des conducteurs  
**résolument orientée  
vers le client**

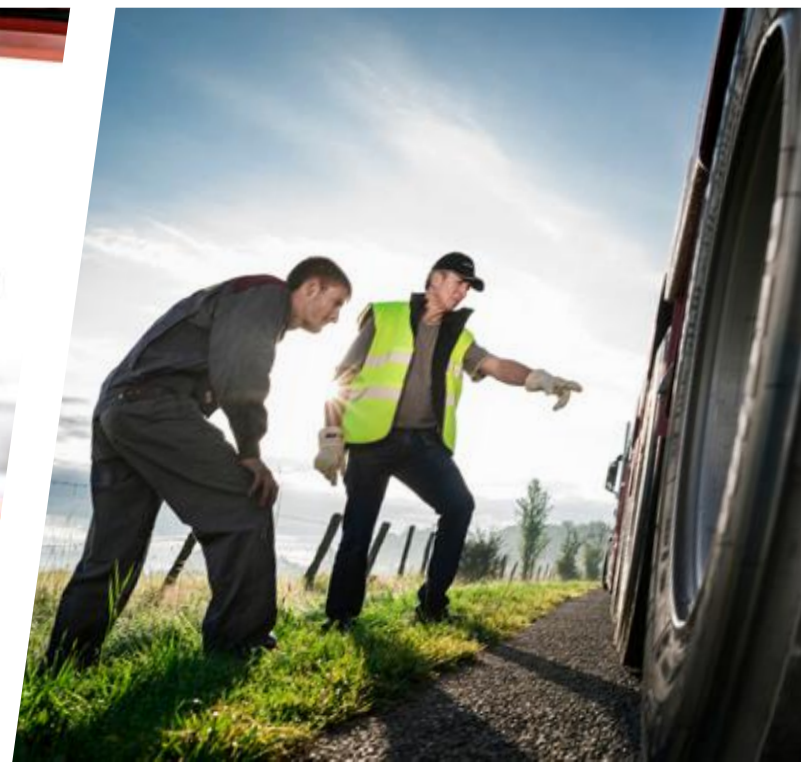
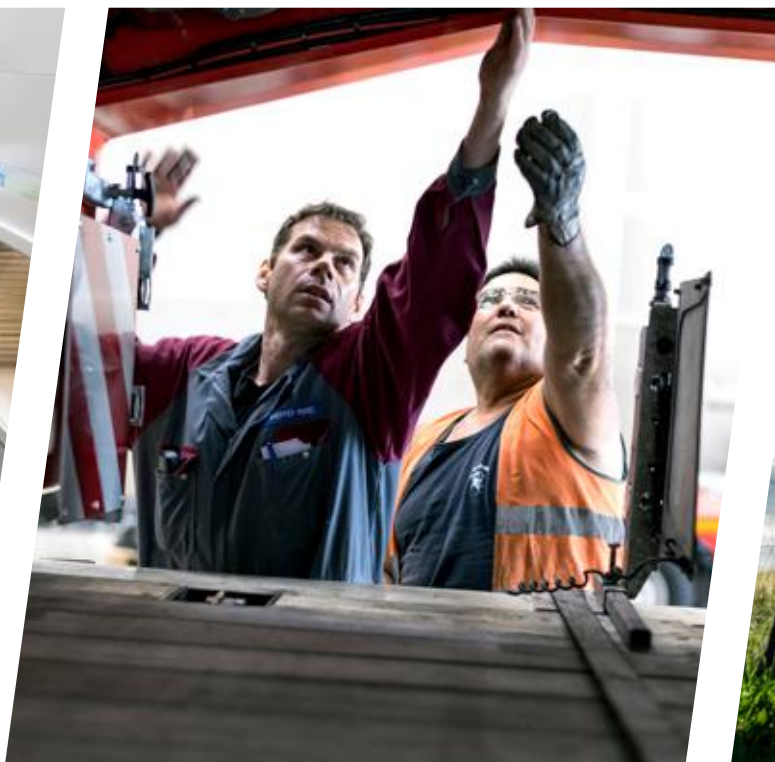
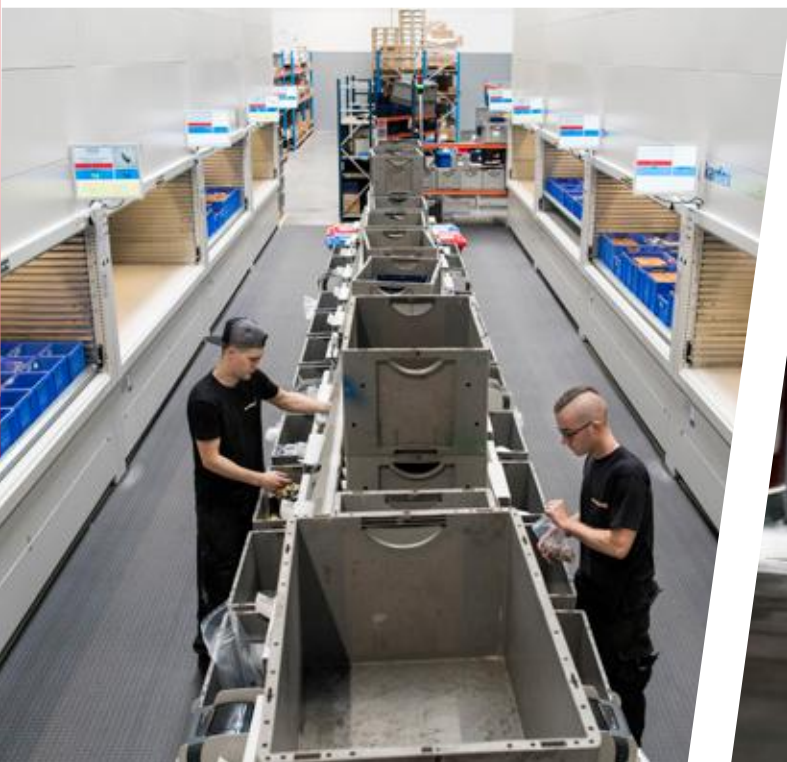


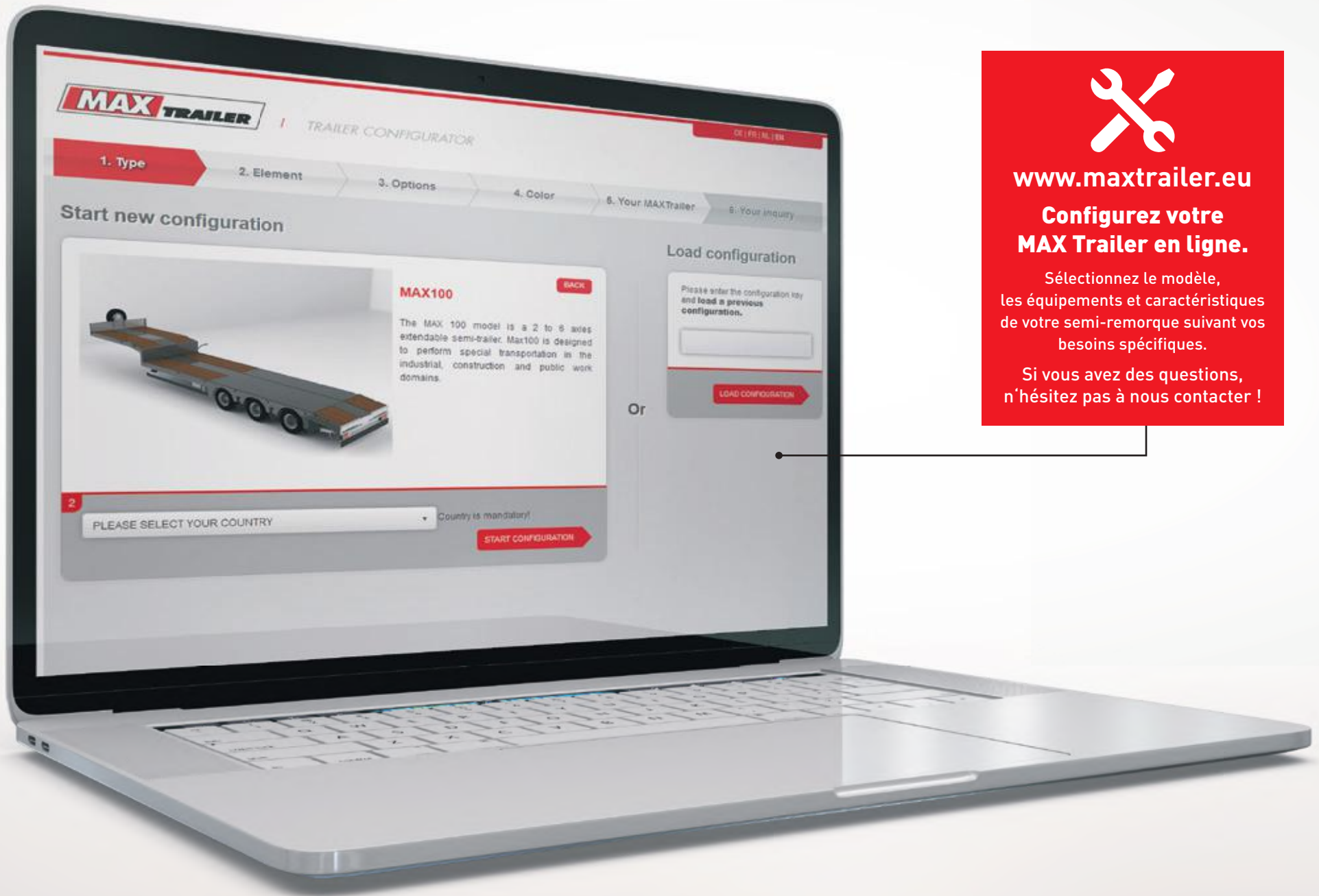
// Service  
**24 heures sur 24**

Peu de pièces d'usure pour une interchangeabilité maximale :  
La conception modulaire des véhicules MAX Trailer se traduit entre autres par un grand nombre de pièces identiques. Ceci augmente la qualité de la construction et constitue pour le client un avantage certain pour la commande des pièces de rechange et d'usure. En effet, cela garantit une interchangeabilité maximale et réduit les dépenses matérielles. Toutes les pièces contribuent aux performances de pointe et à la grande longévité de votre véhicule MAX Trailer.

Nous fournissons à vos chauffeurs une formation sur mesure concernant votre nouveau véhicule. Pratique et théorique ! Les chauffeurs peuvent obtenir leurs documentations et notices d'utilisations dans leur langue respective. Ils peuvent également bénéficier de documents visuels explicites et didactiques. Un pack de support complet permet aux chauffeurs de se familiariser avec les nouveaux véhicules.

Notre assistance en ligne (+32 80 640 188) vous garantit une aide pratique et efficace, 24 heures sur 24. Le client est roi ! Nos spécialistes sont disponibles à tout moment pour vous aider lorsque vous avez besoin. Nos techniciens internes ou nos partenaires de service locaux peuvent vous apporter un soutien technique. Nous nous soucions de vous : une aide experte et efficace à votre service !





[www.maxtrailer.eu](http://www.maxtrailer.eu)

**Configurez votre  
MAX Trailer en ligne.**

Sélectionnez le modèle,  
les équipements et caractéristiques  
de votre semi-remorque suivant vos  
besoins spécifiques.

Si vous avez des questions,  
n'hésitez pas à nous contacter !



[www.maxtrailer.eu](http://www.maxtrailer.eu)



## MAX Trailer Distribution

8, Duarrefstrooss  
L-9990 WEISWAMPACH  
LUXEMBURG

Tel. +352 26 90 04 474

[info@maxtrailer.eu](mailto:info@maxtrailer.eu)

Powered by **FAYMONVILLE**  
GROUP 

