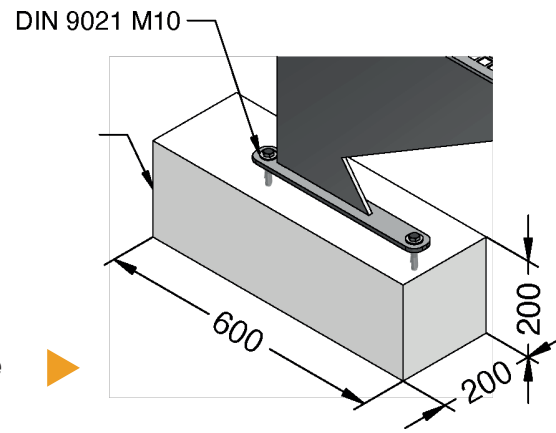
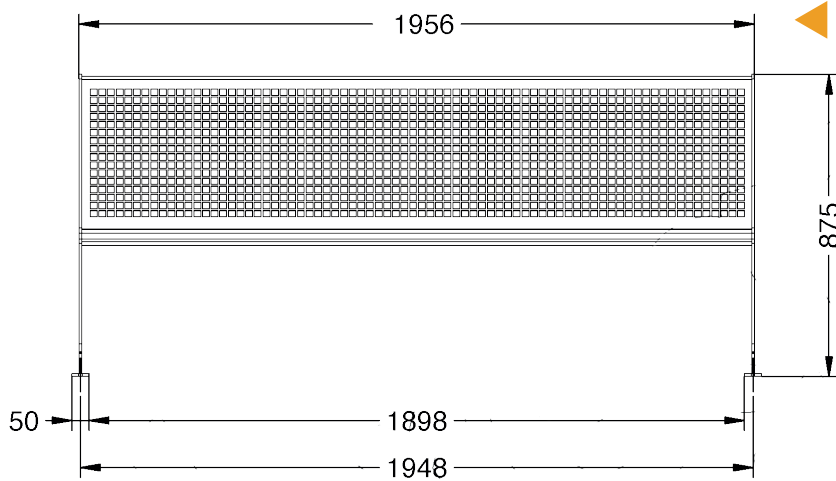


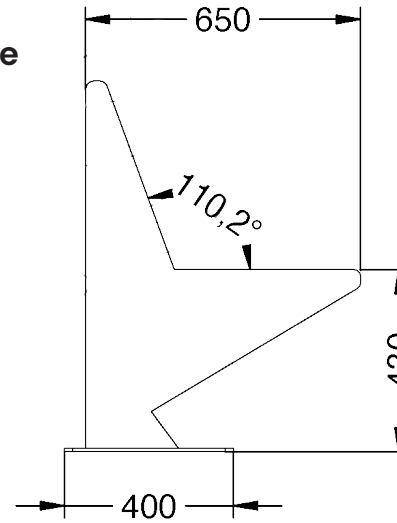
Socle d'ancrage



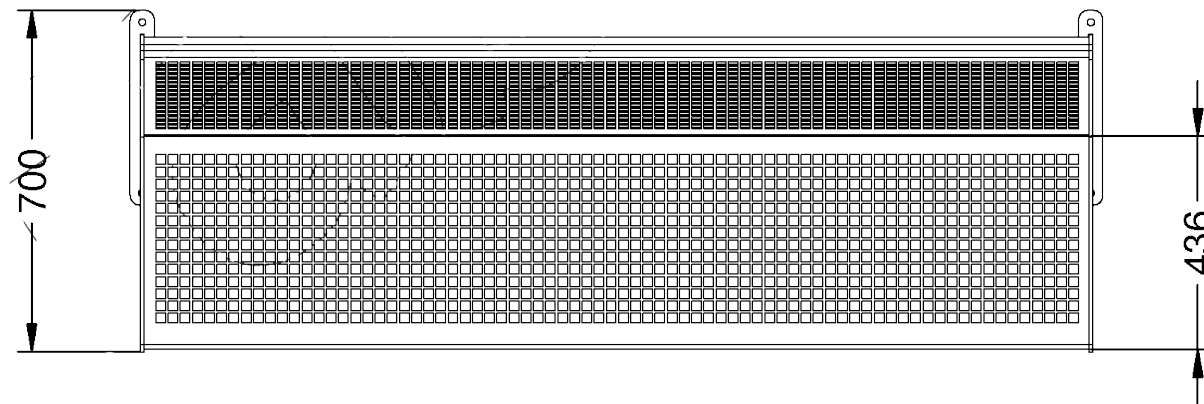
Vue de côté droite



Vue de face



Vue du haut



Banc TROYES

Réf. 1260

- Banc structure métal galvanisé
- Couleur argentée
- Ancrage par encastrement avec vis M10x100mm (non fournies)
- Livré palettisé et plastifié

Matériaux : Acier Galvanisé

Poids : Kg