

PRESSE HORIZONTALE PERF- SSHB GEN1

La presse horizontale PERF-SSHB GEN1 en acier inoxydable est la solution adaptée au compactage de quantités importantes de bouteilles en plastique et cannettes

Domaines d'application :

Industriels de l'embouteillage



*Another great idea from Harmony Enterprises Inc**

Avantages :

- Réalisation de balles très denses pour une valorisation optimale des emballages usagés recyclables
- Réduction considérable des coûts de traitement des emballages usagés recyclables
- Le bac de rétention permet d'évacuer les liquides collectés lors de la compression des bouteilles et cannettes.
- Cycle de compression automatique
- Système de gestion du remplissage de la chambre de compression par des capteurs
- Facilité d'utilisation et d'entretien
- Conforme à la réglementation européenne en vigueur

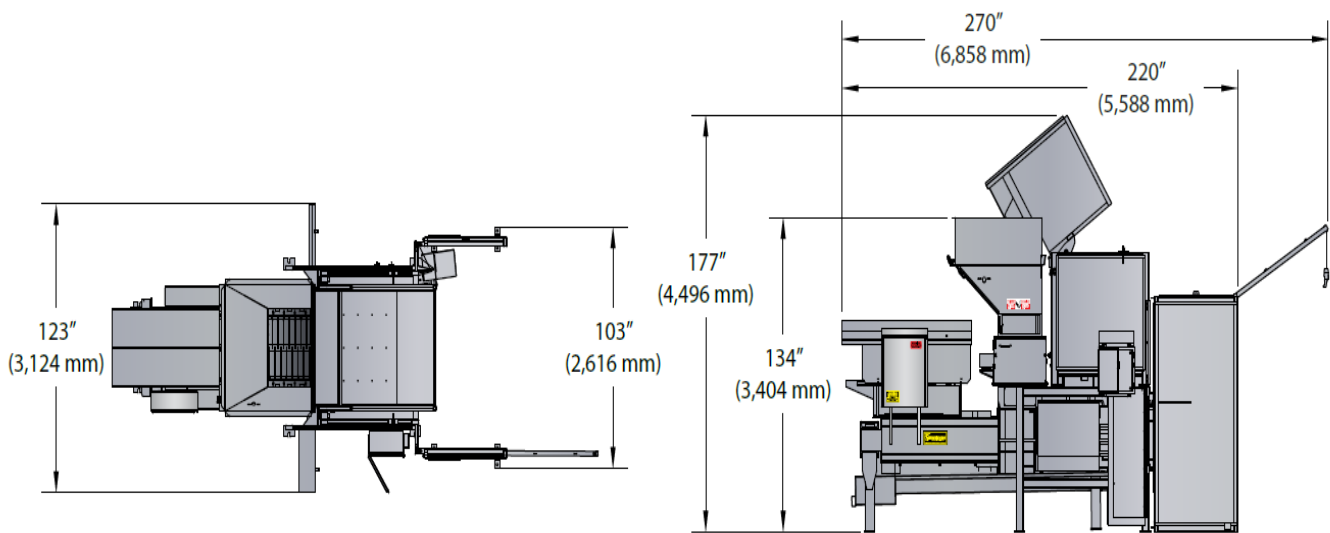
Caractéristiques de la presse SSHB GEN1 :

- La presse horizontale PERF-SSHB GEN1 en acier inoxydable, permet la réalisation de balles aux contenances suivantes :
 - jusqu'à 7 128 cannettes en aluminium
 - jusqu'au 6 225 bouteilles en plastique (soit 6 palettes de bouteilles de 50cl)
- Le bac de rétention des liquides en inox a une contenance de 800 litres et est équipé d'un système informatisé de détection et suppression des débris.
- En option : système de renverseur de conteneurs, qui peut être synchronisé avec le cycle de compression
- Cycle de compression rapide: 25 à 45 secondes
- Poids des balles :
 - 86 à 109 kg en aluminium
 - 136 à 154 kg en plastique

PERF-SSHB GEN1, une exclusivité Harmony Enterprises, Inc

Harmony Enterprises, l'assurance de produits de qualité à des prix abordables.





- Presse en acier inoxydable
- Volume traité: 20 m³ à l'heure
- Force de compression: 47 tonnes
- Facile d'entretien et d'utilisation
- Bac de rétention pour les liquides
- Matériel construit selon les normes C.E.

Caractéristiques :

Poids des balles	86-109 kg en aluminium 136-154 kg en plastique
Poids de la machine	4 990 kg
Force de compression	47 tonnes
Durée du cycle	35-45 secondes
Réservoir d'huile	185 litres
Moteur	15 Kw, TEFC
Pompe	Double, 75 litres/minute
Puissance électrique	400 volts, 3 phases + terre + neutre, 50 Hz
Ejection de la balle	Hydraulique
Volume traité	20 m3/heure

Dimensions:

Taille des balles	469 mm x 762 mm x 762 mm
Hauteur	4496 mm
Largeur	1930 mm
Longueur	5588 mm
Hauteur d'expédition	3124 mm
Poids d'expédition	4490 kg



Harmony Enterprises, Inc. Company



www.harmony europe.fr



SAI GLOBAL
ISO 9001
Quality



ZI La Violette
2, Impasse Borde Basse
31240 L'Union
Tel : 05.62.89.17.35
Fax : 05.62.89.19.45
Mail : contact@cypress-environnement.com