

Capacitif / Admittance

Détection de niveau



Aperçu

VEGACAP série 60

VEGACAP 27, 35, 98

Page 88

Page 90

Page 104

VEGACAP

Détection de niveau dans les solides en vrac et les liquides

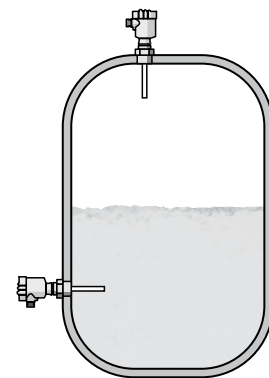
Principe de mesure

Le capteur et le réservoir forment les deux électrodes d'un condensateur. Une variation de capacité provoquée par une variation de niveau est interprétée par l'électronique intégrée et convertie en un signal de sortie. Le principe de mesure capacitif ne présentant aucune exigence particulière au montage, Grâce à la construction tige ou câble, des versions appropriées à chaque type d'application sont disponibles. Les versions à tige et à câble raccourcissable ou partiellement isolées offrent l'avantage d'une adaptation individuelle aux conditions de mesure.

Applications

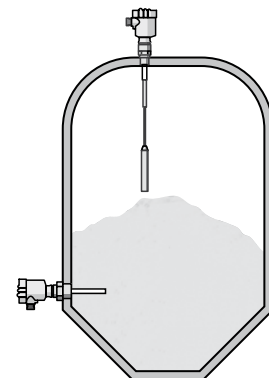
Détection dans les liquides

Pour ces applications, on utilise principalement des versions totalement isolées. Ainsi, la détection de niveau dans les liquides agressifs ou dans les produits tendant à colmater ne pose aucun problème. Le montage des appareils est simple et la construction robuste offre la base pour un fonctionnement sans défaut et sans entretien. Le VEGACAP est utilisé comme protection antidébordement, protection contre la marche vide, détection huile/eau et détection de la mousse dans les cuves et conduites. Il est également utilisé dans des applications de sécurité jusqu'à SIL2.













Détection dans les solides en vrac

Les versions partiellement isolées sont utilisées principalement dans les solides en vrac. Ici aussi, la construction robuste aux qualités éprouvées forme la base pour une application diversifiée et fiable dans l'industrie du vrac. Le VEGACAP est utilisé comme sécurité antidébordement et signalisation du vide dans des silos et trémies. Il est également utilisé dans des applications de sécurité jusqu'à SIL2.



Aperçu des types

Type d'appareils		Version Plage de mesure	Raccord process	Température process	Pression process
VEGACAP 62 Solides en vrac, liquides non conducteurs		tige partiellement isolée, jusqu'à 6 m	Filetage à partir de G $\frac{1}{2}$, $\frac{1}{2}$ NPT, Bride à partir de DN 25, 1"	-50 ... +200 °C	-1 ... +64 bar (-100 ... +6400 kPa)
VEGACAP 63 Liquides conducteurs		tige totalement isolée, jusqu'à 6 m	Filetage à partir de G $\frac{1}{2}$, $\frac{1}{2}$ NPT, Bride à partir de DN 25, 1"	-50 ... +200 °C	-1 ... +64 bar (-100 ... +6400 kPa)
VEGACAP 64 Liquides colmatants, conducteurs		tige totalement isolée, jusqu'à 4 m	Filetage à partir de G $\frac{3}{4}$, $\frac{3}{4}$ NPT, Bride à partir de DN 25, 1"	-50 ... +200 °C	-1 ... +64 bar (-100 ... +6400 kPa)
VEGACAP 65 Solides en vrac, liquides non conducteurs		câble partiellement isolé, jusqu'à 32 m	Filetage à partir de G1, 1 NPT, Bride à partir de DN 50, 2"	-50 ... +200 °C	-1 ... +64 bar (-100 ... +6400 kPa)
VEGACAP 66 Liquides conducteurs, Solides en vrac		câble totalement isolé, jusqu'à 32 m	Filetage à partir de G1, 1 NPT, Bride à partir de DN 50, 2"	-50 ... +150 °C	-1 ... +40 bar (-100 ... +4000 kPa)
VEGACAP 67 Solides en vrac		tige ou câble, jusqu'à 6 m bzw. jusqu'à 32 m	Filetage à partir de G1 $\frac{1}{2}$, 1 $\frac{1}{2}$ NPT, Bride à partir de DN 50, 2"	-50 ... +400 °C	-1 ... +16 bar (-100 ... +1600 kPa)
VEGACAP 69 Liquides		Tige double, jusqu'à 4 m	Bride à partir de DN 50, 2"	-50 ... +100 °C	-1 ... +2 bar (-100 ... +200 kPa)
VEGACAP 27 Liquides colmatants, conducteurs sans réglage		tige totalement isolée, jusqu'à 4 m	Filetage à partir de G1, 1 NPT, Clamp 1 $\frac{1}{2}$ "	-50 ... +200 °C	-1 ... +63 bar (-100 ... +6300 kPa)
VEGACAP 35 Solides en vrac sans réglage		isoliertes câble, jusqu'à 20 m	Filetage à partir de G1 $\frac{1}{2}$, 1 $\frac{1}{2}$ NPT	-40 ... +80 °C	-1 ... +16 bar (-100 ... +1600 kPa)
VEGACAP 98 Liquides, Solides en vrac sans réglage		tige totalement isolée, jusqu'à 2 m	Filetage à partir de G1 $\frac{1}{2}$, 1 $\frac{1}{2}$ NPT	-40 ... +80 °C	Sans pression

VEGACAP 62



Détecteur capacitif compact à tige

Domaines d'application

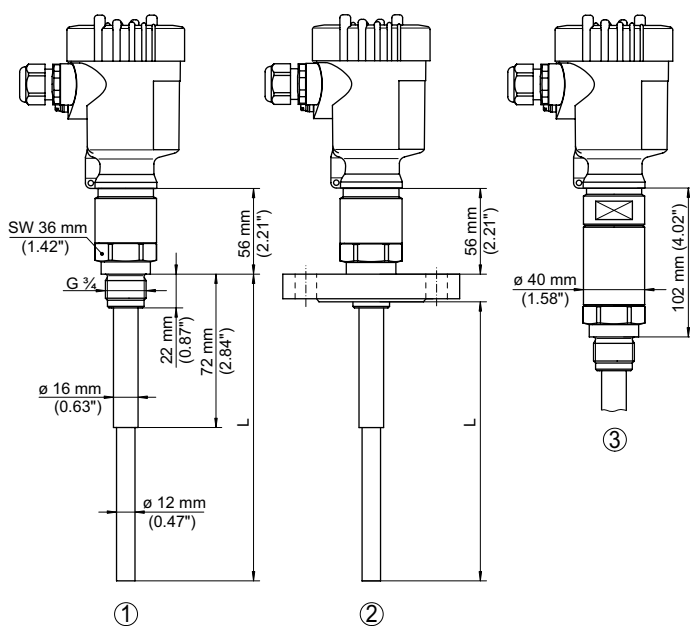
Le VEGACAP 62 est un détecteur de niveau partiellement isolé destiné à un usage dans toutes les industries. Il s'utilise dans les silos de produits en vrac, mais il est également possible l'utiliser sur des liquides non conducteurs comme l'huile.

Vos avantages

- Haute sécurité de fonctionnement, sans maintenance, construction mécanique robuste
- Sonde raccourcissable

Caractéristiques techniques

Version:	tige partiellement isolée
Longueur de la sonde:	jusqu'à 6m
Raccord process:	à partir de filetage G $\frac{1}{2}$, $\frac{1}{2}$ NPT à partir de bride DN50, 2"
Matériaux:	acier, inox 316L, PTFE
Température process:	-50...+200°C
Pression process:	-1...+64bar (-100...+6400kPa)
Sécurité fonctionnelle:	jusqu'à SIL2



- 1 Version fileté
- 2 Version à bride
- 3 Version fileté avec extension haute température +200 °C

Vous trouverez d'autres raccords process et options sur le site www.vega.com/configurator.

Vous trouverez d'autres croquis et tableaux sous www.vega.com/downloads.

Vous trouverez des informations concernant les accessoires de montage, les manchons à souder et aperçu des boîtiers au chapitre « Accessoires ».

Agrément

- XX** sans
- XM** Agrément marine
- XA** Sécurité antidébordement selon WHG
- CX** ATEX II 1G, 1/2G, 2G Ex ia IIC T6
- CA** ATEX II 1G, 1/2G, 2G Ex ia IIC T6 + WHG
- CM** ATEX II 1G, 1/2G, 2G Ex ia IIC T6 + Agrément marine
- CK** ATEX II 1, 1/2, 2G Ex ia IIC T6 + II 1/2, 2D Ex tD
- CI** IECEx Ex ia IIC T6
- GX** ATEX II 1/2, 2D Ex tD A20/21, A21 IP66 T... ..
- GI** IECEx Ex tD A20/21;A21 IP66 T... ..

Version / Température process

- A** Standard / -50 ... 150°C
- B** Standard / -50 ... 200°C
- C** Avec tube de protection PN1 inox 316L / -50...150°C
- D** Avec tube de protection PN1 inox 316L / -50...200°C

Raccord process / Matériau

- GA** Filetage G $\frac{3}{4}$ (DIN 3852-A) PN64 / inox 316L
- NA** Filetage $\frac{3}{4}$ NPT (ASME B1.20.1) PN64 / inox 316L
- GC** Filetage G1 (DIN 3852-A) PN64 / inox 316L
- NC** Filetage 1NPT (ASME B1.20.1) PN64 / inox 316L
- GD** Filetage G1 $\frac{1}{2}$ (DIN 3852-A) PN64 / inox 316L
- GS** Filetage G1 $\frac{1}{2}$ (DIN 3852-A) PN64 / acier
- ND** Filetage 1 $\frac{1}{2}$ NPT (ASME B1.20.1) PN64 / inox 316L
- EF** Bride DN50PN40 Forme C, DIN2501 / inox 316L
- KF** Bride DN80PN40 Forme C, DIN2501 / inox 316L
- MF** Bride DN100PN16 Forme C, DIN2501 / inox 316L
- HA** Bride 2"150lb RF, ANSI B16.5 / inox 316L
- OA** Bride 3"150lb RF, ANSI B16.5 / inox 316L
- SA** Bride 4"150lb RF, ANSI B16.5 / inox 316L
- WB** Bride 8"150lb RF, ANSI B16.5 / inox 316L

Electronique

- C** Sortie statique 20...253VAC/DC
- R** Relais (DPDT) 20...72VDC/20...250VAC (3A)
- T** Transistor (NPN/PNP) 10...55VDC
- Z** 2 fils pour le raccordement à un VEGATOR

Boîtier / Protection

- K** Plastique / IP66/IP67
- A** Aluminium / IP66/IP68 (0,2bar)
- 8** Inox 316L (électropoli) / IP66/IP68 (0,2bar)

Filetage / Presse-étoupe / Connecteur

- M** M20x1,5 / avec / sans
- N** $\frac{1}{2}$ NPT / sans / sans

Equipement complémentaire

- X** sans

CP62.

--	--	--	--	--	--	--	--	--	--

Longueur (à partir du joint)

par 100 mm entamés en inox 316L (100-6000 mm)

Longueur du tube de protection

par 100 mm entamés en inox 316L (50-5960 mm)

Longueur de l'isolation

par 100 mm entamés, isolé PTFE (50-5990mm)

VEGACAP 63



Détecteur capacitif compact à tige

Domaines d'application

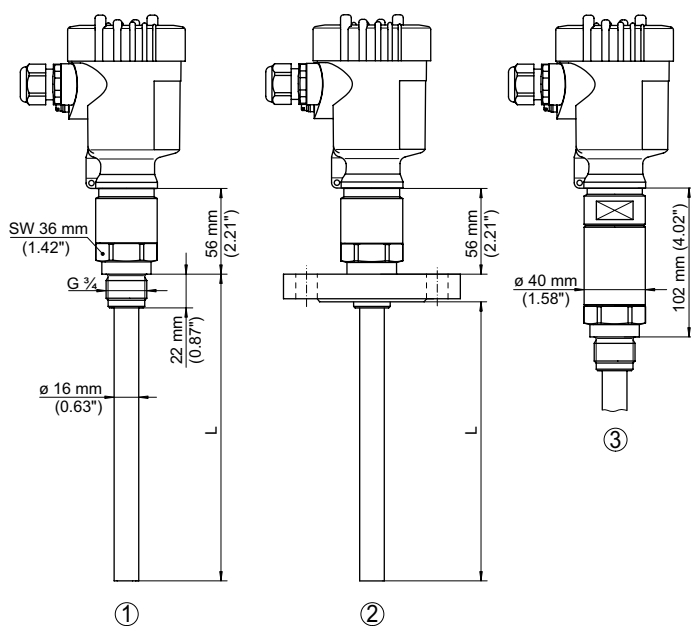
Le VEGACAP 63 est un détecteur de niveau totalement isolé destiné à un usage dans toutes les industries. Il s'utilise sur des liquides conducteurs.

Vos avantages

- Haute sécurité de fonctionnement, sans maintenance, construction mécanique robuste
- Mise en oeuvre et montage aisés

Caractéristiques techniques

Version:	tige totalement isolée
Longueur de la sonde:	jusqu'à 6m
Raccord process:	à partir de filetage G $\frac{1}{2}$, $\frac{1}{2}$ NPT à partir de bride DN50, 2"
Matériaux:	inox 316L, PE, PTFE, Hastelloy, acier
Température process:	-50...+200°C
Pression process:	-1...+64bar (-100...+6400kPa)
Sécurité fonctionnelle:	jusqu'à SIL2



- 1 Version fileté
- 2 Version à bride
- 3 Version fileté avec extension haute température +200 °C

Vous trouverez d'autres raccords process et options sur le site www.vega.com/configurator.

Vous trouverez d'autres croquis et tableaux sous www.vega.com/downloads.

Vous trouverez des informations concernant les accessoires de montage, les manchons à souder et aperçu des boîtiers au chapitre « Accessoires ».

Agrément

- XX sans
- XM Agrément marine
- XA Sécurité antidébordement selon WHG
- CX ATEX II 1G, 1/2G, 2G Ex ia IIC T6
- CA ATEX II 1G, 1/2G, 2G Ex ia IIC T6 + WHG
- CM ATEX II 1G, 1/2G, 2G Ex ia IIC T6 + Agrément marine
- CI IECEx Ex ia IIC T6
- GI IECEx Ex tD A20/21 IP66 T, A21

Version / Température process

- E Isolation PE / -40...80°C
- F Isolation PTFE / -50...150°C
- G Isolation PTFE / -50...200°C

Raccord process / Matériau

- GA Filetage G $\frac{3}{4}$ (DIN 3852-A) PN64 / inox 316L
- NA Filetage $\frac{3}{4}$ NPT (ASME B1.20.1) PN64 / inox 316L
- NI Filetage $\frac{3}{4}$ NPT (ASME B1.20.1) PN64 / Hast. C22 2.4602
- GC Filetage G1 (DIN 3852-A) PN64 / inox 316L
- NC Filetage 1NPT (ASME B1.20.1) PN64 / inox 316L
- GD Filetage G1 $\frac{1}{2}$ (DIN 3852-A) PN64 / inox 316L
- GS Filetage G1 $\frac{1}{2}$ (DIN 3852-A) PN64 / acier
- ND Filetage 1 $\frac{1}{2}$ NPT (ASME B1.20.1) PN64 / inox 316L
- EF Bride DN50PN40 Forme C, DIN2501 / inox 316L
- KF Bride DN80PN40 Forme C, DIN2501 / inox 316L
- MF Bride DN100PN16 Forme C, DIN2501 / inox 316L
- HA Bride 2"150lb RF, ANSI B16.5 / inox 316L
- OA Bride 3"150lb RF, ANSI B16.5 / inox 316L
- SA Bride 4"150lb RF, ANSI B16.5 / inox 316L
- CV Bride DN100 16K RF, JIS / inox 316L

Electronique

- C Sortie statique 20...253VAC/DC
- R Relais (DPDT) 20...72VDC/20...250VAC (3A)
- T Transistor (NPN/PNP) 10...55VDC
- Z 2 fils pour le raccordement à un VEGATOR

Boîtier / Protection

- K Plastique / IP66/IP67
- A Aluminium / IP66/IP68 (0,2bar)
- 8 Inox 316L (électropli) / IP66/IP68 (0,2bar)

Filetage / Presse-étoupe / Connecteur

- M M20x1,5 / avec / sans
- N $\frac{1}{2}$ NPT / sans / sans

Equipement complémentaire

- X sans

CP63.

Longueur (à partir du joint)

- par 100 mm entamés en inox 316L total. isolé PE (100-6000mm)
- par 100 mm entamés inox 316L total. isolé PTFE (100-6000mm)

VEGACAP 64



Détecteur admittance compact à tige

Domaines d'application

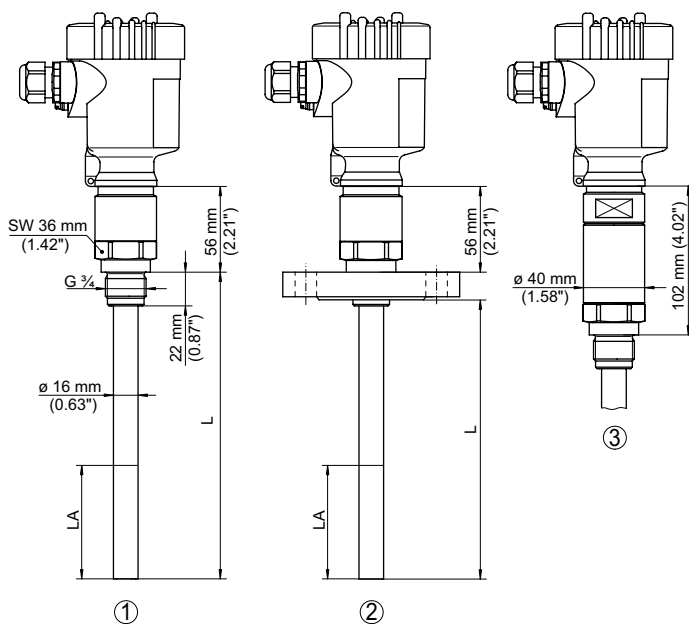
Le VEGACAP 64 est un détecteur de niveau totalement isolé destiné à un usage dans toutes les industries. Il s'utilise sur des liquides conducteurs, et spécialement sur des produits colmatants.

Vos avantages

- Nombre de cycles de nettoyage réduit par une mesure anti-colmante
- Point de commutation stable même en présence de forts colmatages
- Haute sécurité de fonctionnement, sans maintenance, construction mécanique robuste

Caractéristiques techniques

Version:	tige totalement isolée
Longueur de la sonde:	jusqu'à 4m
Raccord process:	à partir de filetage G $\frac{3}{4}$, $\frac{3}{4}$ NPT à partir de bride DN50, 2"
Matériaux:	inox 316L, PTFE, acier
Température process:	-50...+200°C
Pression process:	-1...+64bar (-100...+6400kPa)
Sécurité fonctionnelle:	jusqu'à SIL2



- 1 Version fileté
- 2 Version à bride
- 3 Version fileté avec extension haute température +200 °C

LA Longueur active (50 ... 200 mm)

Vous trouverez d'autres raccords process et options sur le site www.vega.com/configurator.
 Vous trouverez d'autres croquis et tableaux sous www.vega.com/downloads.
 Vous trouverez des informations concernant les accessoires de montage, les manchons à souder et aperçu des boîtiers au chapitre « Accessoires ».

Agrément

- XX** sans
- XM** Agrément marine
- XA** Sécurité antidébordement selon WHG
- CX** ATEX II 1G, 1/2G, 2G Ex ia IIC T6
- CA** ATEX II 1G, 1/2G, 2G Ex ia IIC T6 + WHG
- CM** ATEX II 1G, 1/2G, 2G Ex ia IIC T6 + Agrément marine
- CI** IECEx Ex ia IIC T6
- GI** IECEx Ex tD A20/21 IP66 T, A21

Version / Température process

- F** Isolation PTFE / -50..150°C
- G** Isolation PTFE / -50..200°C

Raccord process / Matériau

- GA** Filetage G $\frac{3}{4}$ (DIN 3852-A) PN64 / inox 316L
- NA** Filetage $\frac{3}{4}$ NPT (ASME B1.20.1) PN64 / inox 316L
- GC** Filetage G1 (DIN 3852-A) PN64 / inox 316L
- NC** Filetage 1NPT (ASME B1.20.1) PN64 / inox 316L
- GD** Filetage G1 $\frac{1}{2}$ (DIN 3852-A) PN64 / inox 316L
- GS** Filetage G1 $\frac{1}{2}$ (DIN 3852-A) PN64 / acier
- ND** Filetage 1 $\frac{1}{2}$ NPT (ASME B1.20.1) PN64 / inox 316L
- EF** Bride DN50PN40 Forme C, DIN2501 / inox 316L
- KF** Bride DN80PN40 Forme C, DIN2501 / inox 316L
- MF** Bride DN100PN16 Forme C, DIN2501 / inox 316L
- HA** Bride 2"150lb RF, ANSI B16.5 / inox 316L
- OA** Bride 3"150lb RF, ANSI B16.5 / inox 316L
- SA** Bride 4"150lb RF, ANSI B16.5 / inox 316L
- CV** Bride DN100 16K RF, JIS / inox 316L

Electronique

- C** Sortie statique 20...253VAC/DC
- R** Relais (DPDT) 20...72VDC/20...250VAC (3A)
- T** Transistor (NPN/PNP) 10...55VDC
- Z** 2 fils pour le raccordement à un VEGATOR

Boîtier / Protection

- K** Plastique / IP66/IP67
- A** Aluminium / IP66/IP68 (0,2bar)
- 8** Inox 316L (électropoli) / IP66/IP68 (0,2bar)

Filetage / Presse-étoupe / Connecteur

- M** M20x1,5 / avec / sans
- N** $\frac{1}{2}$ NPT / sans / sans

Equipement complémentaire

- X** sans

CP64.									
-------	--	--	--	--	--	--	--	--	--

Longueur (à partir du joint)

par 100 mm entamés inox 316L total. isolé PTFE (150-4000mm)

VEGACAP 65



Détecteur capacitif à câble

Domaines d'application

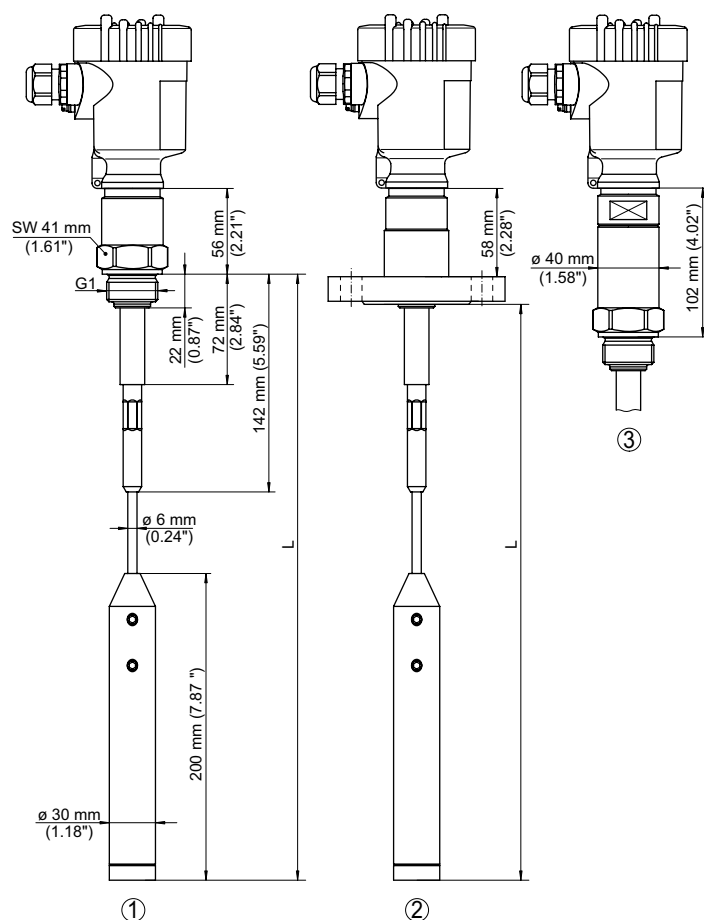
Le VEGACAP 65 est un détecteur de niveau partiellement isolé destiné à un usage dans toutes les industries. Il s'utilise, par exemple, en tant que sécurité anti-débordement dans les silos de produits en vrac, des cuves de liquides non conducteur électriquement.

Vos avantages

- Construction mécanique robuste pour une haute sécurité de fonctionnement et un entretien minimal
- Sonde raccourcissable pour une utilisation flexible

Caractéristiques techniques

Version:	câble partiellement isolé
Longueur de la sonde:	jusqu'à 32m
Raccord process:	à partir de filetage G1, 1NPT à partir de bride DN50, 2"
Matériaux:	acier, inox 316L, PTFE, PE
Température process:	-50...+200°C
Pression process:	-1...+64bar (-100...+6400kPa)
Sécurité fonctionnelle:	jusqu'à SIL2



- 1 Version fileté
- 2 Version à bride
- 3 Version fileté avec extension haute température +200 °C

Vous trouverez d'autres raccords process et options sur le site www.vega.com/configurator.

Vous trouverez d'autres croquis et tableaux sous www.vega.com/downloads.

Vous trouverez des informations concernant les accessoires de montage, les manchons à souder et aperçu des boîtiers au chapitre « Accessoires ».

Agrément

- XX sans
- XM Agrément marine
- XA Sécurité antidébordement selon WHG
- CX ATEX II 1G, 1/2G, 2G Ex ia IIC T6
- CA ATEX II 1G, 1/2G, 2G Ex ia IIC T6 + WHG
- CM ATEX II 1G, 1/2G, 2G Ex ia IIC T6 + Agrément marine
- CK ATEX II 1, 1/2, 2G Ex ia IIC T6 + II 1/2, 2D Ex tD
- CI IECEX Ex ia IIC T6
- GX ATEX II 1/2, 2D Ex tD A20/21, A21 IP66 T...
- GI IECEX Ex tD A20/21;A21 IP66 T...

Version / Température process

- K Câble ø6mm / inox 316 avec poids tenseur / -50..150°C
- U Câble ø6mm, tube protect., poids tenseur / -50..150°C
- L Câble ø6mm / inox 316 avec poids tenseur / -50..200°C
- V Câble ø6mm, tube protect., poids tenseur / -50..200°C
- M Câble acier ø12mm isolé PA + poids tenseur / -50..80°C

Raccord process / Matériau

- GC Filetage G1 (DIN 3852-A) PN64 / inox 316L
- NC Filetage 1NPT (ASME B1.20.1) PN64 / inox 316L
- GD Filetage G1½ (DIN 3852-A) PN64 / inox 316L
- GS Filetage G1½ (DIN 3852-A) PN64 / acier
- ND Filetage 1½NPT (ASME B1.20.1) PN64 / inox 316L
- EF Bride DN50PN40 Forme C, DIN2501 / inox 316L
- KF Bride DN80PN40 Forme C, DIN2501 / inox 316L
- MF Bride DN100PN16 Forme C, DIN2501 / inox 316L
- HA Bride 2"150lb RF, ANSI B16.5 / inox 316L
- OA Bride 3"150lb RF, ANSI B16.5 / inox 316L
- SA Bride 4"150lb RF, ANSI B16.5 / inox 316L
- CV Bride DN100 16K RF, JIS / inox 316L

Electronique

- C Sortie statique 20...253VAC/DC
- R Relais (DPDT) 20...72VDC/20...250VAC (3A)
- T Transistor (NPN/PNP) 10...55VDC
- Z 2 fils pour le raccordement à un VEGATOR

Boîtier / Protection

- K Plastique / IP66/IP67
- A Aluminium / IP66/IP68 (0,2bar)
- 8 Inox 316L (électropoli) / IP66/IP68 (0,2bar)

Filetage / Presse-étoupe / Connecteur

- M M20x1,5 / avec / sans
- N ½NPT / sans / sans

Equipement complémentaire

- X sans

CP65.

Longueur (à partir du joint)

- par 100 mm entamés en inox 316 (400-32000 mm)
- par 100 mm entamés, acier total. isolé PA (400-32000mm)

Longueur du tube de protection

- par 100 mm en inox 316L (70-4000mm)

Longueur de l'isolation

- par 100 mm entamés en PTFE (50-1000mm)

VEGACAP 66



Détecteur capacitif compact à câble totalement isolé

Domaines d'application

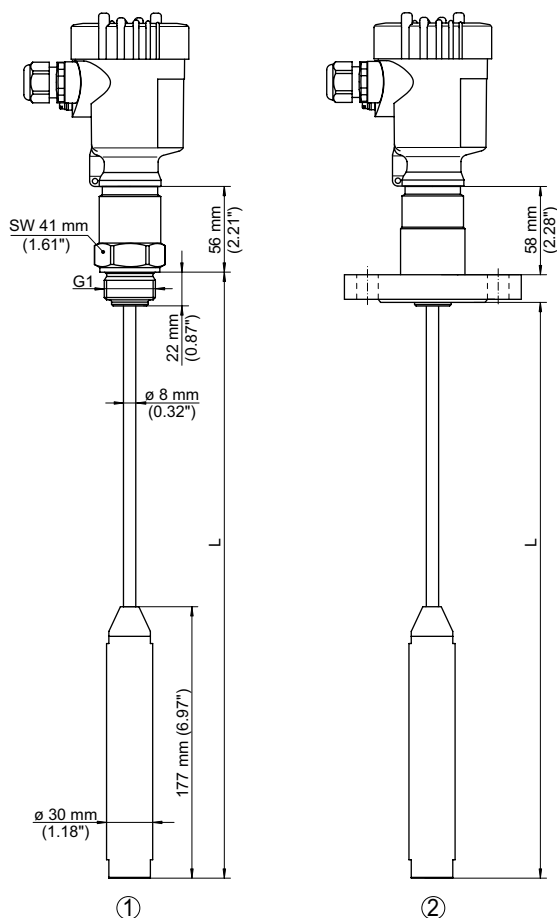
Le VEGACAP 66 est un détecteur de niveau totalement isolé destiné à un usage dans toutes les industries. Il s'utilise sur les liquides et sur les produits en vrac.

Vos avantages

- Haute sécurité de fonctionnement, sans maintenance, construction mécanique robuste
- Mise en oeuvre et montage aisés

Caractéristiques techniques

Version:	câble totalement isolé
Longueur de la sonde:	jusqu'à 32m
Raccord process:	à partir de filetage G1, 1NPT à partir de bride DN50, 2"
Matériaux:	inox 316L, PTFE
Température process:	-50...+150°C
Pression process:	-1...+40bar (-100...+4000kPa)
Sécurité fonctionnelle:	jusqu'à SIL2



- 1 Version fileté
- 2 Version à bride

Vous trouverez d'autres raccords process et options sur le site www.vega.com/configurator.
 Vous trouverez d'autres croquis et tableaux sous www.vega.com/downloads.
 Vous trouverez des informations concernant les accessoires de montage, les manchons à souder et aperçu des boîtiers au chapitre « Accessoires ».

Agrément

- XX sans
- XM Agrément marine
- XA Sécurité antidébordement selon WHG
- CX ATEX II 1G, 1/2G, 2G Ex ia IIC T6
- CA ATEX II 1G, 1/2G, 2G Ex ia IIC T6 + WHG
- CM ATEX II 1G, 1/2G, 2G Ex ia IIC T6 + Agrément marine
- CI IECEx Ex ia IIC T6
- GI IECEx Ex tD A20/21 IP66 T, A21

Version / Température process

- N Câble ø8mm isolé PTFE avec poids tenseur / -50..150°C

Raccord process / Matériau

- GC Filetage G1A (DIN 3852-A) PN40 / inox 316L
- NC Filetage 1NPT (ASME B1.20.1) PN40 / inox 316L
- GD Filetage G1½ (DIN 3852-A) PN40 / inox 316L
- GS Filetage G1½A (DIN 3852-A) PN40 / acier
- ND Filetage 1½NPT (ASME B1.20.1) PN40 / inox 316L
- EF Bride DN50PN40 Forme C, DIN2501 / inox 316L
- KF Bride DN80PN40 Forme C, DIN2501 / inox 316L
- MF Bride DN100PN16 Forme C, DIN2501 / inox 316L
- HA Bride 2"150lb RF, ANSI B16.5 / inox 316L
- OA Bride 3"150lb RF, ANSI B16.5 / inox 316L
- SA Bride 4"150lb RF, ANSI B16.5 / inox 316L

Electronique

- C Sortie statique 20...253VAC/DC
- R Relais (DPDT) 20...72VDC/20...250VAC (3A)
- T Transistor (NPN/PNP) 10...55VDC
- Z 2 fils pour le raccordement à un VEGATOR

Boîtier / Protection

- K Plastique / IP66/IP67
- A Aluminium / IP66/IP68 (0,2bar)
- 8 Inox 316L (électropoli) / IP66/IP68 (0,2bar)

Filetage / Presse-étoupe / Connecteur

- M M20x1,5 / avec / sans
- N ½NPT / sans / sans

Equipement complémentaire

- X sans



Longueur (à partir du joint)

par 100 mm entamés en inox 316 isolé PTFE (400-32000 mm)

VEGACAP 67



Détecteur capacitif hautes températures

Domaines d'application

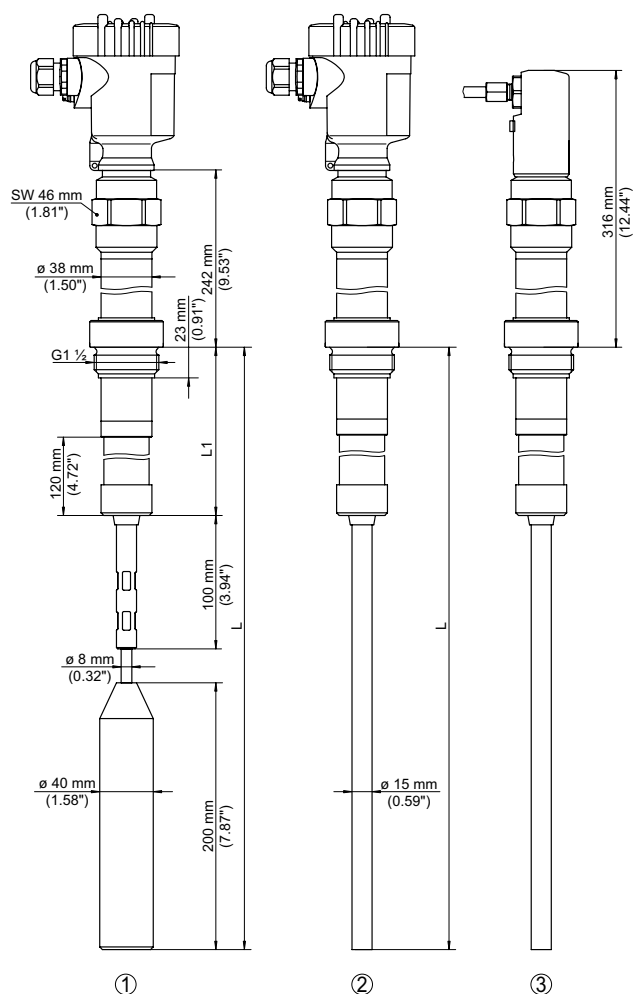
Le VEGACAP 67 est un détecteur de niveau destiné à un usage dans toutes les industries et notamment pour la détection des produits en vrac.

Vos avantages

- Utilisation universelle dans les pulvérulents et à température élevée
- Haute sécurité de fonctionnement, sans maintenance, construction mécanique robuste
- Sonde raccourcissable.

Caractéristiques techniques

Version:	tige ou câble
Longueur de la sonde:	jusqu'à 6m / 32m
Raccord process:	à partir de filetage G1½, 1½NPT à partir de bride DN50, 2"
Matériau:	acier, inox 316L, PTFE, céramique
Température process:	-50...+400°C
Pression process:	-1...+16bar (-100...+1600kPa)



- 1 Version à câble +300 °C
- 2 Version à tige +300 °C
- 3 Version à tige +400 °C

Vous trouverez d'autres raccords process et options sur le site www.vega.com/configurator.

Vous trouverez d'autres croquis et tableaux sous www.vega.com/downloads.

Vous trouverez des informations concernant les accessoires de montage, les manchons à souder et aperçu des boîtiers au chapitre « Accessoires ».

Agrément

XX sans

Version / Température process

- 1 Sonde tige avec isolation céramique / -50...300°C
- 3 Sonde tige avec isolation céramique / -50...400°C
- 2 Sonde câble avec isolation céramique / -50...300°C
- 4 Sonde câble avec isolation céramique / -50...400°C
- 5 Sonde câble + isol. céram + pièce à sertir / -50...300°C
- 7 Sonde câble + isol. céram + pièce à sertir / -50...400°C

Raccord process / Matériau

- GD** Filetage G1½ (DIN 3852-A) PN16 / inox 316L
- ND** Filetage 1½NPT (ASME B1.20.1) PN16 / inox 316L
- EF** Bride DN50PN40 Forme C, DIN2501 / inox 316L
- KF** Bride DN80PN40 Forme C, DIN2501 / inox 316L
- MF** Bride DN100PN16 Forme C, DIN2501 / inox 316L
- HA** Bride 2"150lb RF, ANSI B16.5 / inox 316L
- OA** Bride 3"150lb RF, ANSI B16.5 / inox 316L
- SA** Bride 4"150lb RF, ANSI B16.5 / inox 316L

Electronique

- C** Sortie statique 20...253VAC/DC
- R** Relais (DPDT) 20...72VDC/20...250VAC (3A)
- T** Transistor (NPN/PNP) 10...55VDC
- Z** 2 fils pour le raccordement à un VEGATOR

Boîtier / Protection

- K** Plastique / IP66/IP67
- A** Aluminium / IP66/IP68 (0,2bar)
- 8** Inox 316L (électropoli) / IP66/IP68 (0,2bar)
- B** Départ câble lat. IP68, boît. ext. plastique / IP66/67

Filetage / Presse-étoupe / Connecteur

- M** M20x1,5 / avec / sans
- N** ½NPT / sans / sans

Equipement complémentaire

- X** sans

CP67.							
--------------	--	--	--	--	--	--	--

Longueur (à partir du joint)

- par 100 mm entamés, tige en inox 316L (275-6000 mm)
- par 100 mm entamés, câble en inox 316L (500-40000mm)

VEGACAP 69



Détecteur capacitif à deux tiges

Domaines d'application

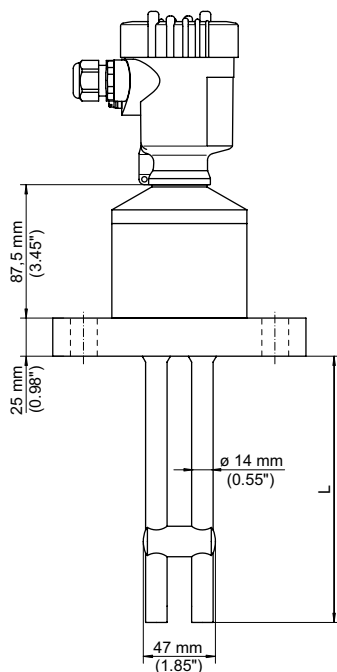
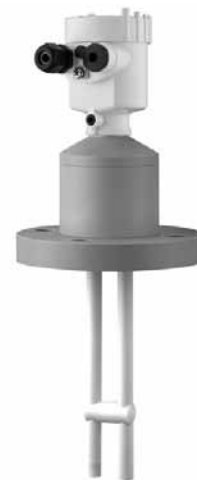
Le VEGACAP 69 est un détecteur de niveau à deux tiges totalement isolées destiné à la détection de niveau de liquides dans des cuves non conductrices électriquement ou des produits corrosifs.

Vos avantages

- Mise en oeuvre simple et aisée par l'utilisation de 2 tiges
- Haute sécurité de fonctionnement, sans maintenance, construction mécanique robuste

Caractéristiques techniques

Version:	double tige
Longueur de la sonde:	jusqu'à 4m
Raccord process:	à partir de bride DN50, 2"
Matériaux:	PTFE, PP, FEP
Température process:	-50...+100°C
Pression process:	-1...+2bar (-100...+200kPa)
Sécurité fonctionnelle:	jusqu'à SIL2



Vous trouverez d'autres raccords process et options sur le site www.vega.com/configurator.

Vous trouverez d'autres croquis et tableaux sous www.vega.com/downloads.

Vous trouverez des informations concernant les accessoires de montage, les manchons à souder et aperçu des boîtiers au chapitre « Accessoires ».

VEGACAP 27



Détecteur capacitif compact sans réglage à tige

Domaines d'application

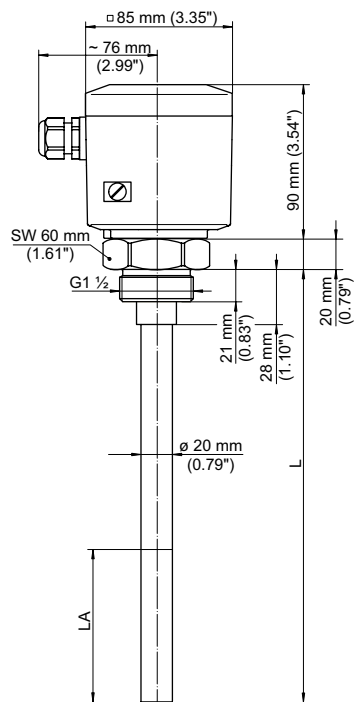
Le VEGACAP 27 permet la détection de niveau des produits colmatants de constante diélectrique > 1,5 en mode protection contre la marche à vide ou en mode sécurité anti-débordement.

Vos avantages

- Mise en oeuvre aisée sans variation de produit
- Point de commutation stable même en présence de forts colmatages
- Haute sécurité de fonctionnement, sans maintenance, construction mécanique robuste

Caractéristiques techniques

Version:	tige totalement isolée
Longueur de la sonde:	jusqu'à 4m
Raccord process:	à partir de filetage G1, 1NPT Clamp 1½"
Matériaux:	acier, inox 316Ti, PTFE, PFA
Température process:	-50...+200°C
Pression process:	-1...+63bar (-100...+6300kPa)



LA Longueur active (50 ... 200 mm)

Vous trouverez d'autres raccords process et options sur le site www.vega.com/configurator.
 Vous trouverez d'autres croquis et tableaux sous www.vega.com/downloads.
 Vous trouverez des informations concernant les accessoires de montage, les manchons à souder et aperçu des boîtiers au chapitre « Accessoires ».

Agrément

- .X** sans
- .A** WHG

Raccordement process / Matériau

- GAV** Filetage G1 (DIN 3852-A) / inox 316Ti
- GBS** Filetage G1½ (DIN 3852-A) / acier
- GBV** Filetage G1½ (DIN 3852-A) / inox 316Ti
- NBS** Filetage 1½NPT (ASME B1.20.1) / acier
- NBV** Filetage 1½NPT (ASME B1.20.1) / inox 316Ti
- TBV** Clamp 1½" / inox 316Ti
- TCV** Clamp 2" / inox 316Ti
- RCV** Raccord union DN50 / inox 316Ti

Matériau de la tige / Isolation

- ST** Acier / PTFE

Tube de protection contre les condensats

- X** sans

Pièce intermédiaire

- X** sans
- 2** Température jusqu'à 200°C / inox 316Ti

Boîtier

- P** Plastique PBT / IP66/67
- M** Aluminium revêtu plastique / IP66/67

Electronique

- D** Relais (DPDT) 20...72VDC/20...250VAC(5A)



Longueur totale L (en mm)

par 100 mm ent.amés, acier total. isolé PTFE (250-4000mm)

VEGACAP 35



Détecteur capacitif compact sans réglage

Domaines d'application

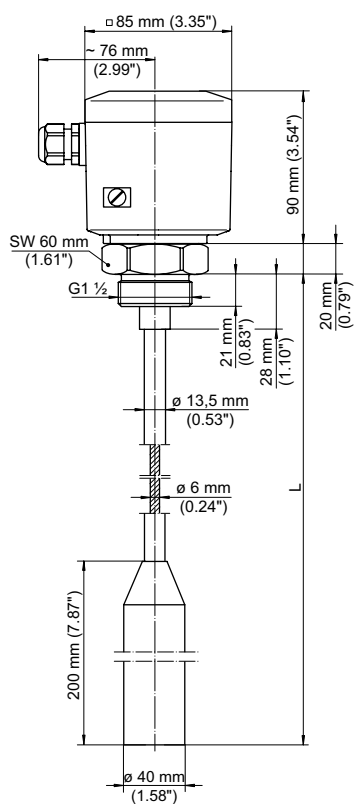
Le VEGACAP 35 permet la détection de niveau des produits colmatants de constante diélectrique > 1,5 en mode protection contre la marche à vide ou en mode sécurité antidébordement.

Vos avantages

- Mise en oeuvre aisée sans variation de produit
- Point de commutation stable même en présence de forts colmatages
- Haute sécurité de fonctionnement, sans maintenance, construction mécanique robuste

Caractéristiques techniques

Version:	câble isolé PE/PA12
Longueur de la sonde:	jusqu'à 20m
Raccord process:	à partir de filetage G1½, 1½NPT
Température process:	-40...+80°C
Pression process:	-1...+16bar (-100...+1600kPa)



Vous trouverez d'autres raccords process et options sur le site www.vega.com/configurator.
 Vous trouverez d'autres croquis et tableaux sous www.vega.com/downloads.
 Vous trouverez des informations concernant les accessoires de montage, les manchons à souder et aperçu des boîtiers au chapitre « Accessoires ».

Agrément	
.X sans	
.A WHG	
Raccordement process / Matériau	
GBA Filetage G1½ (DIN 3852-A) / Aluminium	
GBS Filetage G1½ (DIN 3852-A) / Acier	
GBV Filetage G1½ (DIN 3852-A) / inox 316Ti	
NBS Filetage 1½NPT (ASME B1.20.1) / acier	
NBV Filetage 1½NPT (ASME B1.20.1) / inox 316Ti	
Matériau du câble	
S Acier	
Matériau de l'isolation	
E PE/PA 12	
Tube d'inertage	
X sans	
Pièce intermédiaire	
X sans	
Poids tenseur	
S Contrepoids 200mm/acier	
V Contrepoids 200mm/1.4571(316Ti)	
Boîtier	
P Plastique PBT / IP66/67	
M Aluminium revêtu plastique / IP66/67	
Electronique	
D Relais (DPDT) 20...72VDC/20...250VAC(5A)	



Longueur du câble (en mm)
 par mètre entamé, acier total. isolé PE/PA12 (400-20000mm)

VEGACAP 98



Détecteur capacitif sans réglage compact

Domaines d'application

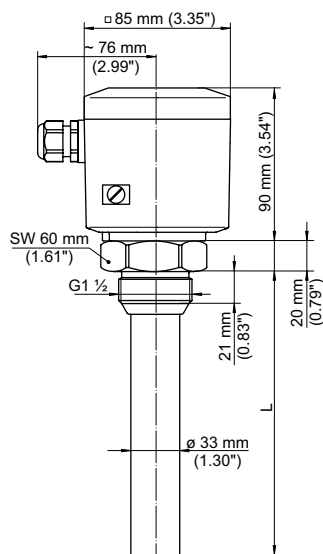
Le VEGACAP 98 permet la détection de niveau des produits en vrac de constante diélectrique > 1,5 en mode protection contre la marche à vide ou en mode sécurité antidébordement.

Vos avantages

- Mise en oeuvre très simple sans variation de produit
- Point de commutation stable même en présence de forts colmatages
- Haute sécurité de fonctionnement, sans maintenance, construction mécanique robuste

Caractéristiques techniques

Version:	tige totalement isolée
Longueur de la sonde:	jusqu'à 2m
Raccord process:	filetage G1½
Matériaux:	PP
Température process:	-40...+80°C
Pression process:	atmosphérique



Vous trouverez d'autres raccords process et options sur le site www.vega.com/configurator.
 Vous trouverez d'autres croquis et tableaux sous www.vega.com/downloads.
 Vous trouverez des informations concernant les accessoires de montage, les manchons à souder et aperçu des boîtiers au chapitre « Accessoires ».

Agrément

.X sans
.A WHG

Boîtier / Protection

P Plastique PBT / IP66/67
M Aluminium revêtu plastique / IP66/67

Longueur

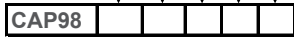
X Standard (200mm)
Y Longueur spéciale

Electronique

D Relais (DPDT) 20...72VDC/20...250VAC(5A)

Domaine d'application

S Pulvérulent
F Liquide



Longueur de la sonde (en mm)

par 100 mm entamés en PP (150-2000mm)

