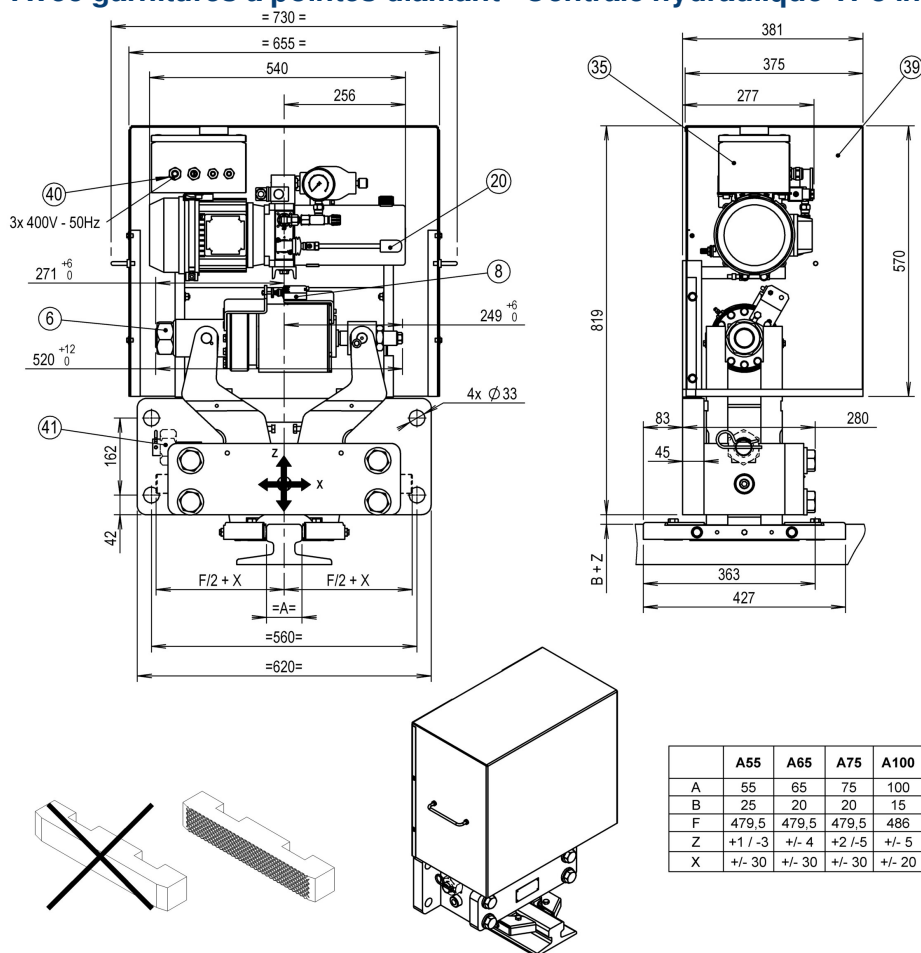


PINCE-RAIL DE SÉCURITÉ

Freinage par ressort - Défreinage hydraulique

Avec garnitures à pointes diamant - Centrale hydraulique TP3 intégrée



Caractéristiques

Notice :	274
Dossier N° :	12729
Effort de retenue (Ff) :	50000 N
Réglage maxi :	100 %
Réglage mini :	100 %
Jeu aux garnitures (total) :	3 mm
Pression d'ouverture :	110 bar
Pression Maxi :	130 bar
Volume pour ouverture complète :	80 cm ³
Poids :	244 kg
Protection :	IP55
Puissance moteur :	0,75 kW
Tension d'alimentation :	3 x 400 V
Volume réservoir (dont utile) :	2,5 (2) l

Conditions environnementales

Température ambiante : -20° / +40 °C
Humidité : < 90%

Contacts d'ouverture et de réglage

240V 1,5A AC - 250V 0,1A DC
Câble de sortie 5x0,75mm², Lg. 2m, Øext 7,5mm
Protection IP67

Fixation

4 vis M30 classe 10.9 (non livrées)
Cs : 1515 Nm ± 5% ; μ=0,10

Principe de fonctionnement

L'ouverture du pince-rail se fait par mise sous tension de la centrale hydraulique.

La pompe s'arrête une fois la pression atteinte.

La fermeture du pince-rail se fait à la coupure de courant.

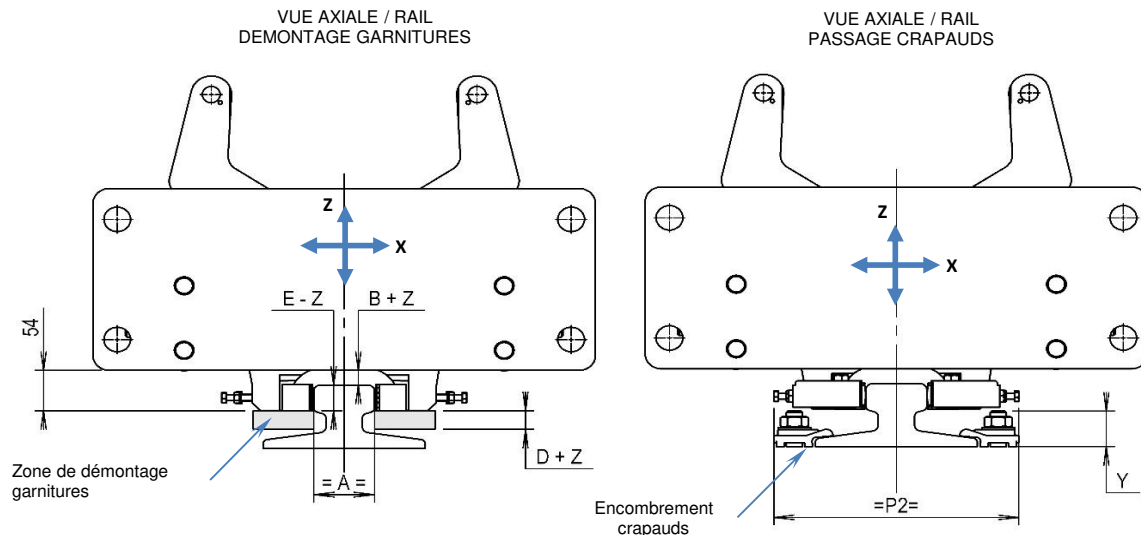
Avec coffret de commande intégré.

Légende

- 6 Déblocage manuel
- 8 Contact d'ouverture
- 20 Pompe à main
- 35 Coffret de commande
- 39 Capot de protection
- 40 Raccordement électrique
- 41 Position de rangement écrou de déblocage

Autres options

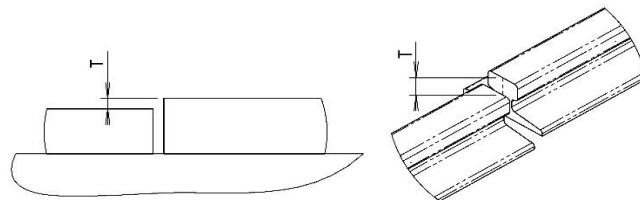
- Exécution marine
- Certification offshore



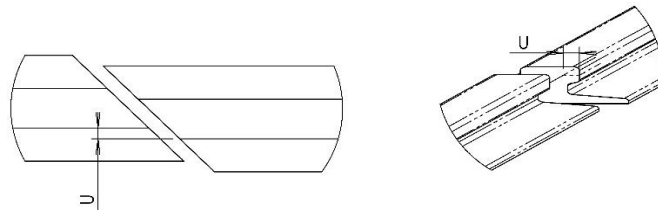
Zone de démontage garnitures

Encombrement crapauds

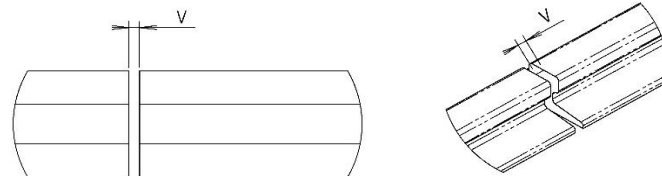
VUE DE COTE
Visualisation de la différence de hauteur entre rails



VUE DE DESSUS
Visualisation de la différence de l'alignement entre rails



VUE DE DESSUS
Visualisation du jeu à la jonction des rails



Données susceptibles d'être modifiées

Type de rail :

		A55	A65	A75	A100	A120	60E1
A :	mm	55	65	75	100	120	72
B nominal (haut du rail / dessous de la semelle) :	mm	25	20	20	15	15	15
P2 :	mm	282	292	302	326	346	302
E (bas garniture / haut du rail) :	mm	29	34	34	39	39	39
D :	mm	16	22	30	35	40	100
Z (Tolérance verticale) :	mm	+1/-3	+/-4	+2/-5	+/- 5	+/- 5	+2/-5
X (Débattement latéral) :	mm	+/- 30	+/- 30	+/- 30	+/- 20	+/- 20	+/- 30
Y maxi (Y Nominal - Z) :	mm	35	40	50	55	65	132
T maxi. :	mm	1	1,5	1,5	1,5	1	1
U maxi. :	mm	1,17	1,17	1,17	1,17	1,17	1,17
V maxi. :	mm	2,33	2,33	2,33	2,33	2,33	2,33

Note : Pour tout autre type de rail, contacter ATV