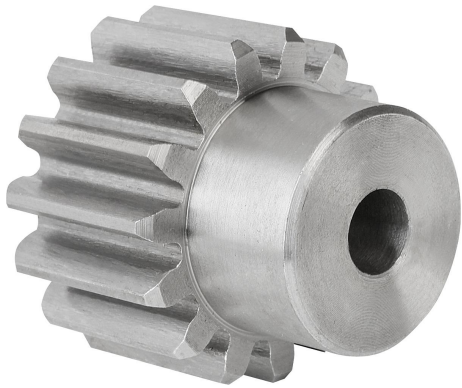


Description de l'article/illustrations du produit



Description

Matière :

Acier 1.0503 (C45).

Finition :

Denture fraisée, engrènement droit.

Angle de pression 20°, naturel.

Nota :

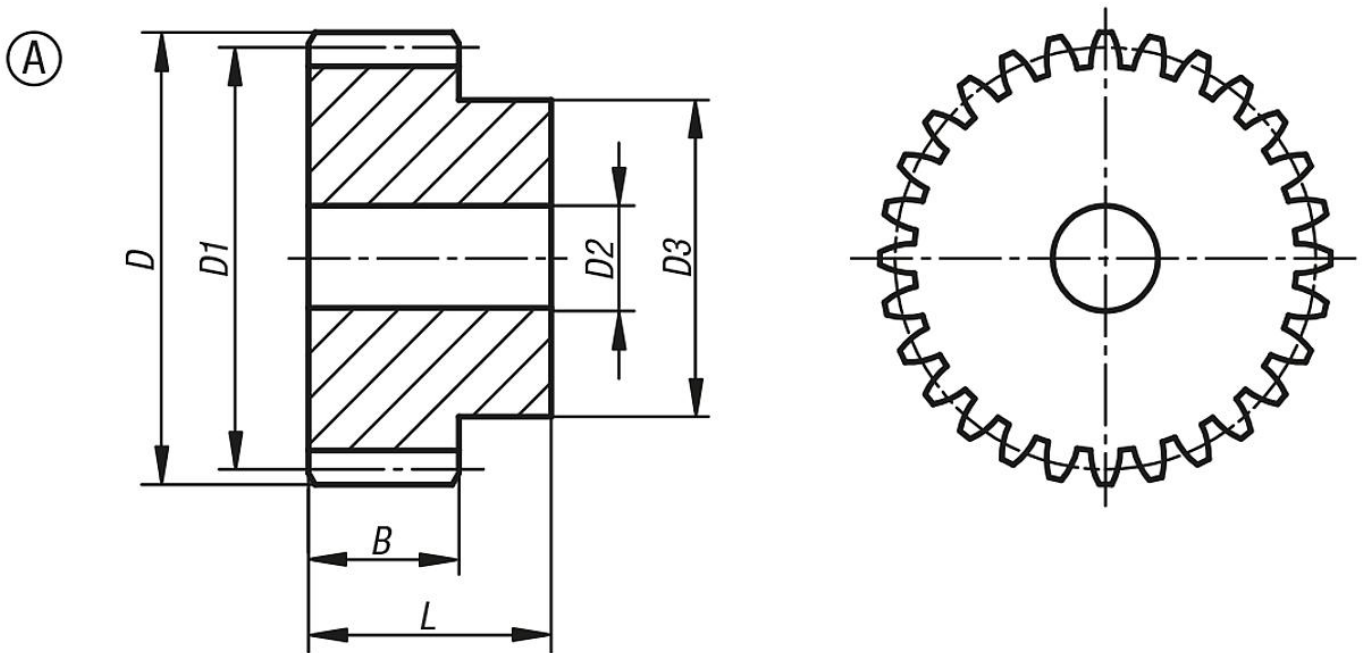
Jusqu'à 25 dents avec moyeu, à partir de 28 dents sans moyeu. Les engrenages possèdent un point de centrage ou sont pré-perçés.

Indication de dessin :

Forme A : avec moyeu

Forme B : sans moyeu

Dessins



Aperçu des articles

Référence	Forme	B	D	D1	D2 max.	D3	L	Nombre de dents
22400-0160600012	A	60	84	72	20	54	80	12
22400-0160600013	A	60	90	78	20	60	80	13
22400-0160600015	A	60	102	90	20	70	80	15
22400-0160600016	A	60	108	95	20	75	80	16
22400-0160600018	A	60	120	108	20	80	80	18
22400-0160600020	A	60	132	120	20	90	80	20
22400-0160600024	A	60	156	144	25	110	80	24
22400-0160600025	A	60	162	150	25	110	80	25

