

... Indispensable pour manipuler
la ferraille et autres déchets
Costaud comme aucun autre !

GUSELLA Concepteur Constructeur

SCRAPKING SCE

Grappin hydraulique, spécial ferraille

- Design innovant
- Robuste
- Protégé
- Fiable
- Performant
- Entretien facile

Un grappin que l'on a envie d'utiliser.

Nos designers ont utilisé toute leur énergie pour permettre à l'opérateur d'économiser la sienne. Plusieurs mois de conception et de nombreux essais ont été nécessaires pour produire le meilleur équipement possible.

La passion de notre équipe, 50 ans d'expérience, le soin obsessionnel du détail, les meilleurs matériaux aujourd'hui disponibles sur le marché, nous ont permis de créer le grappin parfait : le **ScrapKing SCE** !

Le plaisir de travailler avec un outil parfait.

La nouvelle gamme des grappins **ScrapKing SCE**, est conçue pour équiper les chargeuses-pelleteuses de moyennes et de grandes dimensions.

Un projet de grande envergure !

L'intégration des **nouveaux rotors hydrauliques GRI** de dernière génération développée par **Gusella**, fait de la série **ScrapKing SCE**, la meilleure disponible actuellement sur le marché.

Tout tourne autour de la nouvelle base centrale.

Dans les années 60, l'invention révolutionnaire de **Gusella** fut le socle à enveloppe, et les protections des composants devenaient la structure porteuse.

Une caractéristique que **Gusella** a depuis lors toujours maintenue.

Aujourd'hui le socle à enveloppe est construit entièrement en acier inox anti-élasticité et conçu pour réduire la longueur des soudures. Plus la présence de soudures diminue, plus la structure sera résistante.

Les composants structuraux en acier plié, confèrent au socle une résistance mécanique exceptionnelle.



L'OUTIL DE RECYCLAGE & RECUPERATION
L'OUTIL DE RECYCLAGE & RECUPERATION

PROJAC International Mulhouse Tel: 0389 541 543 ou 0389 433 630
projac@projac.fr - www.projac.fr

... Indispensable pour manipuler
la ferraille et autres déchets
Costaud comme aucun autre !

GUSELLA Concepteur Constructeur

SCRAPKING SCE

Grappin hydraulique, spécial ferraille

La protection devient structure.

Nous avons éliminé la colonne centrale, permettant aux protections de devenir une résistante structure fermée.

Ceci nous a de plus permis de créer un espace au centre du socle pour accueillir les composants hydrauliques et une partie du rotor GRI.

Ainsi, aujourd'hui nos équipements sont beaucoup plus bas que ceux de nos concurrents.

Carters amovibles.

De robustes carters protègent les composants hydrauliques contre les déchets extérieurs susceptibles de pénétrer dans le socle central.

5 minutes ! C'est le temps nécessaire pour remplacer un tuyau.

Protections.

Une plaque placée à l'intérieur du socle central empêche l'intrusion de matériaux, de plus, les cylindres sont équipés de protections solides servant à protéger la tige.

Système de pesage.

Les grappins *ScrapKing SCE*, peuvent être équipés d'un système de pesage innovant.

Aucun câble ne s'interpose entre la cabine de l'opérateur et le grappin.

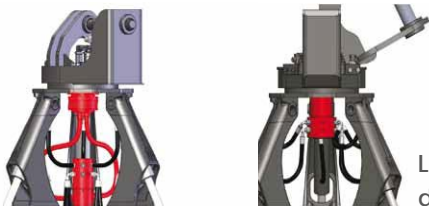
La transmission des données vers l'ordinateur de poche est garantie par un système Bluetooth très fiable de dernière génération.

Le logiciel unique en son genre permet d'effectuer des pesages dynamiques sans que l'opérateur ne doive interrompre le cycle de chargement.

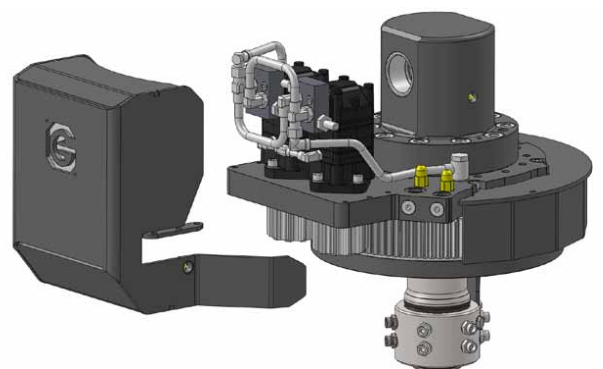
Rotors à couronne de dernière génération.

Il suffit d'un coup d'œil pour voir à quel point la simplicité est efficace. Nous nous sommes efforcés d'éliminer tout le superflu, comme par exemple les tuyaux de raccordement.

Les passages pour l'huile ont été créés à l'intérieur de la structure. Pour alimenter les cylindres, nous avons créé un distributeur rotatif spécial intégré dans le rotor. De cette façon, nous avons pu éliminer les tuyaux reliant le rotor au grappin. (Rotor de type E dans le tableau ci-dessous p.4).



Le distributeur est intégré dans le corps du grappin



Rotor à couronne de dernière génération (type E)



L'OUTIL DE RECYCLAGE & RECUPERATION
L'OUTIL DE RECYCLAGE & RECUPERATION
PROJAC International/ Mulhouse Tel: 0389 541 543 ou 0389 433 630
projac@projac.fr - www.projac.fr

... Indispensable pour manipuler
la ferraille et autres déchets
Costaud comme aucun autre !

GUSELLA Concepteur Constructeur

SCRAPKING SCE

Grappin hydraulique, spécial ferraille

Le résultat ?

Le rotor GRI se compose de 7 éléments structuraux assemblés entre eux sans aucune soudure.

Les nouveaux rotors GRI 12 et GRI 20 ont été conçus pour être intégralement réalisés avec des machines-outils à commande numérique. (Part. 1, 2, 3)

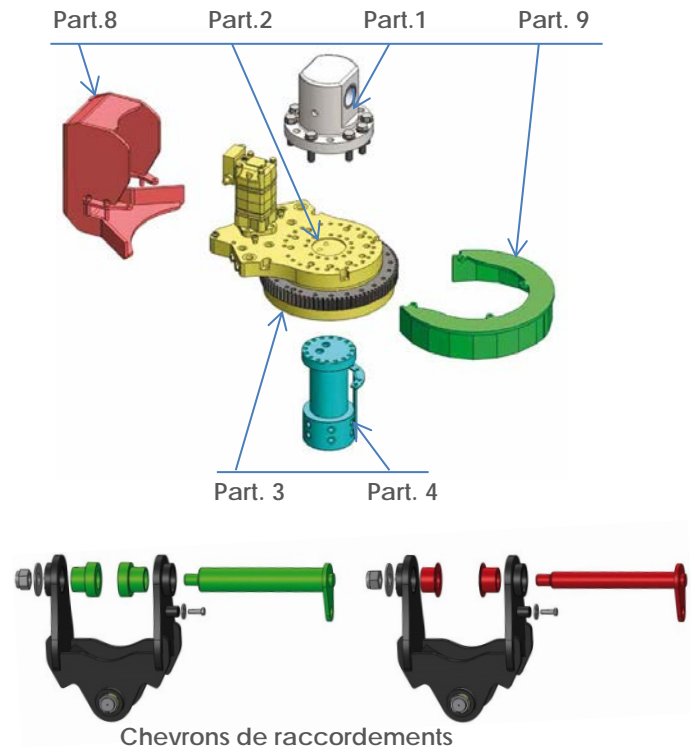
Les robustes carters (Part. 8, 9) protègent tous les composants contre les impacts et les éventuels matériaux susceptibles d'endommager les pièces mécaniques.

Chevron de raccordement modulaire

Rien n'a été laissé au hasard.

Notre équipe de conception a fait breveter un ingénieux système modulaire permettant d'adapter deux types de chevron de raccordement à n'importe quel bras d'excavateur sur le marché.

Les grappins **ScrapKing** SCE sont fabriqués avec un support de base et, après avoir décidé sur quel excavateur l'installer, il sera alors possible d'insérer les kits d'adaptation.



OPTIONS :

Les options disponibles pour votre grappin :



Valve de Contrôle ICVS

L'ICVS est un système de sécurité intégré, il s'active lorsqu'un flexible du grappin se casse, il s'assure que son chargement ne soit pas libéré. Il est installé à l'intérieur du matériel protégé contre les chocs et la poussière.



Active Control Grip

L'ACG permet de retenir la matière lorsqu'elle glisse du grappin, sans l'intervention de l'opérateur. Il améliore considérablement la sécurité de l'espace de travail.



Préparation pour le rotor IR

Le grappin est conçu pour recevoir un rotor IR de la marque INDEXATOR.



Chape de connexion avec la pelle

Gusella fabrique sur mesure la chape de lien entre le grappin et le bout de la pelle.



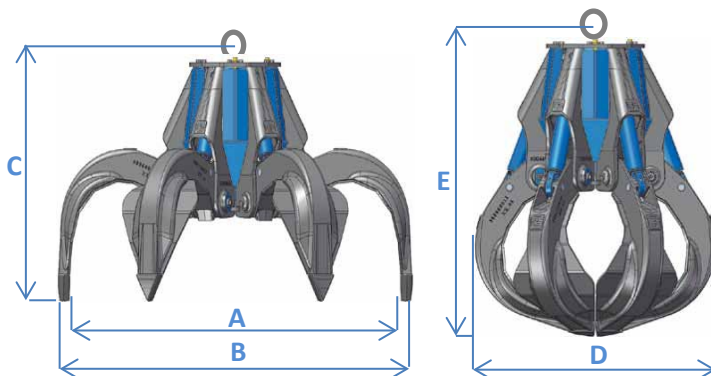
L'OUTIL DE RECYCLAGE & RECUPERATION
L'OUTIL DE RECYCLAGE & RECUPERATION
PROJAC International/ Mulhouse Tel: 0389 541 543 ou 0389 433 630
projac@projac.fr - www.projac.fr

... Indispensable pour manipuler
la ferraille et autres déchets
Costaud comme aucun autre !

GUSELLA Concepteur Constructeur

SCRAPKING SCE

Grappin hydraulique, spécial ferraille



Modèle	Type de Rotor	Type de Griffes		Capacité Litre	Poids Kg.	Chargement Tonne	Pression Max Bar	Nb de Griffes	Dimensions	A	B	C	D	E
		Standard	Spécial											
SCE 404	PE	1	0-2-3	400	625	3,5	360	4	10-18	1830	2010	1042	1250	1351
SCE 404	K (16 T)	1	0-2-3	400	755	3,5	360	4	10-18	1830	2010	1282	1250	1590
SCE 404	E (12 T)	1	0-2-3	400	815	3,5	360	4	10-18	1830	2010	1315	1250	1624
SCE 405	PE	1	0-2-3	400	700	3,5	360	5	10-18	1830	2010	1042	1250	1351
SCE 405	K (16 T)	1	0-2-3	400	852	3,5	360	5	10-18	1830	2010	1282	1250	1590
SCE 405	E (12 T)	1	0-2-3	400	965	3,5	360	5	10-18	1830	2010	1315	1250	1624
SCE 406	PE	0	1-2-3	400	870	3,5	360	6	10-20	1830	2010	1042	1250	1351
SCE 406	K (16 T)	0	1-2-3	400	937	3,5	360	6	10-20	1830	2010	1282	1250	1590
SCE 406	E (12 T)	0	1-2-3	400	1050	3,5	360	6	10-20	1830	2010	1315	1250	1624
SCE 504	PE	1	0-2-3	500	840	5	360	4	12-18	1940	2150	1195	1340	1499
SCE 504	E (12 T)	1	0-2-3	500	1065	5	360	4	12-18	1940	2150	1468	1340	1773
SCE 505	PE	1	0-2-3	500	980	5	360	5	12-18	1940	2150	1140	1340	1470
SCE 505	E (12 T)	1	0-2-3	500	1205	5	360	5	12-18	1940	2150	1468	1340	1773
SCE 506	PE	0	1-2-3	500	1120	5	360	6	12-18	1940	2150	1140	1340	1470
SCE 506	E (12 T)	0	1-2-3	500	1345	5	360	6	12-18	1940	2150	1468	1340	1773
SCE 554	PE	1	0-2-3	550	916	5,5	360	4	15-23	2020	2230	1220	1430	1593
SCE 554	E (12 T)	1	0-2-3	550	1124	5,5	360	4	15-23	2020	2230	1494	1430	1867
SCE 555	PE	1	0-2-3	550	1038	5,5	360	5	17-24	2020	2230	1220	1430	1593
SCE 555	E (12 T)	1	0-2-3	550	1240	5,5	360	5	17-24	2020	2230	1494	1430	1867
SCE 556	PE	0	1-2-3	550	1225	5,5	360	6	18-24	2020	2230	1220	1430	1593
SCE 556	E (12 T)	0	1-2-3	550	1450	5,5	360	6	18-24	2020	2230	1494	1430	1867
SCE 604	PE	1	0-2-3	600	1303	6,5	360	4	18-28	2115	2285	1414	1475	1746
SCE 604	E (12 T)	1	0-2-3	600	1528	6,5	360	4	18-28	2115	2285	1687	1475	2019
SCE 604*	E1 (20 T)	1	0-2-3	600	1659	6,5	360	4	18-28	2115	2285	1755	1475	2087
SCE 605	PE	1	0-2-3	600	1519	7	360	5	19-32	2115	2285	1414	1475	1746
SCE 605	E (12 T)	1	0-2-3	600	1730	7	360	5	19-32	2115	2285	1687	1475	2019
SCE 605	E1 (20 T)	1	0-2-3	600	1875	7	360	5	19-32	2115	2285	1755	1475	2087
SCE 606	PE	0	1-2-3	600	1774	8	360	6	22-32	2115	2285	1414	1475	1746
SCE 606	E (12 T)	0	1-2-3	600	1980	8	360	6	22-32	2115	2285	1687	1475	2019
SCE 606*	E1 (20 T)	0	1-2-3	600	2130	8	360	6	22-32	2115	2285	1755	1475	2087
SCE 804	PE	1	0-2-3	800	1613	8	360	4	22-32	2360	2520	1447	1655	1861
SCE 804	E (12 T)	1	0-2-3	800	1730	8	360	4	22-32	2360	2520	1718	1655	2133
SCE 804*	E1 (20 T)	1	0-2-3	800	1969	8	360	4	22-32	2360	2520	1787	1655	2201
SCE 805	PE	1	0-2-3	800	1744	9	360	5	24-35	2360	2520	1447	1655	1861
SCE 805	E (12 T)	1	0-2-3	800	1950	9	360	5	24-35	2360	2520	1718	1655	2133
SCE 805*	E1 (20 T)	1	0-2-3	800	2100	9	360	5	24-35	2360	2520	1787	1655	2201
SCE 806	PE	0	1-2-3	800	1878	9	360	6	27-37	2360	2520	1447	1655	1861
SCE 806	E (12 T)	0	1-2-3	800	2103	9	360	6	27-37	2360	2520	1718	1655	2133
SCE 806*	E1 (20 T)	0	1-2-3	800	2234	9	360	6	27-37	2360	2520	1787	1655	2201

* Branchement rotor inclus

Les grappins **GUSELLA** font partie des équipements sélectionnés par **PROJAC** pour leurs qualités, leur efficacité et la garantie fournie par le concepteur-constructeur.



L'OUTIL DE RECYCLAGE & RECUPERATION
 PROJAC International / Mulhouse Tel: 0389 541 543 ou 0389 433 630
 projac@projac.fr - www.projac.fr