

## CAREMASTER-BGIA Unité de filtration mécanique avec un bras d'aspiration, certifiée par la BGIA

- **Approprié pour : Aspiration de fumées lors des travaux de soudage avec des aciers non alliés et des métaux précieux. L'appareil est certifié par la BGIA pour la catégorie de fumées de soudage W3 (certificat BGIA : 200520839/1140).**

### Description

Ce filtre de fumées de soudage est certifié par la BGIA avec tous les bras d'aspiration TEKA (Ø150 mm). Le degré de séparation est de  $\geq 99\%$ .

L'unité correspond aux exigences de sécurité techniques pour des appareils de la catégorie des fumées de soudure W3 (aciers fortement alliés). Lors de l'utilisation correcte, l'unité peut être utilisée pour le service d'air circulant car les conditions de dérogation sont accomplies conformément aux nouvelles directives des substances dangereuses.

La construction de tôle d'acier stable avec un revêtement par poudre garantit un service nécessitant peu d'entretien même sous des conditions d'application difficiles.

Les grosses particules sont séparées dans le préfiltre. Ensuite, l'air est guidé vers le filtre à particules où même les fumées et poussières les plus fines sont séparées. Le dispositif de levage garantit l'étanchéité absolue et aussi le degré de séparation.

L'air sort par une grille de soufflage et monte en haut. Ainsi, à une distance de 1 m il n'y a plus de courant d'air perturbant.

L'appareil est équipé d'un ventilateur puissant à haute dépression qui garantit un haut débit volumétrique même si le filtre est saturé.

### Equipment standard

- Tapis de préfiltrage avec grande surface
- Filtre à particules avec degré de séparation  $\geq 99\%$
- Contrôle optique et acoustique du filtre
- Dispositif de levage du filtre
- Compteur des heures de service
- Fiche de courant avec indicateur de sens de rotation (version 400 V)
- Voyant de contrôle de service

### Disponible en option (avec certificat BGIA)

- Automatisation marche-arrêt
- Kit d'éclairage
- Mise en/hors service par hotte d'aspiration

### Disponible en option (sans certificat BGIA)

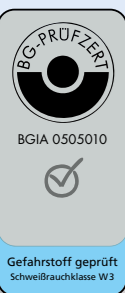
- Préfiltre en aluminium
- Garniture de filtre à charbon actif

### Compris dans la livraison

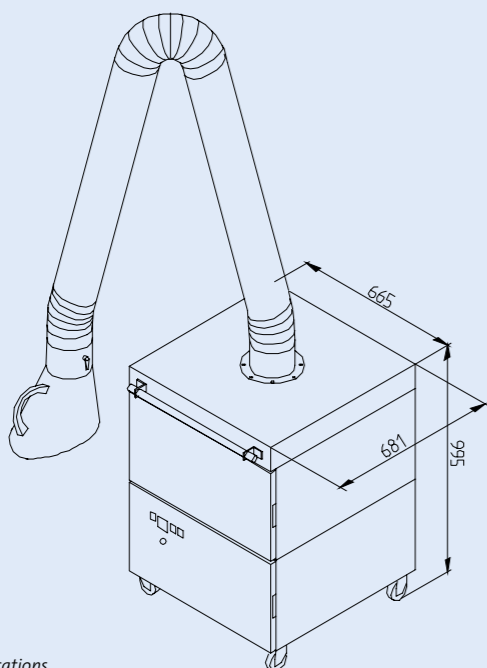
- CAREMASTER Filtre de fumées de soudure y compris équipement de filtre
- Bras d'aspiration Ø150 mm ou tuyau souple d'aspiration 12 m Ø150 mm
- Hotte d'aspiration (plastique) y compris clapet d'étranglement
- 5 m cordon d'alimentation



CAREMASTER-BGIA et table de soudage



N° d'art. 97 300 101



Sous réserve de modifications

### Données techniques

CAREMASTER-BGIA Unité de filtration mécanique	
Débit volumétrique max. du ventilateur	2500 m <sup>3</sup> /h
Pression max.	2500 Pa
Puissance du moteur	1,1 kW
Degré de séparation	$\geq 99\%$
Niveau sonore	env. 70 dB (A)
Dimensions (l x p x h)	665 x 681 x 995 mm
Poids	env. 122 kg

### Versions disponibles

CAREMASTER-BGIA Unité de filtration mécanique avec 1 élément d'aspiration, certifiée par la BGIA					
		Longueur			
		2 mètres	3 mètres	4 mètres	12 mètres
<b>Bras version tuyau souple</b>	articulations internes	97 300 100	97 300 101	97 300 102	
	articulations externes	97 300 110	97 300 111	97 300 112	
<b>Bras version tuyau rigide</b>	articulations internes	97 300 120	97 300 121	97 300 122	
	articulations externes	97 300 130	97 300 131	97 300 132	
<b>Tuyau d'aspiration</b>					97 300 140