

L'**AMC 120** est un boîtier servant à la fois de moniteur d'écoute et d'interface Rouge / Vert. Ce boîtier encastrable possède un étage amplificateur performant pour le branchement de deux casques de faible impédance ainsi que de son réglage de volume.

- ⇒ Une sortie et un volume casque en face avant.
- ⇒ Deux sorties casque sur Jack 6.35 mm.
- ⇒ Un témoin de mise en route "ON".
- ⇒ Une entrée de modulation sur embase DB15 femelle.
- ⇒ Une sortie sur embase DB 15 mâle permet de reprendre la modulation pour la diriger vers un autre **AMC 120**.
- ⇒ Fonctionne avec une alimentation externe (le PCS 320).
- ⇒ Les entrées modulation et ordre sont symétriques.
- ⇒ L'**AMC 120** dispose d'un limiteur de puissance paramétrable.
- ⇒ Une entrée ordre déclenchable soit sur la présence de la modulation, soit sur une entrée boucle.
- ⇒ L'ordre peut être injecté soit dans une seule oreille, soit dans les deux oreilles.

Deux groupes de leds rouges et vertes visibles en face avant indiquent le mode de fonctionnement :

- ⇒ Rouge : micros "ON AIR".
- ⇒ Vert : micros "HORS ANTENNE".



AMC120 is a device used a signal monitoing and RED/GREEN light control. This in slot unit features a high performance amplifier for two low impedance headphones, with volume control.

- ⇒ One headphone output with volume on front panel.
- ⇒ Two 1/4" headphone connectors.
- ⇒ One "ON" light.
- ⇒ One signal input, using female Sub D 15.
- ⇒ One male SubD 15 to connect a following AMC120.
- ⇒ Works with external power supply (PCS320).
- ⇒ Signal and order inputs are balanced.
- ⇒ AMC 120 features a settable level limiter.
- ⇒ One order input, working on signal dectection or a loop.
- ⇒ Order signal can be sent on one or both earpieces.

Two red and green leds groups are visible on the front panel, showing the mode :

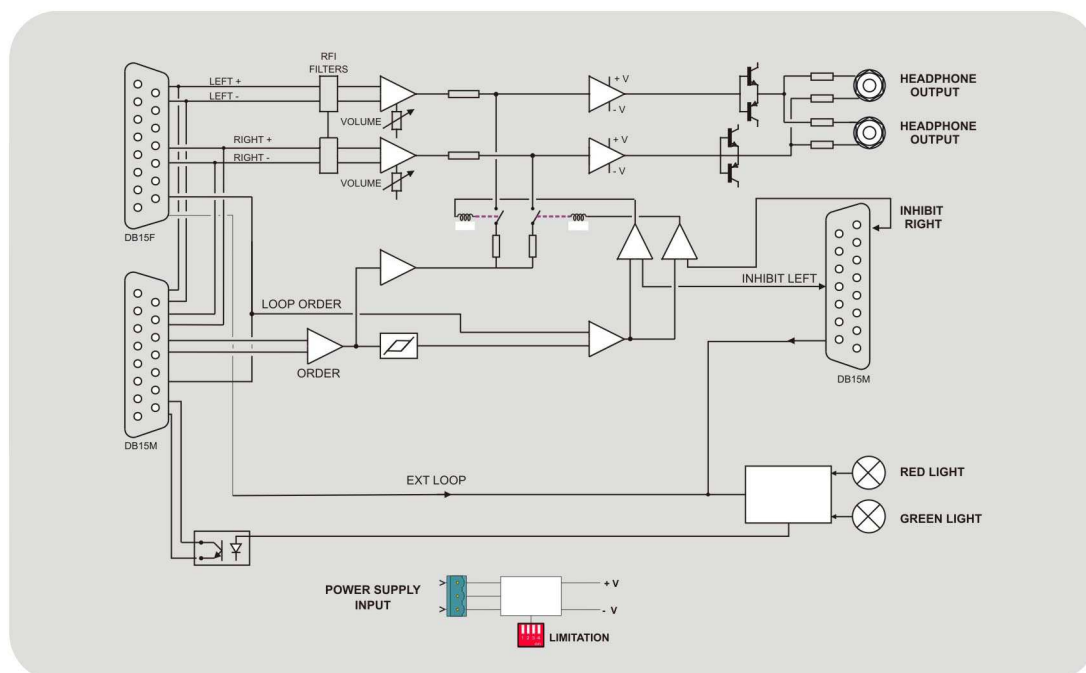
- ⇒ Red : mike "ON AIR"
- ⇒ Green : mike "OFF AIR"

UTILISATIONS

- ⇒ L'**AMC 120** trouvera son application par exemple dans les cabines de "SPEAK" en radio, pour gérer à la fois l'écoute du commentateur et / ou des invités et l'information visuelle "mise à l'antenne".

- ⇒ **AMC120** is well suited for SPEAK cabinets, allowing to manage signal monitoring, and broadcasting.

SYNOPTIQUE



SPECIFICATIONS

IN	+6 dBu Max level : +26 dBu
Dist	<0,01 % / 1 KHz at 10 dBu OUT
SNR	99 dB(A) / +12 dBu OUT
Power	12V DC / 270 mA to 24V DC / 400 mA
Size	77 x 140 x 70 mm
Weight	0,5 Kg
Shipping Weight	1,5 Kg