

Modèle 2600

Soulève-personne mobile Victor

Pour une utilisation intensive et rapide



- Vitesse de levée deux fois plus rapide
- Pour un usage intensif
- Ecartement des jambes électrique
- Peut-être utilisé avec différents fléaux, sangles et châssis-mains
- Transfert possible du sol
- Structure en aluminium
- Boîtier batteries interchangeable ou charge directe
- Option: balance digitale

Systèmes de transfert et de soins pour les personnes à mobilité réduite

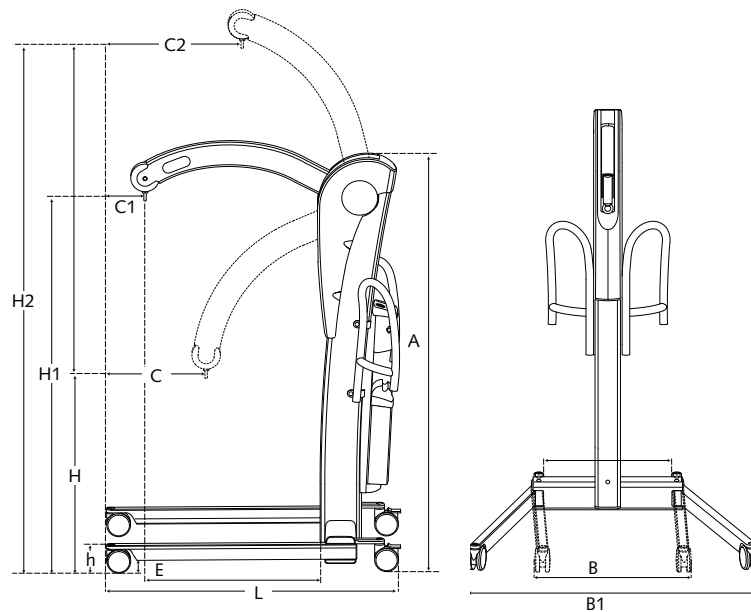
www.handimove.be

www.handimove.fr

Soulève-personne mobile Victor

● Dimensions (mm)

A	1725
B	660
B1	1150
H	775
H1	1530
H2	2240
h	120
C	440
C1	170
C2	620
L	1275
E	54



● Spécifications

Soulève-personne

Construction.....aluminium; laqué
 Couverts.....ABS
 Poids.....58 kg
 Moteur/vérin.....24 Vdc, 13A
électrique/hydraulique
 Poids boîtier batteries.....6,2kg
 Capacité de levage.....225 kg
 Interrupteur de secours.....présent
 Roues.....avant ø 100 mm
arrière ø 100 mm avec frein

 Descente d'urgence.....mécanique
 Bruit.....66 dBA
 Indication batteries.....acoustique
 Batteries.....2x12 Vdc; 7,2 Ah

Chargeur - entrée.....0.9 A 100 - 240 VAC
50-60 Hz, classe II
 Chargeur - sortie.....24 Vdc
Max 1,3 A
 Nombre de levées avec batteries
 chargées au maximum.....160 levées de 90 kg/50 cm
 Classe de protection.....IPx0
 Temps de charge après signal.....4 heures
 Chargeur mural.....option
 Boîtier batteries supplémentaire.....option

● Vitesses

Vitesse de levée

sans charge.....5,2 cm/sec
 chargé de 90 kg.....4,9 cm/sec
 chargé de 225 kg.....4,6 cm/sec

Vitesse de descente

sans charge.....4,9 cm/sec
 chargé de 90 kg.....5,7 cm/sec
 chargé de 225 kg.....5,7 cm/sec

Pour une démonstration sans engagement
 et de plus amples renseignements

