

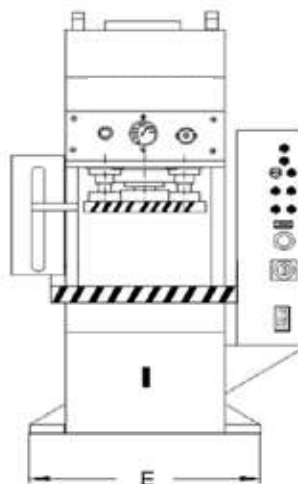
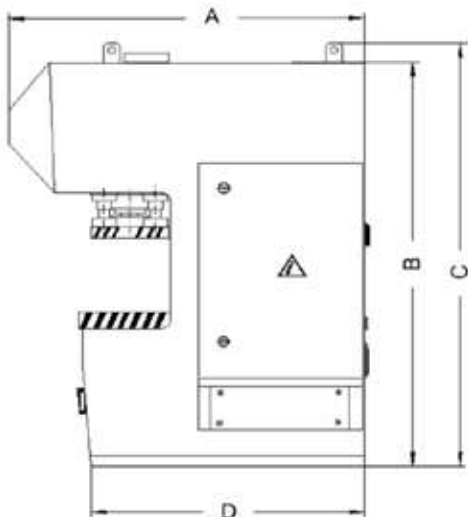
HP C - Presses hydrauliques pour de petites productions. Idéales pour l'emboutissage, le gaufrage et le poinçonnage.

Des arguments convaincants en qualité, performances et prix

- . Vitesse de descente, travail et remontée rapide permettant de réaliser de petites pièces rapidement
- . Partie supérieure de la presse renforcée
- . Grande surface d'appui de la table de travail avec rainures en T et alésage central, idéal pour le bridage de tout type d'outillage.
- . Plateau de pression équipé de rainures en T pour le montage de tout type d'outillage
- . Equipée de série d'un manomètre permettant la lecture de pression
- . Unité centrale déportée offrant un confort de travail et une sécurité de l'opérateur

La presse est équipée des dispositifs de sécurité suivants :

- . Interrupteur principal avec protection thermique
- . Soupape de sécurité s'ouvrant lorsque la pression maximale est atteinte
- . Raccord de sécurité entre le cylindre hydraulique et le réservoir d'huile hydraulique. En butée de course du piston, le cylindre hydraulique ne peut pas être endommagé.
- . Fin de course de sécurité du piston.
- . Bouton d'arrêt d'urgence
- . Opération à deux mains



OPTIconseil®
Définit vos besoins

- Conseils techniques
- Des réponses à vos projets
- Une équipe à votre écoute

Nous consulter



Pupitre de commande :

- . Bouton d'arrêt d'urgence et dispositif de sécurité obligeant une activation manuelles à deux mains
- . Pupitre déporté

Machines avec vitesses plus importantes et tables de travail plus grandes : nous consulter

Accessoires de série

- . Panneau de commande mobile
- . Huile hydraulique (appoint nécessaire)

Modèle	HP C 30	HP C 60	HP C 100	HP C 150
Art. no.	402 2030	402 2060	402 2100	402 2150
Spécifications techniques				
Motorisation (400 V)	7,5 kW	7,5 kW	7,5 kW	7,5 kW
Puissance	30 t	60 t	100 t	150 t
Course du piston	200 mm	250 mm	300 mm	300 mm
Pression maximum	244 bars	236 bars	263 bars	244 bars
Vitesse d'approche	54 mm/sec.	26 mm/sec.	17.5 mm/sec.	10 mm/sec.
Vitesse de travail	18 mm/sec.	8,5 mm/sec.	5,5 mm/sec.	3,5 mm/sec.
Vitesse de retour	90 mm/sec.	47 mm/sec.	37 mm/sec.	22 mm/sec.
Capacité du réservoir d'huile	150 l	200 l	300 l	340 l
Dimensions				
Hauteur utile max.	400 mm	450 mm	500 mm	500 mm
Dimensions de la plaque poussoir	380 x 500 mm	430 x 500 mm	420 x 680 mm	500 x 750 mm
Dimensions de la table	450 x 700 mm	500 x 750 mm	600 x 1100 mm	700 x 1100 mm
Ø alésage central	80 mm	100 mm	120 mm	120 mm
B - Hauteur hors tout	2210 mm	2226 mm	2575 mm	2757 mm
D - Profondeur hors tout	1380 mm	1380 mm	1480 mm	1480 mm
E x D x C - Dimensions (L x l x h)	1680 x 850 x 2250 mm	1820 x 960 x 2400 mm	1935 x 1300 x 2750 mm	2300 x 1400 x 2750 mm
Poids net (brut)	2950 kg (3300 kg)	4000 kg (4400 kg)	5400 kg (5900 kg)	7700 kg (8100 kg)

OPTi start®
Vous rend opérationnel

- Installation
- Mise en service
- Prise en main

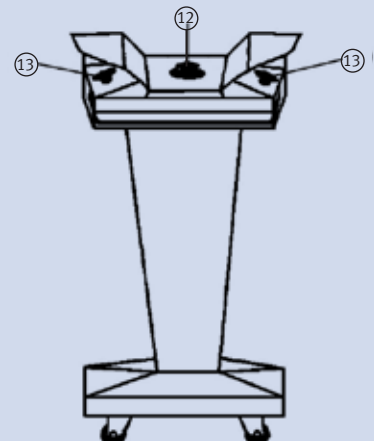
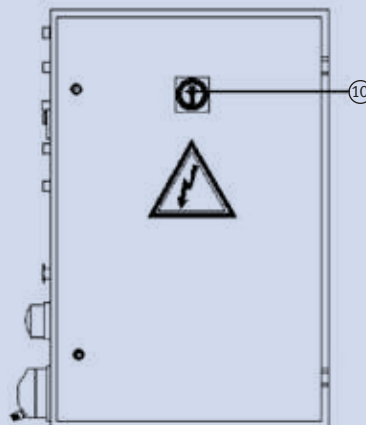
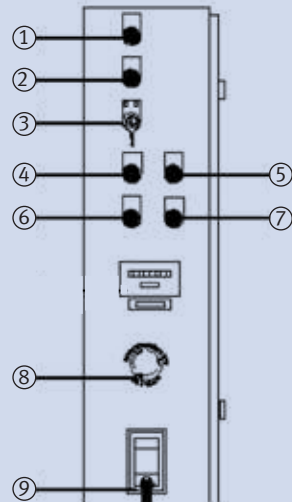
**Fortement
recommandé**

Nous consulter



Fig.: HP C 100

1. Témoin de contrôle commande manuelle
2. Témoin de contrôle mode de réglage
3. Commutateur de mode de fonctionnement
4. Démarrage
5. Tension On
6. Arrêt
7. Pression d'extraction
8. Bouton d'arrêt d'urgence
9. Raccordement du panneau de commande
10. Interrupteur principal
11. Bouton d'arrêt d'urgence
12. Interrupteur à 2 mains



Formage

Presses/Poinçonnage

Lavage/Sablage

Métrologie

Matériel de levage

Matériel de transport

Crics pour véhicules

Équipement de garage