

Caisson de blindage de REGARD

Le caisson de blindage de regard en acier est particulièrement adapté pour des interventions sur regard ou sur des sur largeurs de tranchées.

Il peut également être utilisé pour de petites fouilles carrées ou rectangulaires.

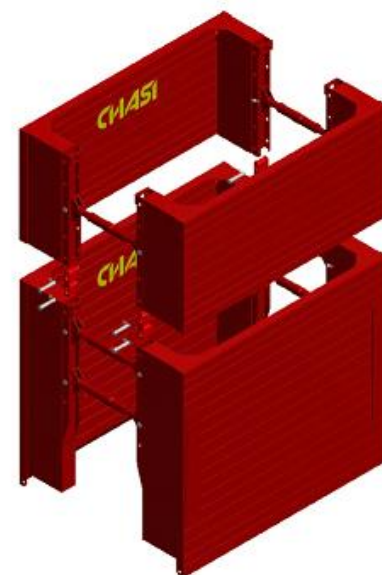
La gamme regard

Longueur caisson	2,00 à 3,50 m
Hauteur standard	2,40 m
Hauteur rehausse standard	1,30 m
Hauteur sous étrésillons	1,35 m
Poids	1.500 à 2500 kg
Ouverture intérieure de base	1,99 à 2,33 m
Profondeur maximum	3,70 m



Pour des petites largeurs, il est possible d'utiliser des vérins court :

Type Vérins	Ouverture intérieur (m)	Ouverture extérieur (m)
B (standard)	1,99 - 2,33	2,11 - 2,45
C (petit)	1,81 - 2,01	1,93 - 2,13

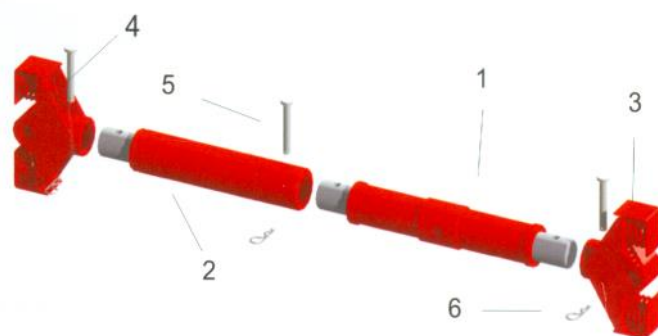


Vérins, retours et rallonges :

Longueur des retours : 0,66 m.

Epaisseur des panneaux de caisson : 6 cm.
 Epaisseur des panneaux de retour : 20 cm

Longueur rallonge (m)	Poids rallonge (kg)	Ouverture intérieure (m)	Ouverture extérieure (m)
0		1,99 - 2,33	2,11 - 2,45
0,30	17,7	2,29 - 2,63	2,41 - 2,75
0,50	20,0	2,49 - 2,83	2,61 - 2,95
0,80	26,6	2,79 - 3,13	2,91 - 3,25
1,00	31,0	2,99 - 3,33	3,11 - 3,45



Caisson de blindage de REGARD

Éléments de Base (4 vérins) :

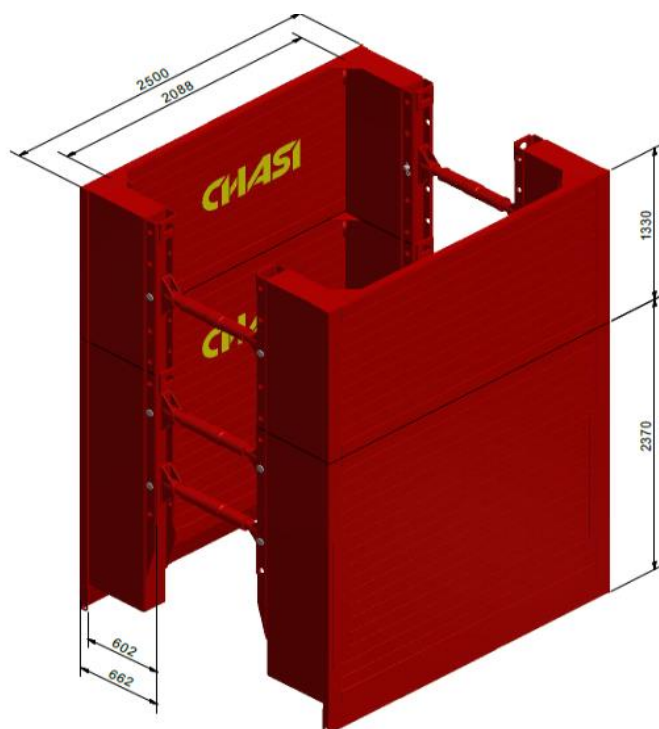
Longueur (m)	Hauteur (m)	Épaisseur panneau (cm)	Poids (*) (kg)	Longueur libre entre panneaux de retour (m)	Hauteur sous vérins (m)	Résistance (kN/m ²)
2,00	2,00	6	1500	1,59	0,95	47,2
2,00	2,40	6	1780	1,59	1,35	36,5
2,50	2,40	6	1960	2,09	1,35	36,5
3,00	2,40	6	1398	2,59	1,35	28,6
3,50	2,40	6	1736	3,09	1,35	22,6

Éléments de rehausse (2 vérins) :

Longueur (m)	Hauteur (m)	Épaisseur panneau (cm)	Poids (*) (kg)	Longueur libre entre panneaux de retour (m)	Résistance (kN/m ²)
2,00	1,30	6	874	1,59	47,2
2,50	1,30	6	962	2,09	36,5
3,00	1,30	6	1214	2,59	28,5
3,50	1,30	6	1552	3,09	22,6

Autres dimensions disponibles à la vente, notamment pour les rehausse, possibilité

Pour lier les éléments de rehausse, 4 clavetages et 8 axes sont nécessaires.



(*) : poids avec les vérins de type B, sans rallonges