

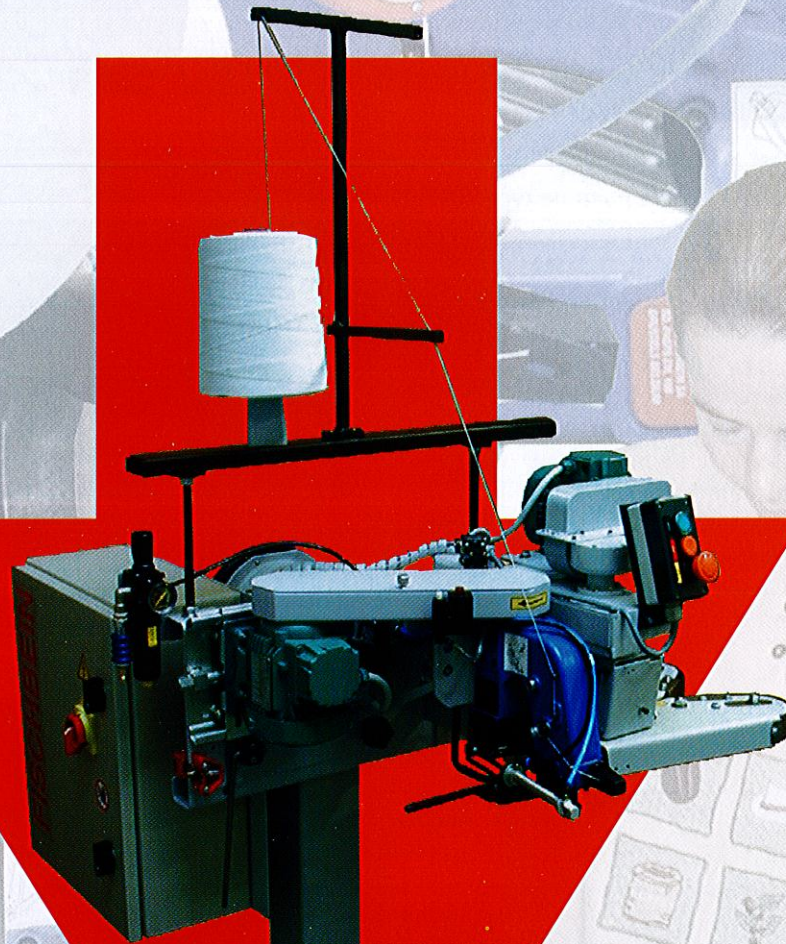


FISCHBEIN LLC

DES SOLUTIONS INTELLIGENTES POUR

MINI SYSTEMES INDUSTRIELS DE COUTURE

SOLUTIONS POUR FERMER TOUS TYPES DE SACS À « GUEULE OUVERTE »



sacs en jute, lin, sisal, coton,
papier, papier multicouches,
polyéthylène, polypropylène
tissé ou laminé.

www.fischbein.com



FISCHBEIN LLC

DES SOLUTIONS INTELLIGENTES

● MINI SYSTEMES INDUSTRIELS DE COUTURE ●

La couture reste la solution la mieux adaptée à la fermeture des sacs à « gueule ouverte », quelle qu'en soit la matière (en jute, lin, sisal, coton, papier, sacs multi-couches, polyéthylène, polypropylène laminé ou tissé).

Les mini systèmes de couture FISCHBEIN sont conçus, selon les modèles, pour fonctionner soit de manière manuelle, semi-automatique ou automatique, à des cadences limitées pouvant atteindre 250-300 sacs/heure.

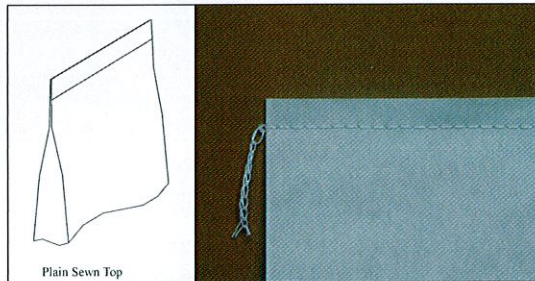
Du fait de l'utilisation, sur ces mini systèmes, de la couseuse FISCHBEIN dite « portable »

- la longueur du point est fixe et de 7 mm
- l'épaisseur du sac est de 7 mm maximum
- la fermeture est à 1 fil et le point de type 101

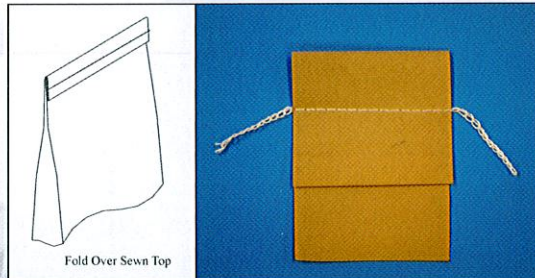
Les modèles FS, FTS, FFS et FUA sont tous livrés sur colonne fixe, avec un boîtier électrique et une couseuse FB.

En fonction du modèle de mini système utilisé, il est possible de réaliser :

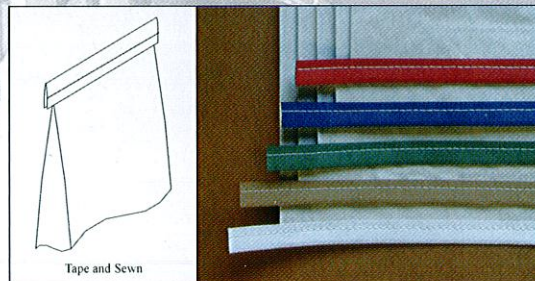
- soit une couture simple à 1 fil



- soit une couture simple après repli du haut du sac



- soit une couture avec papier crêpé



En résumé :

- des mini systèmes manuels sans possibilité d'évolution : PP – FP – Bag Mobile (couture soit simple, soit simple après repli, soit avec papier crêpé).
- des mini systèmes semi-automatiques : FS (couture simple ou après repli) – FU (couture avec papier crêpé – non illustré ici).
- des mini systèmes automatiques : FTS (couture simple) – FFS (couture simple après repli) – FUA (couture avec papier crêpé).
- des mini systèmes avec convoyeur (modèles compacts et complets) JDV8/F – JDF8/F.



FISCHBEIN LLC

DES SOLUTIONS INTELLIGENTES

● MINI SYSTEME DE COUTURE AUTOMATIQUE ●

● Modèle FFS ●

● COUTURE SIMPLE APRES REPLI DU HAUT DU SAC ●

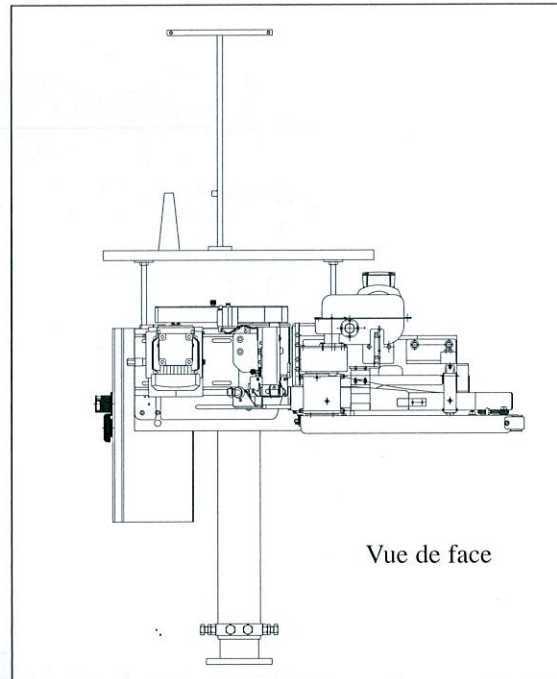
UTILISATION :

Pour la fermeture par couture simple, après repli du haut du sac. Le sac pourra être en papier, en polypropylène tissé ou laminé.

MODE OPERATOIRE :

Le sac, une fois conformé, est introduit dans un entraîneur replieur. Le haut du sac est donc replié puis guidé pour une introduction automatique dans la couseuse modèle FB. L'épaisseur du sac, une fois replié, ne peut excéder 5 mm. L'opération de couture démarre et s'arrête dès que le contact à tige est activé ou bien, en option, grâce à une cellule photo électrique. En fin de couture, un pousse-chainette pneumatique pousse la chaînette de fil dans les couteaux afin de la sectionner.

Pour un fonctionnement sans à-coup du mini système de couture, il est nécessaire d'utiliser un convoyeur. Ce dernier pourra être commandé par pédale.

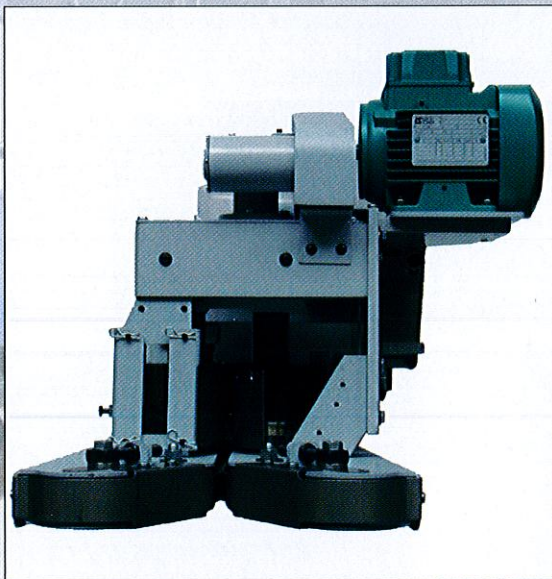


Vue de face

● MINI SYSTEME DE COUTURE AUTOMATIQUE ●

● Modèle FUA ●

● COUTURE AVEC BANDE DE PAPIER CRÊPÉ ●



Entraîneur
Entraîneur 2700M

UTILISATION :

Pour la fermeture de sacs en papier, en polypropylène laminé ou en polyéthylène (120 μ minimum) par couture avec papier crêpé.

MODE OPERATOIRE :

Une fois conformé, le haut du sac est introduit dans un entraîneur où le sommet du sac est arasé. Une bande de papier crêpé est ensuite déposée sur le haut du sac. L'opération de couture démarre dès que le contact à tige est activé. En fin de couture, la chaînette de fil et le papier crêpé sont coupés à l'aide d'un couteau pneumatique. Pour un fonctionnement sans à-coup du mini système de couture, il est nécessaire d'utiliser un convoyeur. Ce dernier pourra être commandé par pédale.