

Micro-compteurs d'impulsions K46/K47 résistant aux chocs



- micro-totalisateur à 6 ou 7 décades
- économique
- **résistance élevée aux chocs**
- consommation réduite; convient pour une alimentation par batterie
- dimensions réduites
- grands chiffres
- différentes possibilités de lecture
- compteur à encastrer avec ressorts de fixation surmoulés

- compteur pour montage sur circuits imprimés
- soudure à la vague
- Indice de protection IP 65
- sauvegarde des données en cas de panne de courant
- grande durée de vie

Applications

Monnayeurs, mesure de kWh, installations d'alarmes, petits appareils, copieurs, pompes à essence, technique médicale, pompes miniatures, technique de dosage, portes

Données techniques:

Raccordement électrique:	Encastré: cordons AWG 22 env. 150 mm Circuit imprimé: picots à souder \varnothing 0,64 mm	
Puissance absorbée:	jusqu'à 12 V DC:	env. 70 mW
	pour 24 V DC:	env. 150 mW
Tensions nominales:	1,5/3/4,5/5/6/12/24 V DC -10 % +20 %	
Fréquence de comptage:	max. 10 Imp/s (exécution 0)	
Durée d'impulsion:	min. 50 ms	
Pause entre impulsions:	min. 50 ms	
Durée d'activation:	100 %	
Décades:	6 (K46), 7 (K47)	
Sens de comptage:	additionnant	
Taille des chiffres:	K46: 4 x 1,7 mm; K47: 4 x 1,25 mm (optique)	
Couleur des chiffres:	blanc sur fond noir	
Remise à zéro:	aucune	
Température ambiante:	-10 ... +60 °C	
Position de montage:	au choix	
Durée de vie:	> 50 x 10 ⁶ impulsions	

Exécutions soudables et lavables:	K 46.80, K 46.90, K 46.91, K 46.94, K 46.95 K 47.80, K 47.90, K 47.91
Indice de protection:	IP 65 (K 46.20, K 47.20: uniquement sur la face avant)

Boîtier:	Matière plastique PC (polycarbonate)
Poids:	12 ... 14 g

Options:	
K46.20, K46.80; K47.20 K47.80:	Fiche plate 0,8 x 2,8 mm
K 46.20, K47.20:	Picots à souder \varnothing 0,64 mm
K 46.80, K 47.80:	Cordons AWG 22, longueur env. 150 mm
K 46.9x ... 71	Exécutions avec entretoise (haut. 6 mm)
K 47.9x ... 71:	se place au-dessus des composants du C.I.

Autres options:	- tensions différentes
	- fréquence de comptage > 10 Imp/s
	- couleur des chiffres différente
	- Plage de température:
	-30 ... +85 °C ou -20 ... +70 °C

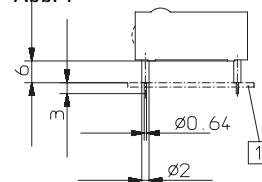
Série:

Modèle	Affichage	Racc. électri.	Description
K46.20, K47.20	Face Avant	Cordons	A encastrer avec cadre
K46.80, K47.80	Petit côté	Picots à souder	Circuit imprimé lavable
K46.90, K47.90,	Grand côté	Picots à souder	Circuit imprimé lavable
K46.91, K47.91	Petit côté	Picots à souder	Circuit imprimé, lavable
K46.94	Grand côté	Picots à souder	Circuit imprimé lavable
K46.95	Petit côté	Picots à souder	Circuit imprimé lavable

Indications pour la commande:

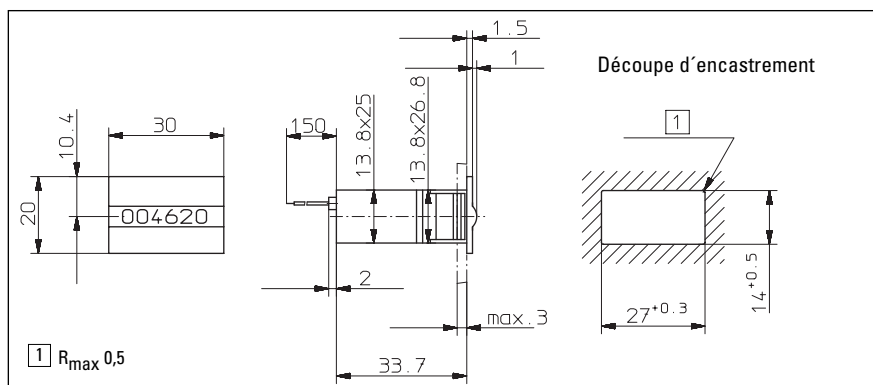
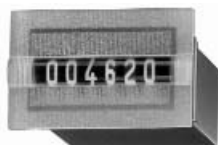
- Numéro d'article
- En cas d'options, indiquer le modèle de compteur exact, la tension et l'option, p. ex.
1.700.200.012 K 46.20, 12 V DC/0 Plage de température -20 °C ... +70 °C

Abb. 1



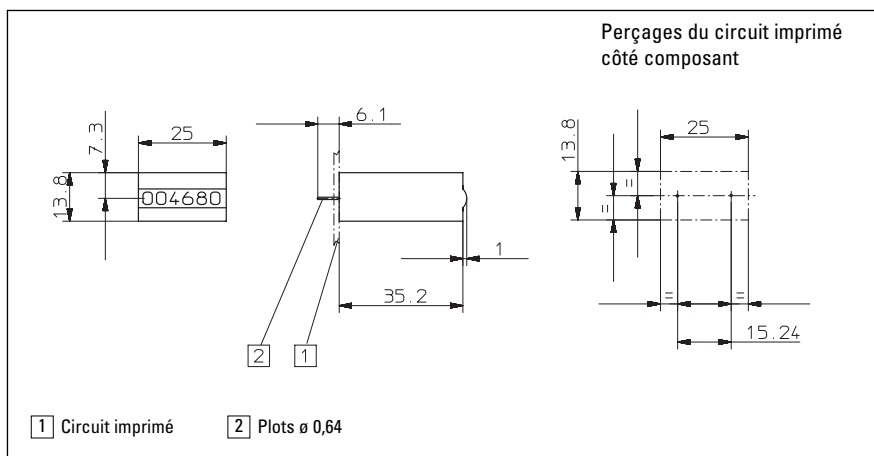
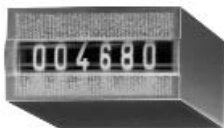
1 Circuit imprimé

Modèles K 46.20/K47.20



	1,5 V	3 V	4,5 V	5 V	6 V	12 V	24 V
K 46.20	1,5 V	3 V	4,5 V	5 V	6 V	12 V	24 V
	N° d'art.	N° d'art.	N° d'art.	N° d'art.	N° d'art.	N° d'art.	N° d'art.
DC (10 imp/s)	1.700.200.002	1.700.200.006	1.700.200.008	1.700.200.009	1.700.200.010	1.700.200.012	1.700.200.013
K 47.20	1,5 V	3 V	4,5 V	5 V	6 V	12 V	24 V
	N° d'art.	N° d'art.	N° d'art.	N° d'art.	N° d'art.	N° d'art.	N° d'art.
DC (10 imp/s)	1.710.200.002	1.710.200.006	1.710.200.008	1.710.200.009	1.710.200.010	1.710.200.012	1.710.200.013

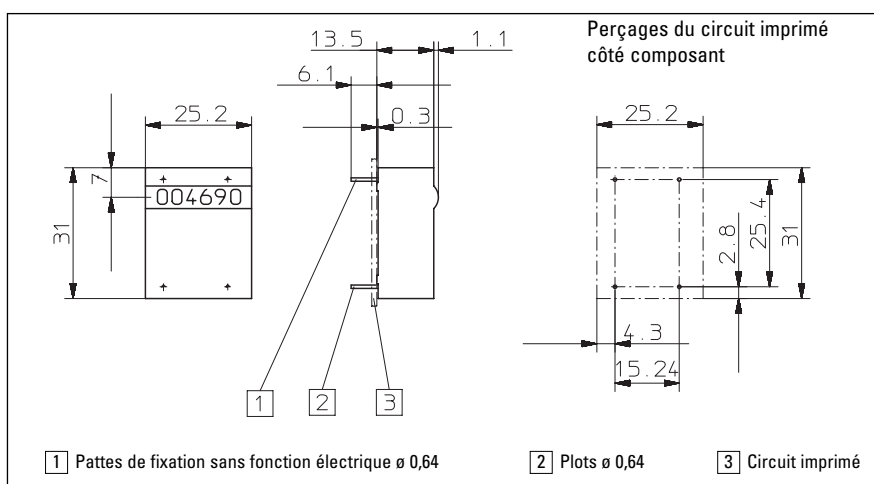
Modèles K 46.80/K 47.80



K 46.80	1,5 V N° d'art.	3 V N° d'art.	4,5 V N° d'art.	5 V N° d'art.	6 V N° d'art.	12 V N° d'art.	24 V N° d'art.
DC (10 imp/s)	1.700.800.002	1.700.800.006	1.700.800.008	1.700.800.009	1.700.800.010	1.700.800.012	1.700.800.013

K 47.80	1,5 V N° d'art.	3 V N° d'art.	4,5 V N° d'art.	5 V N° d'art.	6 V N° d'art.	12 V N° d'art.	24 V N° d'art.
DC (10 imp/s)	1.710.800.002	1.710.800.006	1.710.800.008	1.710.800.009	1.710.800.010	1.710.800.012	1.710.800.013

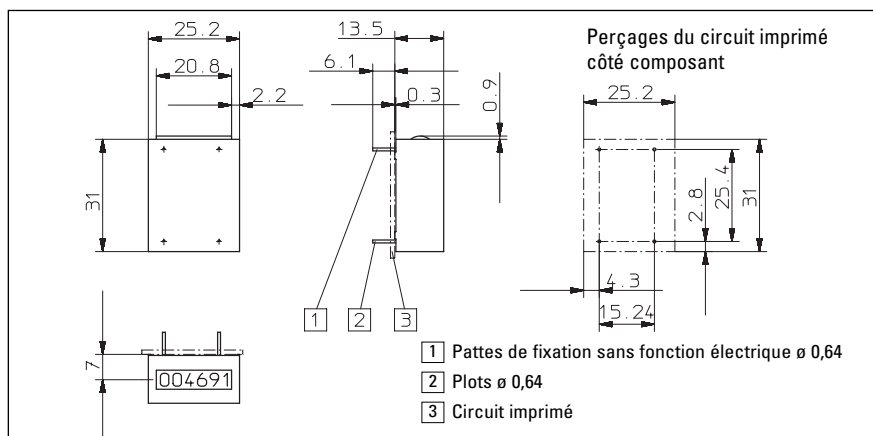
Modèle K 46.90/K 47.90



K 46.90	1,5 V N° d'art.	3 V N° d'art.	4,5 V N° d'art.	5 V N° d'art.	6 V N° d'art.	12 V N° d'art.	24 V N° d'art.
DC (10 imp/s)	1.700.900.002	1.700.900.006	1.700.900.008	1.700.900.009	1.700.900.010	1.700.900.012	1.700.900.013

K 47.90	1,5 V N° d'art.	3 V N° d'art.	4,5 V N° d'art.	5 V N° d'art.	6 V N° d'art.	12 V N° d'art.	24 V N° d'art.
DC (10 imp/s)	1.710.900.002	1.710.900.006	1.710.900.008	1.710.900.009	1.710.900.010	1.710.900.012	1.710.900.013

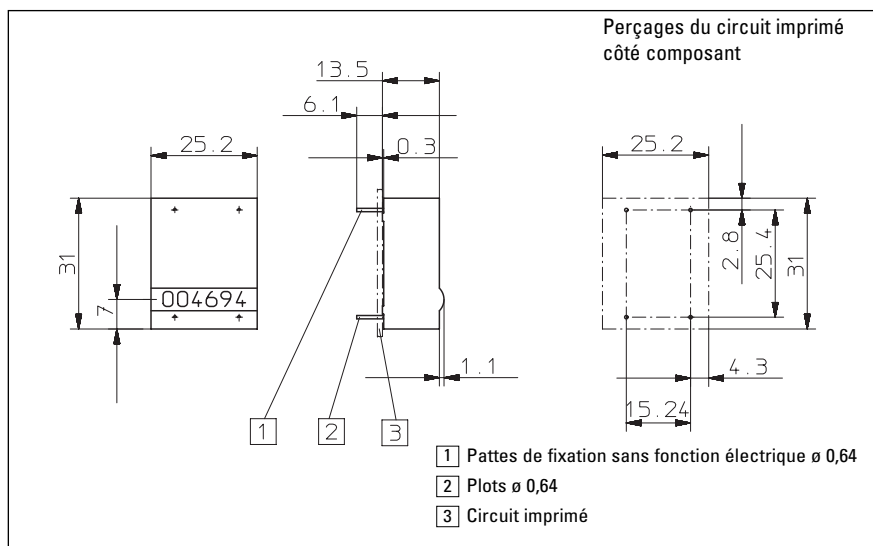
Modèles K 46.91/K 47.91



K 46.91	1,5 V N° d'art.	3 V N° d'art.	4,5 V N° d'art.	5 V N° d'art.	6 V N° d'art.	12 V N° d'art.	24 V N° d'art.
DC (10 imp/s)	1.700.910.002	1.700.910.006	1.700.910.008	1.700.910.009	1.700.910.010	1.700.910.012	1.700.910.013

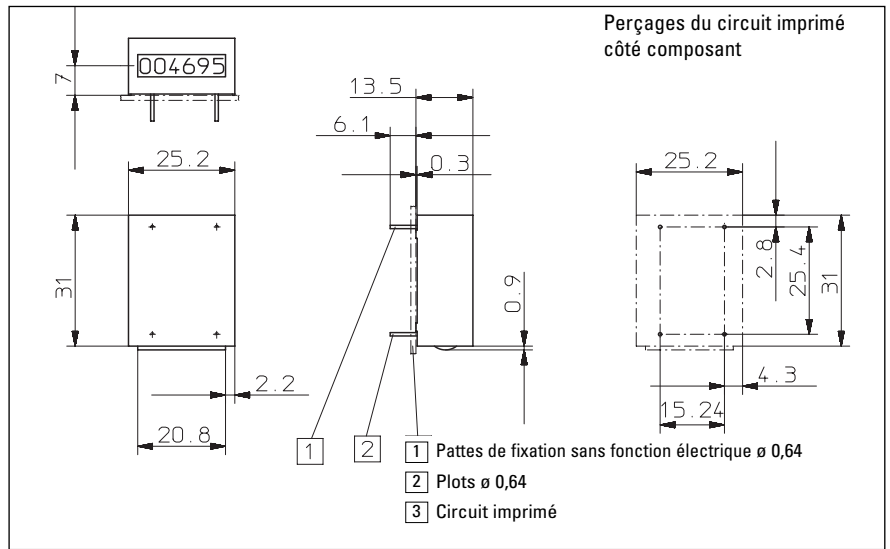
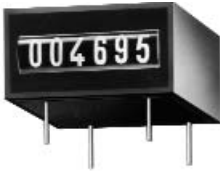
K 47.91	1,5 V N° d'art.	3 V N° d'art.	4,5 V N° d'art.	5 V N° d'art.	6 V N° d'art.	12 V N° d'art.	24 V N° d'art.
DC (10 imp/s)	1.710.910.002	1.710.910.006	1.710.910.008	1.710.910.009	1.710.910.010	1.710.910.012	1.710.910.013

Modèle K 46.94



K 46.94	1,5 V N° d'art.	3 V N° d'art.	4,5 V N° d'art.	5 V N° d'art.	6 V N° d'art.	12 V N° d'art.	24 V N° d'art.
DC (10 imp/s)	1.700.940.002	1.700.940.006	1.700.940.008	1.700.940.009	1.700.940.010	1.700.940.012	1.700.940.013

Modèle K 46.95



K 46.95	1,5 V N° d'art.	3 V N° d'art.	4,5 V N° d'art.	5 V N° d'art.	6 V N° d'art.	12 V N° d'art.	24 V N° d'art.
DC (10 imp/s)	1.700.950.002	1.700.950.006	1.700.950.008	1.700.950.009	1.700.950.010	1.700.950.012	1.700.950.013

Compteurs d'impulsions