

Presse plieuse EASY PRESS

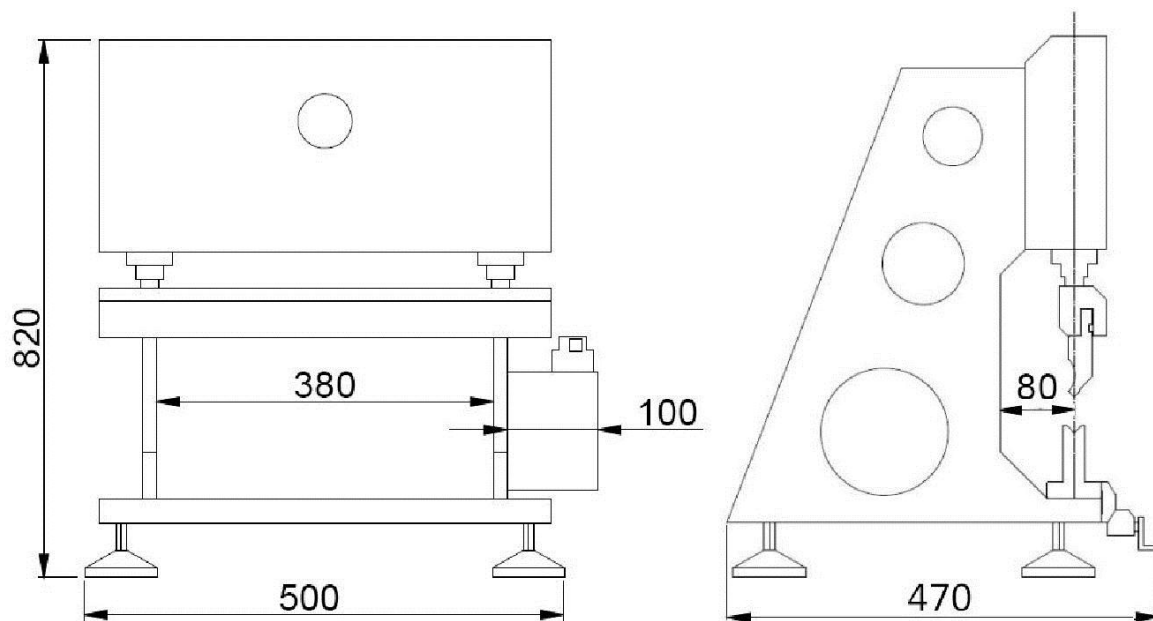


Pour les PME, nous offrons la presse plieuse manuelle EASY PRESS ROLLERI.
 Cette machine de qualité industrielle assure parfaitement ses fonctions et peut être montée sur établi.
 Elle est très compacte, puissante et facile d'utilisation, c'est le complément idéal pour les ateliers de tôlerie.

Spécifications techniques

	Métrique
Force de pliage maximale	6,5 tonnes
Longueur maximale de pliage	415 mm
Profondeur col de cygne	85 mm
Course utile	120 mm
Hauteur utile maximale	175 mm
Course maximale	180 mm
Accrochage promecam	avec base 60mm
Dimensions (L/I/H)	500 / 470 / 820 mm
Poids sans outils	80 kg

Plan de l'EASY PRESS



N'hésitez pas à contacter un technicien PRO-Dis pour plus d'informations.

Tél. : 04 27 64 80 84 - e-mail : info@pro-dis.fr