

GRAM TCamel Inox



Le transpalette peseur inoxydable

- Fabriqué en acier inoxydable AISI 304 pour les environnements humides.
- Capteurs de pesée fabriqués en acier inoxydable.
- Equipé de roues en nylon de haute qualité pour faire face à un usage intensif.
- Disponible en bi-échelon (Modèle HR-2T): Résolution de 200gr jusqu'à 600kg et 500gr jusqu'à 2000kg.
- Indicateur K3 intégré dans un boîtier de protection en acier inoxydable.



► Fonctions:

- Mémoire de 100 articles avec code alphanumérique.
- Classification ou vérification par poids avec visualisation en 3 couleurs vives.
- Fonction compte-pièces avec mémoire de poids unitaire de 100 articles.
- Accumulation de pesées avec total accumulé.
- Mémoire de 20 tares prédéfinies.
- Tare automatique, normale ou fixe.



► **Idéal pour les environnements humides**

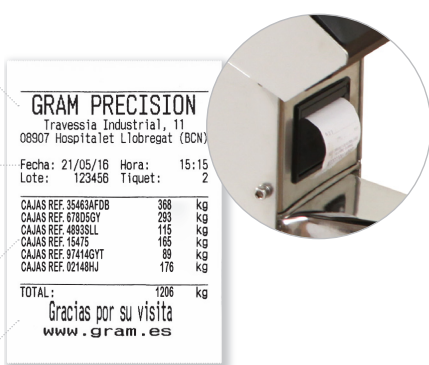
Ce transpalette garantit une grande résistance à l'oxydation grâce à sa fabrication intégralement en acier inoxydable AISI 304 et ses capteurs de pesée en acier inoxydable.

3 lignes d'en-tête personnalisables.

Date, heure, numéro de lot et numéro de ticket.

Code produit, accumulation des pesées, etc.

2 lignes de pied de page personnalisables.



► **Imprimante intégrée (optionnelle)**

Impression du ticket avec le numéro des pesées, accumulation des pesées, date et heure de chaque pesée (optionnel), code produit, n° de lot, n° du ticket, en-tête et pied de page.

► **Indicateur à distance sans fil (optionnel)**

L'indicateur à distance sans fil Gram RD3W peut s'installer jusqu'à 50 mètres de distance, permettant une visualisation lointaine du poids grâce à ses grands digits de 80mm de hauteur.



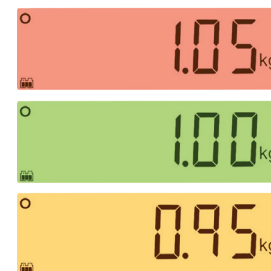
► **Imprimante sans fil (optionnelle)**

Avec l'imprimante sans fil GRAM PR3, vous pouvez installer l'imprimante à 50 mètres du transpalette manuel et imprimer toutes ses pesées très facilement.



► **Contrôle du poids**

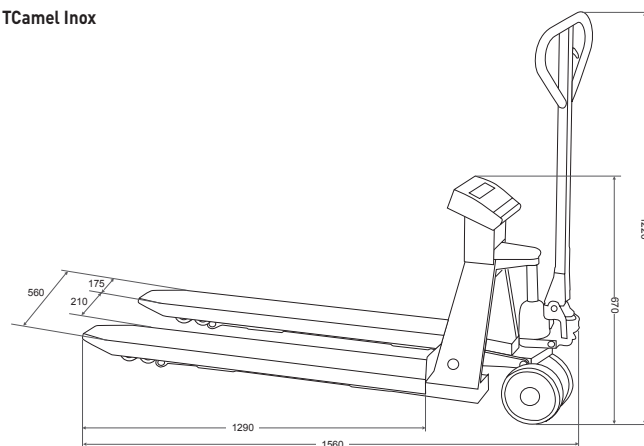
L'écran multicolore permet facilement de faire des vérifications de poids ou de classer des produits par poids grâce à une indication par couleur. Vous pouvez configurer la couleur verte pour le poids objectif (OK), rouge pour HI et jaune pour LO.



Modèle	TCamel Inox 2T	TCamel Inox HR-2T
Referencia	61052	
Capacidad	2000kg	600/2000kg
Resolución	1000g	200/500g
Unidades de pesada	g(kg), lb, oz	
Cantidades cuentapiezas	10, 25, 50, 100	
Material del indicador	ABS	
Display	LCD retroiluminado	
Segmentos	6 dígitos	
Altura dígitos (mm)	25	
Conectividad	RS 232-C, salida 3 relés (opc.), wifi (opc.)	
Protección estanqueidad	IP-65	
Alimentación	230 V / 50 Hz (Euro) 11 V AC	
Duración batería	30 / 60 horas	
Temperatura de trabajo	+5°C / +35°C	
Material de la estructura	Acero inoxidable AISI 304	
Material de las ruedas	Nylon	
Células	B8D Rebel	
Dimensiones horquilla (mm)	1290 x 560	
Dimensiones externas (mm)	1560 x 560 x 1220	
Peso neto total (kg)	115	
Dimensiones embalaje (mm)	1550 x 580 x 445	
Peso total con embalaje (kg)	123	
PVP (€)	---,--	

Dimensiones exteriores (mm)

TCamel Inox



Ref.	Accesorios	PVP(€)
36722	Impresora integrada	---,--
6535	Impresora inalámbrica PR3W	---,--
6536	Indicador remoto inalámbrico RD3W	---,--
K3P100001	Opción fecha y hora	---,--
32330	Salida de 3 relés	---,--
61136	Embalaje individual	---,--