

**AnHydre.**  
Bleu Passionnément ...

## Pluviomètres

**OMC-210-2**

Le pluviomètre OMC-210-2 est un instrument utilisé pour mesurer la précipitation. Il est conçu et construit pour une opération à long terme avec une maintenance minimale sous quasiment toutes conditions climatiques. Tous les matériaux utilisés sont résistants à la corrosion.

L'OMC-210-2 peut être monté au niveau du sol sur un support de niveau ou sur un piquet élevant la collecte à 1 mètre au-dessus du sol, d'autres hauteurs sont possibles.

Le principe de mesure est basé sur un auget basculant, chaque basculement est détecté par un aimant fermant brièvement un contact Reed. Le pluviomètre n'a pas besoin d'énergie, les basculements (fermetures du contact Reed) sont comptés par un système externe comme une centrale d'acquisition & transmission OMC-043.

Les pluviomètres OMC-210-2 peuvent aussi être fournis avec un contrôle de siphon mieux adapté aux zones géographiques avec précipitations très intenses.

### Caractéristiques :

- Construction robuste et résistante à la corrosion
- Paliers d'auget basse friction sans grippage
- Auget doré pour rétention minimale
- Double sortie contact Reed
- Calibration stable
- Niveau à bulle intégré
- Compteur interne autonome optionnel
- Option réchauffé (OMC-212-2)

### Applications

- Météorologie générale
- Etudes des ressources en eau
- Hydrologie
- Systèmes d'alerte aux crues
- Systèmes d'enregistrement automatique
- Déploiements à long terme et sur sites isolés



Le pluviomètre OMC-210-2 est un instrument de précision utilisé pour quantifier les précipitations. Il est conçu et construit pour opérer sous d'extrêmes conditions avec précision et fiabilité. L'instrument utilise un collecteur d'aire 400mm<sup>2</sup> en conformité avec les recommandations du WMO.

Le collecteur est fabriqué avec précision pour obtenir une aire correcte et il est formé pour éviter toute perte de goutte. Il va guider l'eau de pluie vers un double auget basculant plaqué or dans lequel s'accumule l'eau jusqu'à la limite de basculement qui déclenche l'évacuation puis un nouveau cycle.

**AnHydre.** Sarl au capital de 9000 €

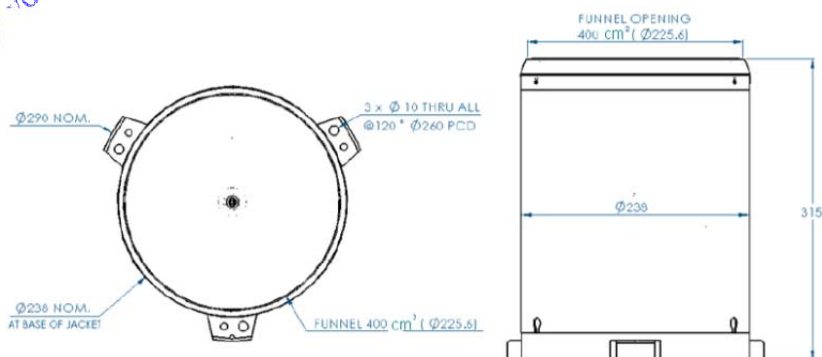
11 Rue de l'égalité 08320 VIREUX MOLHAIN – France  
Tel : +333 24 40 11 07 – Fax : +333 24 41 11 57

SIRET 434 917 274 00012 APE 3320C [www.anhydre.eu](http://www.anhydre.eu) [anhydre-vente@orange.fr](mailto:anhydre-vente@orange.fr)

## Spécifications

**OMC-210-2**

<b>Surface de collecte</b>	400cm <sup>2</sup> ± 1cm <sup>2</sup>
<b>Résolutions</b>	0,1mm, 0,2mm & 0,5mm
<b>Précisions</b>	Version 0,1mm ± 3% sur 25mm/h à 100mm/h ± 4% jusqu'à 200mm/h ± 7% jusqu'à 500mm/h Versions 0,2mm & 0,5mm ± 3% sur 25mm/h à 200mm/h ± 6% jusqu'à 500mm/h
<b>Contacts</b>	Deux contacts Reed normalement ouverts à commande magnétique
<b>Temps de fermeture</b>	50 millisecondes minimum 150 millisecondes maximum Temps de rebond 0,75 millisecondes jusqu'à 350mm/h
<b>Câblage</b>	Bornes à vis (2,5mm <sup>2</sup> ) sur le support de contact Reed
<b>Dimensions</b>	Hauteur 340mm y compris vis d'ajustement Diamètre externe du collecteur 238mm Diamètre du corps 238mm Diamètre d'empreinte 290mm
<b>Physique</b>	Poids net 4,0kg Poids à l'expédition 7,0kg Poids volumique 7,0kg (air aérien) Emballage standard en carton 315 mm x 115mm x 420mm
<b>Température opérationnelle</b>	0° à +50°C
<b>Température de stockage</b>	-10° à +60°C
<b>Humidité opérationnelle</b>	<10% à 100%
<b>Humidité en stockage</b>	<0% à 100%
<b>Précipitation opérationnelle</b>	Pluie intense, grêle ou neige
<b>Précipitation en stockage</b>	Accumulation jusqu'à 15mm de pluie verglaçante accompagnée de rafales de vent de 100km/h
<b>Vibration opérationnelles</b>	Hautes, consistantes avec vent fort
<b>Vibrations en stockage</b>	Hautes, consistantes avec transport et manipulation
<b>Option :</b>	Acquisition de données et transmission GPRS autonome basse énergie avec OMC-043 (Interne avec panneau solaire ou interne aveugle avec pile)
<b>Option :</b>	Compteur à écran LCD 6 chiffres (auto-alimenté) installé dans le corps du pluviomètre (code LCD 7499)



**AnHydre.** Sarl au capital de 9000 Euros

11 Rue de l'égalité 08320 VIREUX MOLHAIN - France

Tel : +333 24 40 11 07 – Fax : +333 24 41 11 57

## Pour commander

**OMC-210-2**

<b>OMC-210-2-01</b>	Pluviomètre à auget basculant, 400mm <sup>2</sup> , conforme WMO, auget version 0,1mm
<b>OMC-210-2-02</b>	Pluviomètre à auget basculant, 400mm <sup>2</sup> , conforme WMO, auget version 0,2mm
<b>OMC-210-2-05</b>	Pluviomètre à auget basculant, 400mm <sup>2</sup> , conforme WMO, auget version 0,5mm
<b>OMC-212-2-01</b>	Pluviomètre à auget basculant, 400mm <sup>2</sup> , conforme WMO, auget version 0,1mm, avec réchauffe
<b>OMC-210-2-02</b>	Pluviomètre à auget basculant, 400mm <sup>2</sup> , conforme WMO, auget version 0,2mm, avec réchauffe
<b>OMC-210-2-05</b>	Pluviomètre à auget basculant, 400mm <sup>2</sup> , conforme WMO, auget version 0,5mm, avec réchauffe

## Centrale d'acquisition – transmission GSM/GPRS 3G

**OMC-043**

### Interne

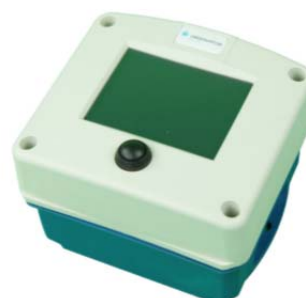
- Collecteur - transmetteur de données avec modem intégré GPRS/3G modem
- Capteur de température du processeur et surveillance d'alimentation
- Carte mémoire 4Go micro SD et logement pour carte SIM
- Pile 3,6Vcc Lithium ou 8..30Vcc externe ou 3x accumulateurs AA NiMH & panneau solaire intégré
- Capot opaque ou écran tactile ou panneau solaire intégré

### Entrées capteurs

- Interface sans prise de tête, tous capteurs météorologiques & hydrologiques, Observator + nombreux autres capteurs
- Supporte tous les interfaces et protocoles standards majeurs comme RS-232, ModBus, SDI-12, NMEA et autres
- Pilotes disponibles pour une grande gamme de capteurs, création de pilotes au besoin



OMC-043-01 avec panneau solaire intégré, installée en tête de forage



OMC-043 avec écran tactile

Caractéristiques modifiables sans préavis – Copyright @AnHydre 01-2018

**AnHydre.** Sarl au capital de 9000 Euros

11 Rue de l'égalité 08320 VIREUX MOLHAIN - France

Tel : +333 24 40 11 07 – Fax : +333 24 41 11 57