

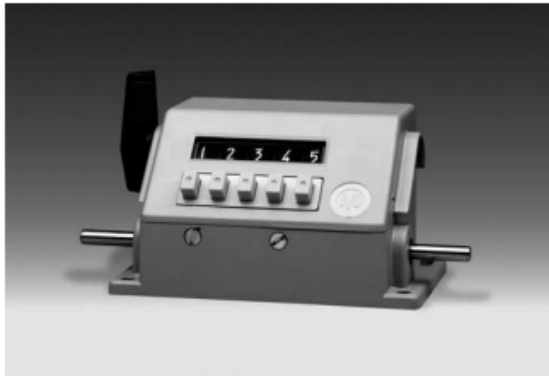
Compteur mécanique à présélection

Grand compteur métreur et compteur de tours, soustrayant

Affichage 5 digits, levier de repositionnement



ME230 - Compteur métreur



UE230 - Compteur de tours

Points forts

- Compteur à 1 présélection
- Compteur métreur ou de nombre de tours
- Soustrayant
- Afficheur 5 digits
- Repositionnement par levier
- ME230 avec contact préliminaire

Caractéristiques mécaniques

Nombre de digits	5 digits
Hauteur des digits	7 mm
Mode de comptage	Additionnant dans un sens, soustrayant dans sens l'autre. Voir les références commande.
Axe d'entraînement	2 sorties d'axe, ø7 mm
Repositionnement	Avec levier de repositionnement à la valeur de présélection, levier à maintenir jusqu'à la position de repos
Plage de mesure	Voir les références commande
Température d'utilisation	0...+60 °C
Boîtier	Boîtier
Couleur de boîtier	Gris
Dimensions L x H x P	126 x 88 x 78 mm
Dimensions de la plaque	142 x 88 mm
Fixation	Plaque avec 4 perçages
Poids	950 g
Matière	Fonte d'aluminium
Raccordement	Bornes à visser

ME230

Fonction	Compteur métreur à présélection
Affichage	Chiffres blancs sur fond noir Digit décimal en rouge
Vitesse de mesure	2 tours = 1 ; <2500 m/min 2 tours = 10 ; <250,0 m/min
Précision	1 m, 1 dm

UE230

Fonction	Compteur de tours à présélection
Affichage	Chiffres blancs sur fond noir
Vitesse de rotation	≤5000 t/mn

Caractéristiques électriques

Présélection	1 présélection
Programmation de la présélection	Maintenir la touche de repositionnement, programmer la nouvelle valeur, relâcher la touche de repositionnement
Contact final	Contact à 0 (soustrayant)
Contact de sortie	Contact de commutation
Tension de commutation	230 VAC / VDC
Courant de commutation	2 A
Pouvoir de coupure	100 VA / 30 W
Suppression d'étincelle	Recommandé pour charge inductive

ME230

Contact préliminaire	Contact préliminaire fixe, sortie contact permanent (valeur du préliminaire à préciser à la commande)
----------------------	---

Références de commande

ME230.0 0 A

Plage de mesure / sortie
 A 99 999 m / Contact permanent à 00000
 B 9999.9 m / Contact permanent à 00000
 G 89 999 m / Contact permanent à 99999, contact préliminaire fixe
 H 8999.9 m / Contact permanent à 99999, contact préliminaire fixe

Mode de comptage / Sens de rotation
 03 2 tours = 10 / Sens I
 04 2 tours = 10 / Sens II
 13 2 tours = 1 / Sens I
 14 2 tours = 1 / Sens II

Boîtier
 A Boîtier gris

Sortie
 1 Contact permanent à 00000
 5 Contact permanent à 9999, contact préliminaire fixe

UE230.0 1 0 A A

Plage de mesure
 A 99 999
Mode de comptage / Sens de rotation
 11 1 tour = 1 / Sens I
 12 1 tour = 1 / Sens II

Boîtier
 A Boîtier gris

Sortie
 1 Contact permanent à 00000

Sens d'oscillation et sens de rotation



Sens de comptage I



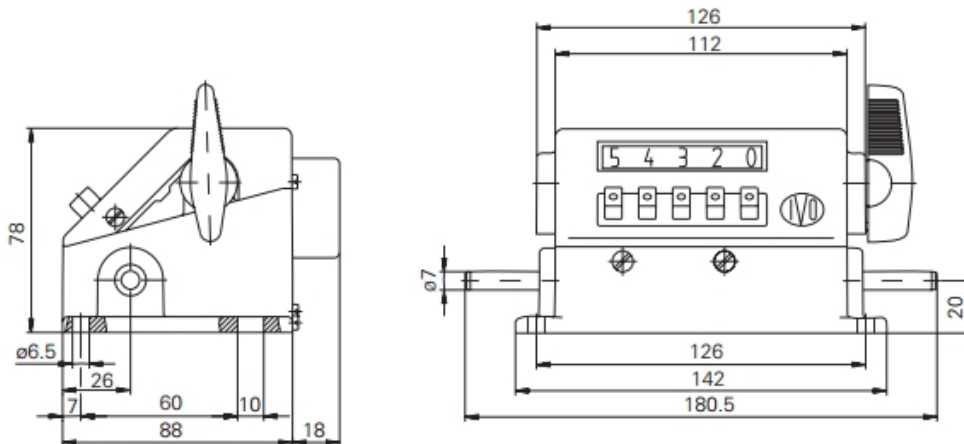
Sens de comptage II

Accessoires

Roues de mesure pour ME230

- MR512.07A Développement 50 cm, Aluminium strié
- MR542.07D Développement 50 cm, HytreI TPE-E lisse
- MR552.07A Développement 50 cm, Vulkollan PUR lisse
- MR562.07A Développement 50 cm, caoutchouc noppé
- MR592.07D Développement 50 cm, HytreI TPE-E strié

Dimensions



Preset counters mechanic

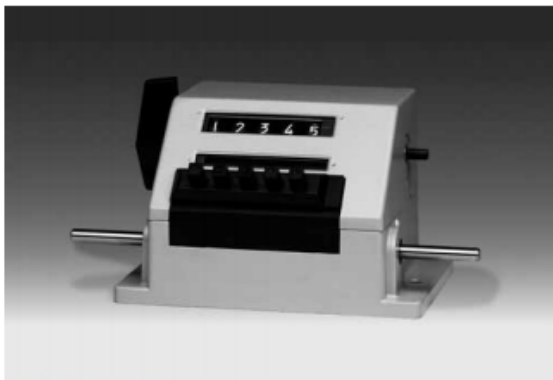
Meter and revolution counters, adding

Display 5 digits, manual reset by lever

ME280, UE280



ME280 - Meter counter



UE280 - Revolution counter

Features

- Preset counter with one or two presets
- Meter or revolution counter
- Adding
- Display 5-digits
- Reset by lever

Technical data - mechanical design

Number of digits	5-digits
Digit height	7 mm
Count mode	Adding in a rotational direction to be indicated, subtracting in reverse direction. See part number key
Drive shaft	Both sides, $\varnothing 7$ mm
Reset	By reset lever to preset value. Do not let snap lever or make jerky movements.
Ambient temperature	0...+60 °C
Housing type	Surface mount housing
Housing colour	Grey
Dimensions W x H x L	120 x 105 x 95 mm
Dimensions mounting plate	158 x 105 mm
Mounting	Base plate, 4 mounting holes
Weight approx.	1400 g
Material	Aluminium die cast alloy
Connection	Terminal block connector

Technical data - electrical ratings

Preset	2 presets
Preset setting	Press reset button and hold. Enter desired value in any order. Release reset button.
Limit switch	Trigger at preset 1 (adding)
Precontact	Trigger at preset 2
Output contact	Change-over contact
Switching voltage	230 VAC / VDC
Switching current	2 A
Switching capacity	100 VA / 30 W
Spark extinguisher	Recommended for inductive load

ME280

Function	Meter counter with preset
Display	White numbers on black Decimal digits in red
Measuring speed	2 revs. = 1 digit = <3000 m/min 2 revs. = 10 di. = <300.0 m/min
Measuring accuracy	1 m, 1 dm
Measuring range	9 999.9 m and 99 999 m

UE280

Function	Revolution counter with preset
Display	White numbers on black
Operating speed	≤ 6000 rpm
Measuring range	99 999

Part number

Meter counter

ME280.0

- Measuring range
 - A 99 999 m
 - B 9999.9 m
- Count mode /Direction of rotation
 - 07 2 revs. = 10 digits / I
 - 08 2 revs. = 10 digits / II
 - 13 2 revs. = 1 digit / I
 - 14 2 revs. = 1 digit / II
- Preset / reset
 - 1 1 preset / reset lever, permanent contact
 - 3 2 presets / reset lever, permanent contact

Revolution counter

UE280.0

- Measuring range
 - A 99 999
- Count mode /Direction of rotation
 - 11 1 rev. = 1 digit / I
 - 12 1 rev. = 1 digit / II
- Preset / reset
 - 1 1 preset / reset lever, permanent contact
 - 3 2 presets / reset lever, permanent contact

Direction of strokes and rotation



Away from user
Sense of rotation I



Towards user
Sense of rotation II

Accessories

Measuring wheels for ME280

- MR512.07A Circumf. 50 cm, knurled aluminium
- MR542.07D Circumf. 50 cm, smooth Hytrel TPE-E
- MR552.07A Circumf. 50 cm, smooth Vulkollan PUR
- MR562.07A Circumf. 50 cm, knopped rubber NBR Nitril
- MR592.07D Circumf. 50 cm, grooved Hytrel TPE-E

Dimensions

