

## TRACTEUR POUSSEUR T1500-CLEAN ROOM

### TYPE DE MACHINE

Le T1500-CLEAN ROOM est un tracteur/pousseur à propulsion électrique, alimenté par batteries rechargeables.

Il est dit à conducteur accompagnant, on le pilote à l'aide d'un timon articulé tout en marchant à côté de lui.

### UTILISATION DE LA MACHINE

Il permet aux utilisateurs de déplacer des charges sans peine dans les allées même étroites, ou de déplacer les matériels désirés sans nuisance sonore.

### FINITION

Fabriqué en inox 304 L

### COMMANDE DE LA MACHINE

Le tracteur suit le conducteur, et se manipule sans effort.

La direction est assurée par deux roues motrices et par action sur le timon.

Le timon de pilotage regroupe les inverseurs de déplacement, la commande de la vitesse, et un bouton de sécurité anti-écrasement.

Le voyant indicateur de l'état de charge des batteries est situé sur le corps de la machine.

Le timon est non réglable pour faciliter son nettoyage et éviter des zones inappropriées aux univers exigeants.

### ALIMENTATION

Les batteries sont installées en fixe sur cette machine et elles se rechargent grâce à une simple prise 220v.

Le chargeur est externe.

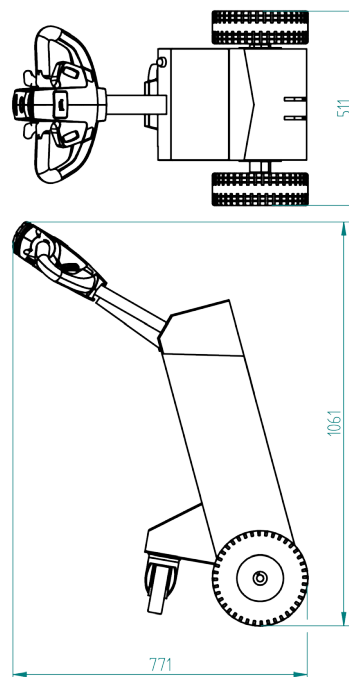
Le T1500-CLEAN ROOM peut recevoir des systèmes de préhension de votre charge, manuels ou électriques en fonction de la version choisie.



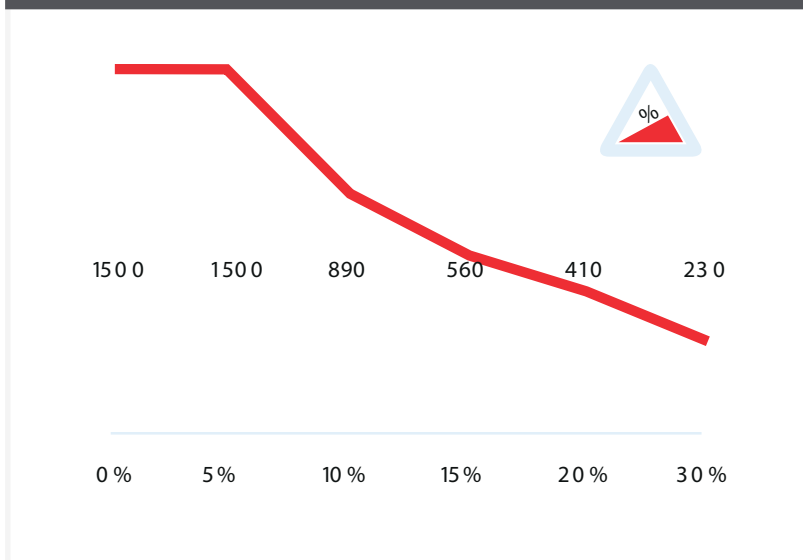
# FICHE PRODUIT

## CARACTÉRISTIQUES

Châssis	Acier inoxydable perlé
Entraînement	24V DC, 600W, 100 tr/min
Poids de la machine	105 kg
Poids de la remorque	1500 kg
Batterie	Intégrée
Vitesse	Max. 4,7 km/h
Roues d'entraînement	Tout caoutchouc non marquant ø250x80 mm
Largeur	511 mm
Longueur	771 mm
Hauteur	1061 mm
Plié	N/A
Niveau sonore	68,5 dB
À utiliser entre	-40 °C / 70 °C
Classe de protection	Machine IP44



## PUISSANCE DE TRACTION T1500-CLEAN ROOM (EN KG)



\*Mesuré avec un chariot avec 2 roulettes pivotantes et 2 roulettes fixes.  
ø roue : 160mm

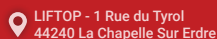
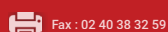
## ÉQUIPEMENT STANDARD

- Indicateur LED de la batterie LBF318-24V
- Chargeur de batterie 24V 4A
- Roue d'entraînement non marquante (caoutchouc)
- Système anti-écrasement
- 2 vitesses programmables
- Moteur 600W 100TR/MIN
- Batterie 12V 20 Ah

Retrouvez-nous sur  
[www.liftop.fr](http://www.liftop.fr)

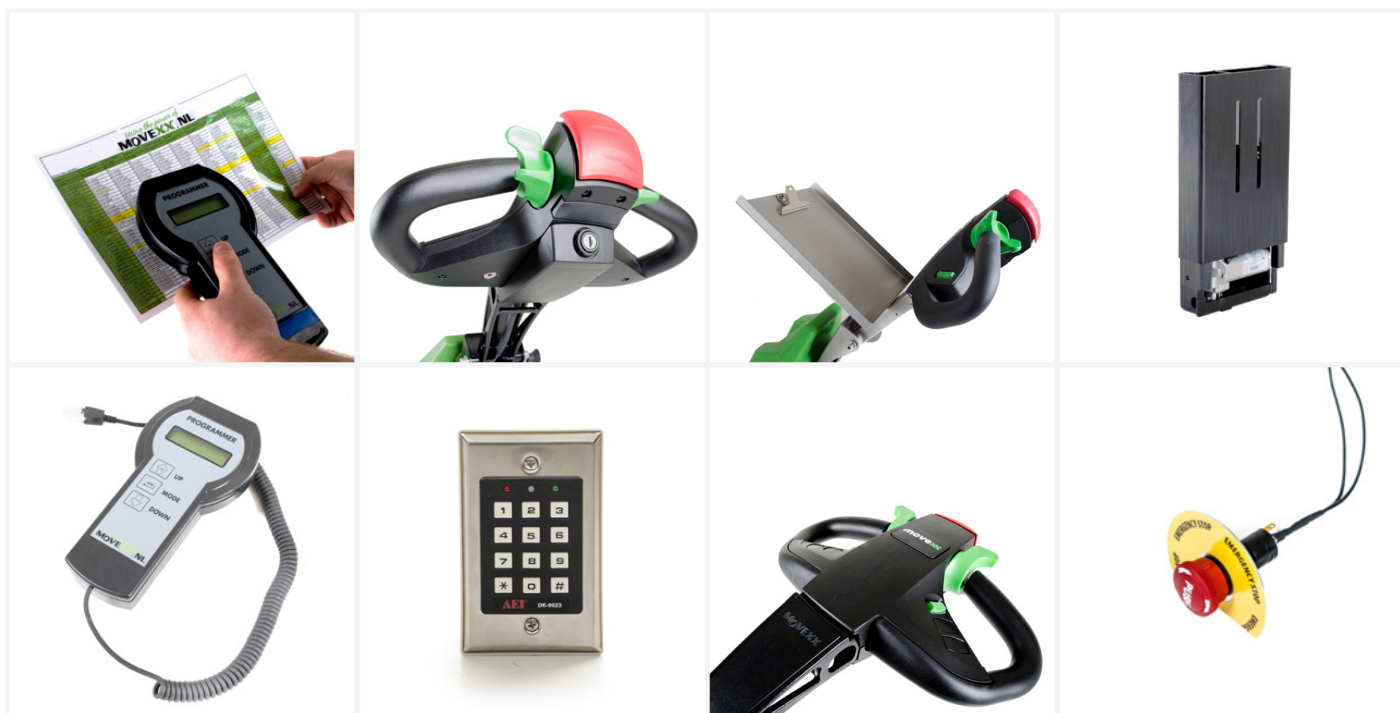


Contactez-nous  
**02 40 38 00 40**



# FICHE PRODUIT

OPTIONS	OUTILS
Roue d'entraînement non marquante	Support pour crochet échangeable
Klaxon 90 dB	Préparation crochet électrique
Arrêt d'urgence complet	Châssis en U pour différents conteneurs à déchets
Cadenas à code	Module de levage pour crochets acier inoxydable
Signal acoustique conduite arrière	
Compteur horaire complet	



- ✓ Conformité à la recommandation **CRAM R367**
- ✓ **Garantie 1 an** sur les pièces
- ✓ Conformité à la directive Machine et la norme **ISO 3691-5**

Retrouvez-nous sur  
**www.liftop.fr**

Contactez-nous  
**02 40 38 00 40**



✉ info@liftop.fr

📠 Fax : 02 40 38 32 59

📍 LIFTOP - 1 Rue du Tyrol  
44240 La Chapelle Sur Erdre

