

CLAPET A BOULE EN FONTE A BRIDES

Présentation de la gamme

- Gamme : de DN 50 à DN 600"
- Corps : Fonte GS40
- Couvercle : Fonte GS40
- Boule :
 - DN 50 à DN 100 Aluminum revêtue nitril
 - DN 125 à DN300 Fonte GS revêtue nitril
 - DN 325 à DN 600 Plein en polyuretane
- Visserie : Inox 304
- Peinture : Epoxy 150 µm

Caractéristiques Générales

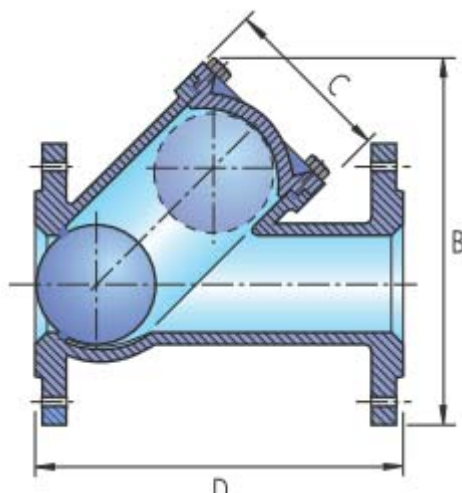
- Passage direct grâce au déplacement de la boule
- Boule autonettoyante
- Silencieux
- Faible perte de charge
- Température entre -10°C et 80°C
- Installation en position horizontale ou verticale
- Etanchéité obtenue grâce au revêtement élastomère sur la boule par la pression du fluide dans la tuyauterie
- Facilité d'entretien avec accès de la boule sans avoir à démonter le clapet de la tuyauterie
- Peut être utilisé également avec de l'eau propre du fait de sa faible perte de charge



Détails intérieur de la boule



CLAPET A BOULE EN A BRIDE



DN	B	C	D	Poids (KG)
50	210	102	200	9
65	242	113	240	13
80	270	130	260	17,5
100	320	160	300	25
125	390	195	350	35
150	445	222	400	43
200	575	308	500	94
250	660	400	600	159
300	755	460	700	190
350	858	600	850	270
400	1100	690	1100	575
500	1210	720	1250	700
600	1400	760	1450	800