



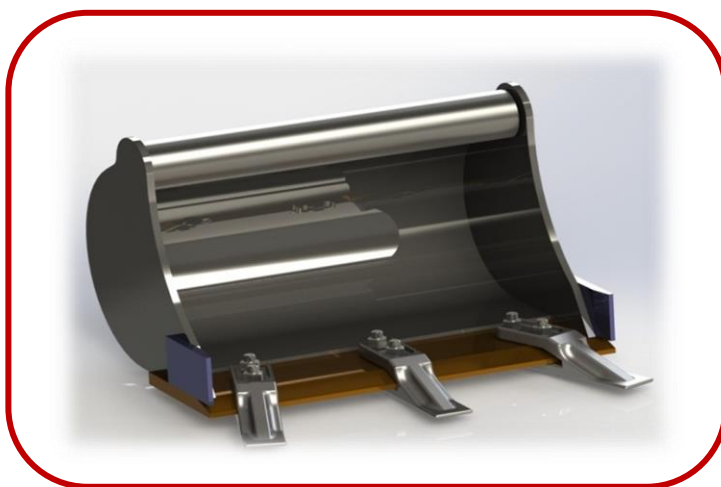
SARL Maxima

Godet terrasssement profil Micro

Nous vendons des godets pour les micro, mini et midi pelles, jusqu'au excavateurs de 22 tonnes.

Chaque godet que nous proposons est fabriquer aux dimensions d'usine d'origine (sauf si vous nous demandez de faire quelque chose de différent!). Nous ne vendons pas un godet "taille unique". Cela va à l'encontre de toutes les règles et donnera lieu à des problèmes de force pour creuser, de capacité et de productivité de la machine et peut également entraîner de l'usure et des dommages aux axes et l bagues du bras de votre machine.

Quelle que soit la tâche, quelle que soit la pelle, notre gamme de godet de haute qualité vous assurer d'obtenir le maximum de votre pelle.



Taille	Capacité (m3)	Poids (kg)	Type de dents	Nb de dents centrales	Nb de dents de côté
15cm	0,0046	15	Mini Twin	2	-
23cm	0,007	17	Mini Twin	2	-
30cm	0,009	20	Mini Twin	3	-
45cm	0,012	25	Mini Twin	3	-
60cm	0,018	33	Mini Twin	4	-

Tel : **05.53.31.21.15**

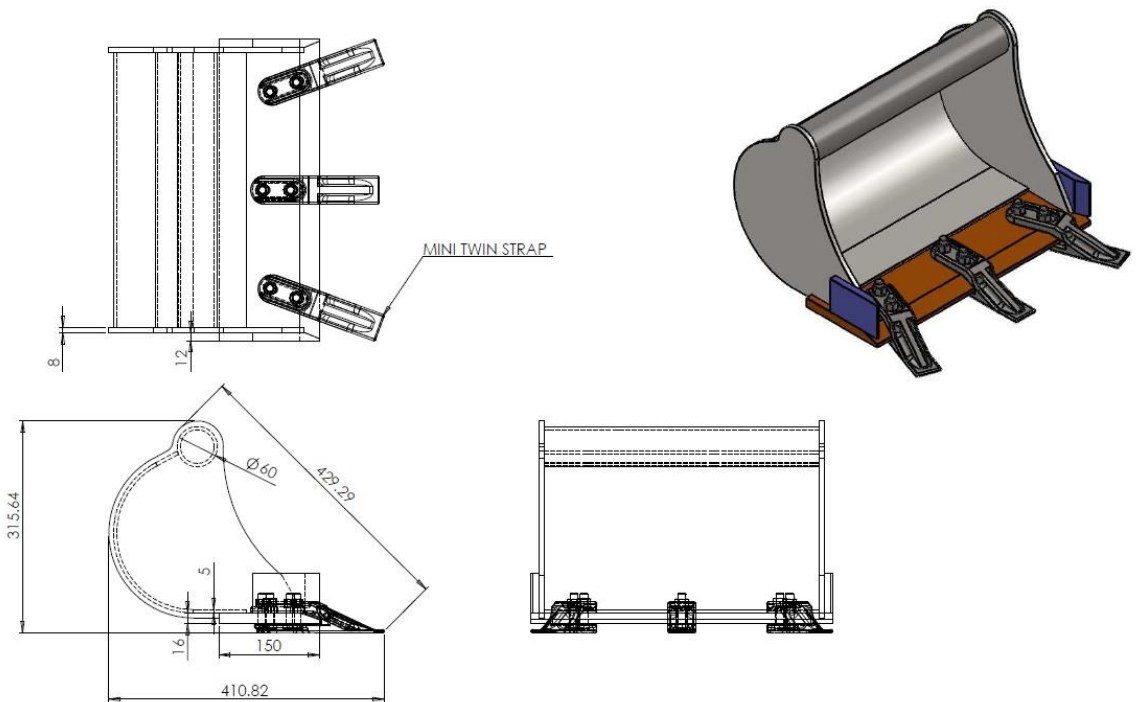
E-mail : info@sarlmaxima.com

Site : www.sarlmaxima.com



SARL Maxima

Godet terrassement profil Micro



Nos godets de terrassement standards pour les micros pelles sont 15cm, 23cm, 30cm, 45cm et 60cm. Le curage est de 76cm. Par contre si vous avez des besoins ou dimensions spécifique, n'hésitez pas à demander un devis à notre équipe

Tel : **05.53.31.21.15**

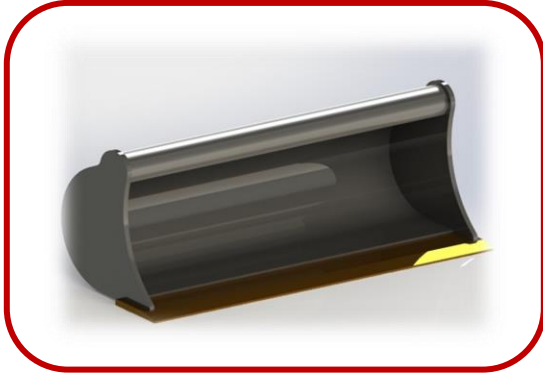
E-mail : info@sarlmaxima.com

Site : www.sarlmaxima.com



SARL Maxima

Godet curage profil Micro



Taille	Capacité (m3)	Poids	Type de dents	Nb de dents centrales	Nb de dents de côté
curage 76cm	0,03	30	-	-	-

