

ECOBASSIN®



**LA LIGNE DE BASSINS POUR LA RÉTENTION
ET LE STOCKAGE DES EAUX PLUVIALES,
BASSINS D'ORAGE, RÉSERVES D'INCENDIE ...**

[La Gamme]

ECOBASSINS® STANDARDS ET ECOBASSINS® RENFORCÉS (R)

	OUVERTURE OUVER (M)	HAUTEUR HAUTL (M)	EPAISSEUR E (M)	LONGUEUR L (M)	POIDS (TONNE)	VOLUME (m ³)
ECOBASSIN® EB 400 - 250 - 200 EB 400 - 250 - 200 R	4,00	2,50	0,20	2,00	14,170	19,84
ECOBASSIN® avec FOND EB 400 - 250 - 215 + Fond EB 400 - 250 - 215 R + Fond	4,00	2,50	0,20	2,15	18,970	19,84
ECOBASSIN® avec FOND EB 400 - 250 - 160 + Fond EB 400 - 250 - 160 R + Fond	4,00	2,50	0,20	1,60	15,065	14,39
ECOBASSIN® EB 400 - 250 - 140 EB 400 - 250 - 140 R	4,00	2,50	0,20	1,40	9,910	13,89
ECOBASSIN® EB 400 - 200 - 200 EB 400 - 200 - 200 R	4,00	2,00	0,20	2,00	13,170	15,84
ECOBASSIN® avec FOND EB 400 - 200 - 215 + Fond EB 400 - 200 - 215 R + Fond	4,00	2,00	0,20	2,15	17,145	15,84
ECOBASSIN® avec FOND EB 400 - 200 - 205 + Fond EB 400 - 200 - 205 R + Fond	4,00	2,00	0,20	2,05	16,485	15,05
ECOBASSIN® EB 400 - 200 - 150 EB 400 - 200 - 150 R	4,00	2,00	0,20	1,50	9,840	11,88
ECOBASSIN® EB 300 - 150 - 187,5 EB 300 - 150 - 187,5 R	3,00	1,50	0,18	1,875	8,575	8,29
ECOBASSIN® avec FOND EB 300 - 150 - 197,5 + Fond EB 300 - 150 - 197,5 R + Fond	3,00	1,50	0,18	1,975	10,140	8,29
ECOBASSIN® EB 250 - 250 - 200 EB 250 - 250 - 200 R + Fond	2,50	2,50	0,24	2,00	13,670	12,34
ECOBASSIN® avec FOND EB 250 - 250 - 215 + Fond EB 250 - 250 - 215 R + Fond	2,50	2,50	0,24	2,15	17,010	12,34
ECOBASSIN® EB 250 - 200 - 200 EB 250 - 200 - 200 R	2,50	2,00	0,24	2,00	12,460	9,84
ECOBASSIN® avec FOND EB 250 - 200 - 215 + Fond EB 250 - 200 - 215 R + Fond	2,50	2,00	0,24	2,15	15,240	9,84

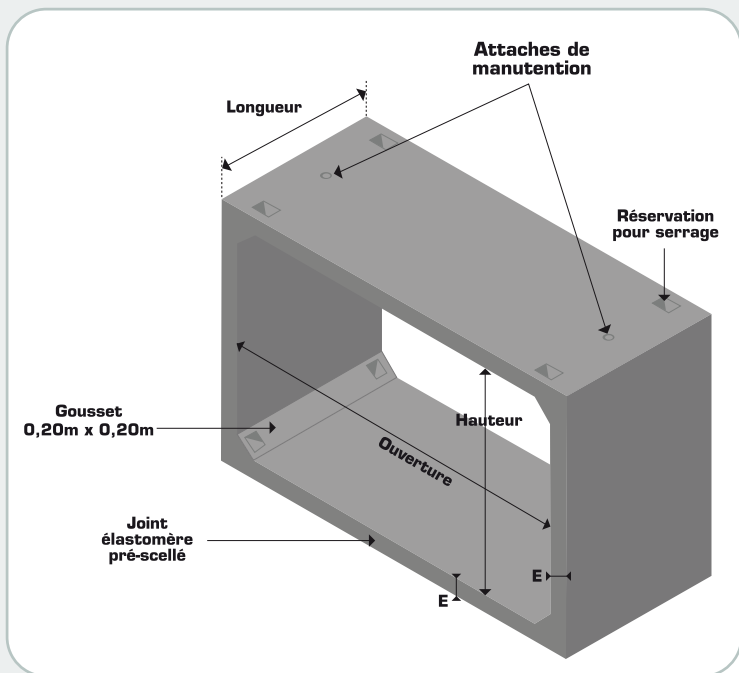
Possibilité d'inverser l'ouverture et la hauteur libre et possibilité d'ajuster les longueurs.

Pour tout ECOBASSIN® spécifique en dehors de la gamme ci-dessus, consulter CHAPSOL.

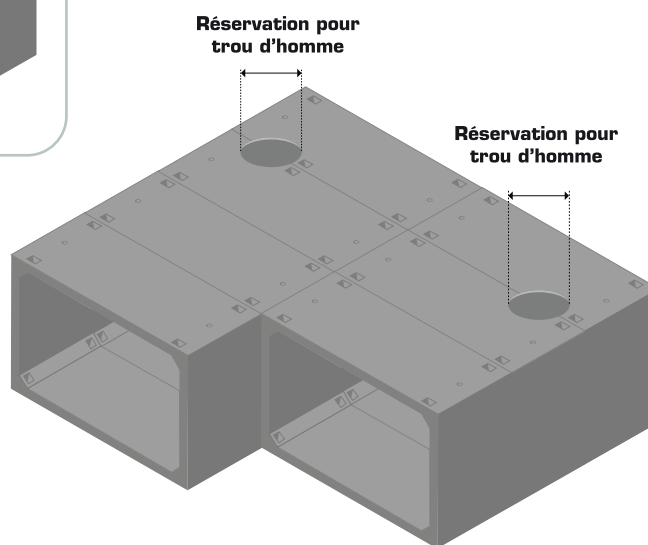


Technipole B
231 rue la Fontaine - 94120 FONTENAY-SOUS-BOIS
Tél. : 01 79 84 14 20 - Fax : 01 79 84 14 21
www.chapsol.fr - www.chapsolferroviaire.fr
E-mail : chapsol@chapsol.fr

[Dimensions]



[Exemple de montage]



[Limites d'emploi]

La Gamme ECOBASSIN® comprend :

- Les ECOBASSINS® Standards
- Les ECOBASSINS® Renforcés (R)

L'ECOBASSIN® Standard a été dimensionné pour reprendre, au dessus de la traverse supérieure, une épaisseur de remblai (Hrembs) comprise entre 0,00 m et 1,00 m, et ce tenant compte des hypothèses suivantes :

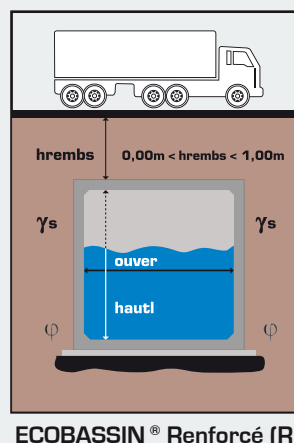
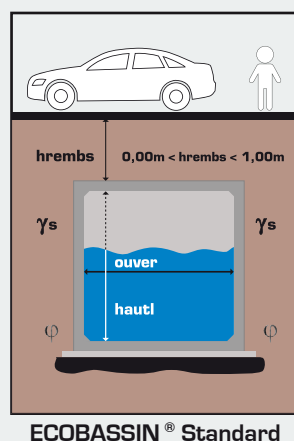
- Angle de frottement interne de remblai = $\phi = 30^\circ$
- Masse volumique du remblai = $\gamma_s = 2t/m^3$
- État limite d'ouverture des fissures = 0,3 mm
- Charges prises en compte = piétons + Véhicules Légers (VL)

Pour la prise en charge des Poids Lourds (PL), dans les conditions identiques à celles indiquées ci-dessus, utiliser l'ECOBASSIN® Renforcé (R)

Pour d'autres conditions d'exploitation, consulter CHAPSOL. Dans ce cas, le dimensionnement sera réalisé à l'aide d'un logiciel de calcul développé par CHAPSOL, conforme aux règlements en vigueur.

Les ECOBASSINS®, doivent être utilisés selon la destination normale pour laquelle ils ont été fabriqués, et mis en œuvre conformément aux Règles de l'Art en usage, dans des conditions de nature à assurer leur conservation et la sécurité des personnes.

Figure n°3





ECOBASSIN®

procédé déposé

Les avantages de l'ECOBASSIN®

ÉTANCHÉITÉ

Système breveté, original et très efficace. Une excellente étanchéité entre les éléments de l'ouvrage est assurée à l'aide d'une association de 2 joints pré-scellés en usine, mis en compression par serrage mécanique des pièces.

ÉCONOMIE

- Préfabrication en grande série d'éléments standards.
- Grande rapidité de pose et d'exécution : exemple de pose d'un bassin de 99,2 m³, section 4m x 2,5 m, (soit 5 cadres) en 4 heures
- Livraison "Juste À Temps"
- Aucun entretien.

MODULARITÉ

- Grâce à ses éléments standards en plusieurs dimensions, l'ECOBASSIN® permet une modularité complète.
- Simplicité de pose.
- Pas de remblai technique.
- Cadres d'abouts montés en usine.
- Réserve à la demande.

QUALITÉ

- Les ÉCOBASSINS®, sont fabriqués en béton à haute résistance (résistance à la compression supérieure à 40 Mpa).
- Parfaite maîtrise des caractéristiques géométriques de l'ouvrage.

DURABILITÉ

- L'ECOBASSIN® est totalement inerte, non déformable, sans corrosion, ce qui évite des réparations coûteuses.



Cadre d'about avec fond et réservations

[La nouvelle ligne de Bassins] pour le stockage ou la rétention des eaux

Forte de sa grande expérience en béton préfabriqué, (plus d'1 millier de kilomètres de murs préfabriqués en 30 ans, la réalisation des gradins du stade de France en 1996), CHAPSOL SA a développé une gamme de produits de Génie Civil (Cadres fermés, Ecocadres, Piédroits, ÉCOBASSINS®)

L'ÉCOBASSIN®, est un produit breveté. Le dimensionnement a été réalisé à l'aide d'un logiciel de calcul développé par CHAPSOL, conforme aux règlements en vigueur.

Un nouveau produit aux services des collectivités, des entreprises, dont la fabrication repose sur des critiques sévères dans les choix des agrégats, des matières premières, des armatures, etc...

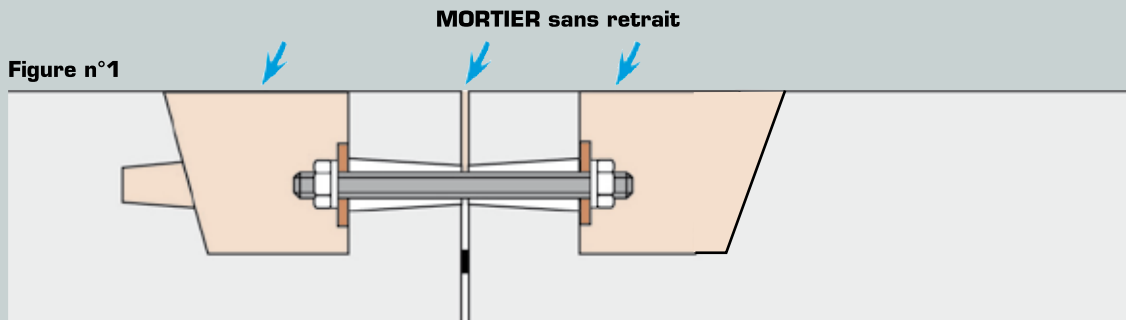
[La Pose]

Pour faciliter la pose et le réglage des ÉCOBASSINS®, il est recommandé de procéder de la façon suivante :

1. Couler un béton de propreté, si possible débordant de part et d'autre de la traverse inférieure de l'ouvrage.
2. Après durcissement du béton de propreté, étaler un mortier dosé à 400 kg de ciment, consistance terre humide, sur 2 cm d'épaisseur environ.
3. Régler le mortier en s'appuyant sur des nus mis à niveau.
4. Poser le premier CADRE (élément d'about).
5. Vérifier sa parfaite position en alignement et en verticalité.
6. Mettre les 4 tiges de serrage dans les réservations du 1^{er} cadre.
7. Approcher le 2^{ème} cadre.

Les chaînes des élingues restant tendues.

8. Procéder à la fixation des cadres à l'aide des écrous et rondelles fournis par CHAPSOL selon le schéma Fig n°1. Il est recommandé de commencer de préférence par les vis de la partie inférieure, puis de serrer les vis de la partie supérieure et enfin de serrer définitivement la partie inférieure puis la partie supérieure.



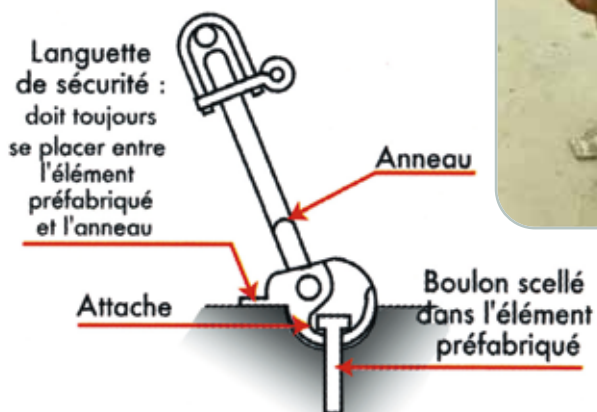
9. Poser les cadres suivants selon la méthodologie décrite ci-dessus puis terminer par l'élément d'about.
10. Remplir de mortier sans retrait, type Sikagroute 217, ou similaire, les réservations des fixations des cadres ainsi que l'espace au droit des joints du radier jusqu'en partie supérieure des goussets bas.

Les éléments sont juxtaposés et fixés mécaniquement entre-eux comprimant un joint d'étanchéité intégré. Ils peuvent être enterrés, semi-enterrés ou non enterrés. En cas de besoin de grand stockage, on pourra aligner une ou plusieurs files d'ÉCOBASSIN®, soit en parallèle, soit dans leur prolongement. Ils pourront communiquer entre eux grâce à des réservations ou à des conduits de raccordement (non fournis).





Figure n°2



[La Manutention]

Toutes les opérations de manutention sont assurées au moyen d'une chaîne à 2 brins, mise à disposition par CHAPSOL.

Ces chaînes sont fixées aux éléments préfabriqués à l'aide d'attaches spéciales (photos ci-dessus). Avant toute opération de levage, vérifier le positionnement correct des attaches ; la languette de sécurité doit se trouver entre l'élément préfabriqué et l'anneau (Fig n°2). Pour éviter tout retournement sur chantier et dans la mesure du possible, tous les éléments préfabriqués sont livrés dans la position où ils seront mis en œuvre.

[Remblaiement, Compactage, Drainage]

1. Utiliser un matériau de remblaiement de caractéristiques conformes à celles qui ont été prises en compte pour l'étude de l'ouvrage.
2. Le mettre en place et le compacter par couches successives, d'épaisseur à déterminer en fonction des moyens mis en œuvre.
3. Toutes les précautions sont prises pour que le compactage préserve la stabilité et la résistance de l'ouvrage.
4. Assurer le drainage des eaux d'infiltration par tous les moyens appropriés.

