



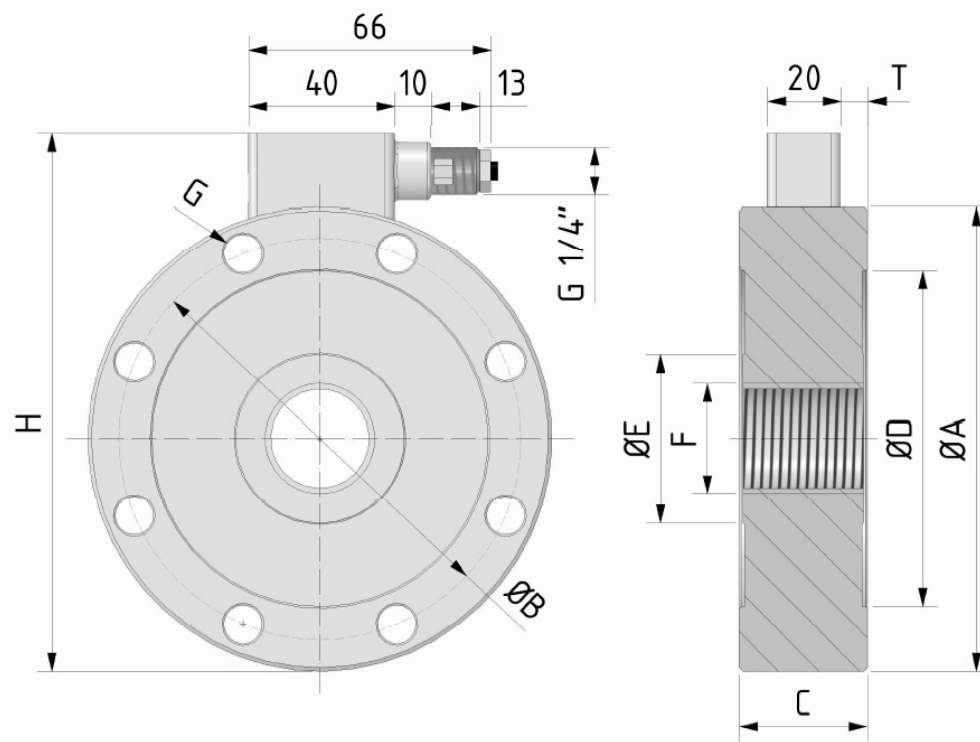
## TC8

Cellule de force ou de pesage  
en Traction-Compression

### Caractéristiques techniques :

Classe de précision	ISO 376 0,5 compression		ISO 376 1 compression	
	Capacité	5 à 10 kN 25 à 50 kN	100 à 200 kN 300 kN	500 à 750 kN 1000 kN
Précision de lecture :				
a) Répétabilité 0°-120°-240° (b)	±0,075%		±0,145%	
b) Interpolation (fc)	±0,035%		±0,090%	
c) Réversibilité (u)	±0,120%		±0,240%	
d) Zéro (fo)	±0,020%		±0,030%	
Linéarité	± 0,03 %			
Hystérésis	± 0,03 %			
Influence de la température (10°C)				
a) Sur le zéro	±0,028%			
b) Sur la sensibilité	±0,024%			
Effet de la charge transversale				
a) à 10% de la capacité	±0,030%			
Sensibilité de la charge	2mV/V			
Tolérance	± 0,1%			
Résistance d'entrée	800 ± 20Ω		430 ± 20Ω	
Résistance de sortie	705 ± 2Ω		352 ± 2Ω	
Résistance d'isolation	>5 GΩ			
Équilibrage du zéro	± 1%			
Alimentation recommandée	10 V			
Alimentation de la charge	1...15 V			
Alimentation maximale	18 V			
Limite mécanique, valeurs basées sur la capacité des capteurs :				
a) Charge de service	120 %			
b) Charge max permissible	150 %			
c) Charge de rupture	>300 %			
d) Charge transversale max	100 %			
e) Charge dynamique max permissible	75 %			
Déplacement à la charge nominale	± 0,06 mm	± 0,17 mm		±0,23 mm
Température de référence	+23°C			
Plage de température	-10°C à +40°C			
Température d'utilisation	-10°C à +70°C			
Température de stockage	-20°C à +80 °C			
Poids	2,45 kg	5,80 kg		16,5 kg
Indice de protection	IP67			
Matériaux	Acier Inoxydable			
Longueur du câble	5 mètres			
Vis de fixation				
a) Ø	M10	M16		M24
b) Classe de résistance	12.9	12.9		12.9
c) Couple de serrage	70 Nm	368 Nm		460 Nm

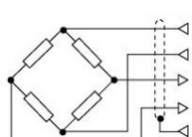
## Dimensions (en mm)



CODE (Class 0.5)	CODE (Class 1)	Charge	ØA	B	C	ØD	ØE	F	G	n°G	H	T	kHz <sup>(*)</sup>
CTC8TM5KNI05	CTC8TM5KNI15	5 kN	127	110	35	92	47	M30X2	10.5	8	149	7.5	2.5
CTC8TM10KNI05	CTC8TM10KNI15	10 kN											2.5
CTC8TM25KNI05	CTC8TM25KNI15	25 kN											4.8
CTC8TM50KNI05	CTC8TM50KNI15	50 kN											3.8
CTC8TM100KNI05	CTC8TM100KNI15	100 kN	165	138	60	110	62	M42X3	17	12	188	20	4.0
CTC8TM200KNI05	CTC8TM200KNI15	200 kN											
CTC8TM300KNI05	CTC8TM300KNI15	300 kN											
CTC8TM500KNI05	CTC8TM500KNI15	500 kN											
CTC8TM750KNI05	CTC8TM750KNI15	750 kN	230	185	80	147	96	M60X3	25	12	254	30	3.4
CTC8TM1MNI05	CTC8TM1MNI15	1000 kN											

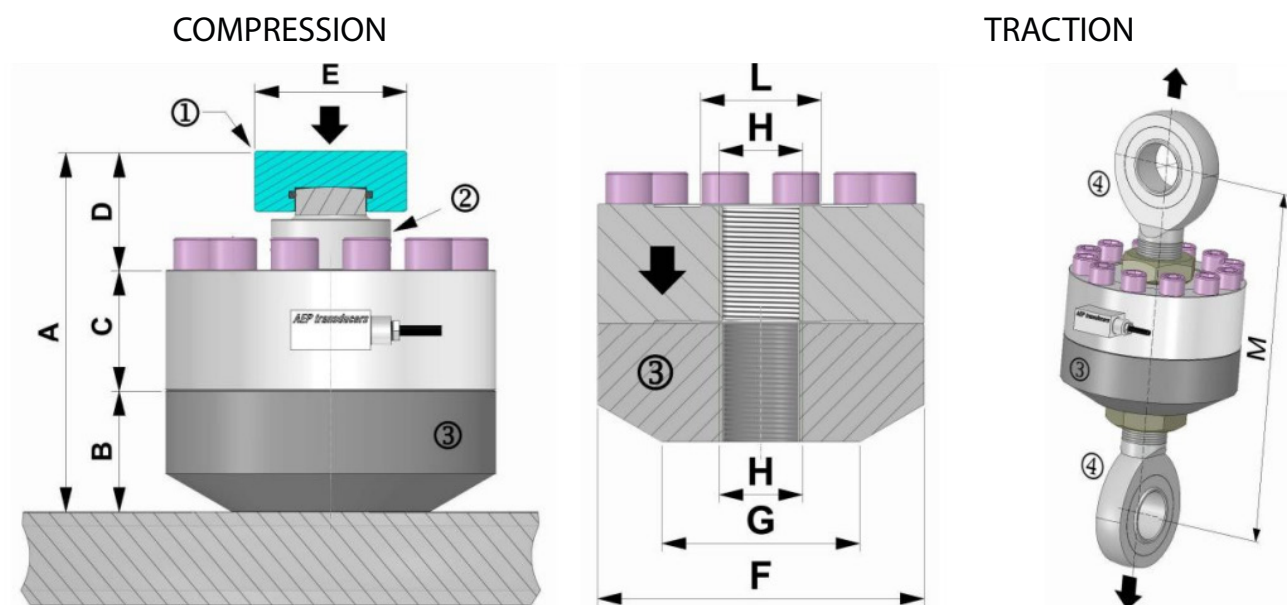
## Connexion électriques

Câble blindé PVC 105°C, Ø 5,2 mm avec 4 fils Ø 0,35 mm en étain

Capteur	Sortie	Câble	MIL7M (Facultatif)	DB9M (Facultatif)	M12 (°) (Facultatif)
	Excitation +	Rouge	C	3	1
	Excitation -	Noir	B	4	3
	Sortie +	Blanc	A	1	2
	Sortie -	Jaune	D	2	4
	-----	Bouclier		E	5

Option avec sortie M12 : Connecteur M12x1, femelle 4 pôles es droit complet CABLE PVC surmoulé, blindé, longueur : 3 m

## Applications



ATTENTION : Vérifier que les vis de fixation et les accessoires sont correctement serrés ! ⚠

Vis de fixation	Acier			
Ø	M8	M10	M16	M24
Couple de serrage (Nm)	40	70	368	460
Classe de résistance	12,9			
Matériau des accessoires :	Acier inoxydable			
5 à 200 kN	Rm ≥ 90 kg/mm <sup>2</sup>			
300 à 1000 kN	Rm ≥ 130 kg/mm <sup>2</sup>			

## Dimensions

TC8	A	B	C	D	E	F	G	H	L	M
5, 10, 25, 50 kN	108	37	35	36	Ø 76	Ø 127	Ø 100	M 30 X 2	Ø 47	± 200
100, 200, 300 kN	179	60	60	59	Ø 76	Ø 165	Ø 100	M 42 X 3	Ø 62	± 224
500, 750, 1000 kN	252	85	80	87	Ø 230	Ø 230	Ø 180	M 60 X 3	Ø 96	/

## Accessoires

TC8	Code		Accessoires (optionnel)
5, 10, 25, 50 kN	CTIC28	1	Tête de charge
	CTC445M30	2	Tête de charge sphérique M30X2
	CPBTC4D127	3	Plaque de montage 127 mm
	CACCEM30	4	Tête articulée
100, 200, 300 kN	CTIC35	1	Tête de charge
	CTS62M42	2	Tête de charge sphérique M42X3
	CPBTC4D165	3	Plaque de montage 165 mm
	CACCEM42	4	Tête articulée
500, 750, 1000 kN	CTIC60	1	Tête de charge
	CTS96M60	2	Tête de charge sphérique M60X3
	CPBTC4D230	3	Plaque de montage 230 mm