

# AEROTHERME EAU CHAUDE

## AEC 12 à AEC 44 Monophasé ou triphasé



### Notice d'utilisation et d'entretien



RoHS



#### **IMPORTANT :**

Pour votre sécurité, lisez attentivement ce manuel avant d'utiliser votre appareil.

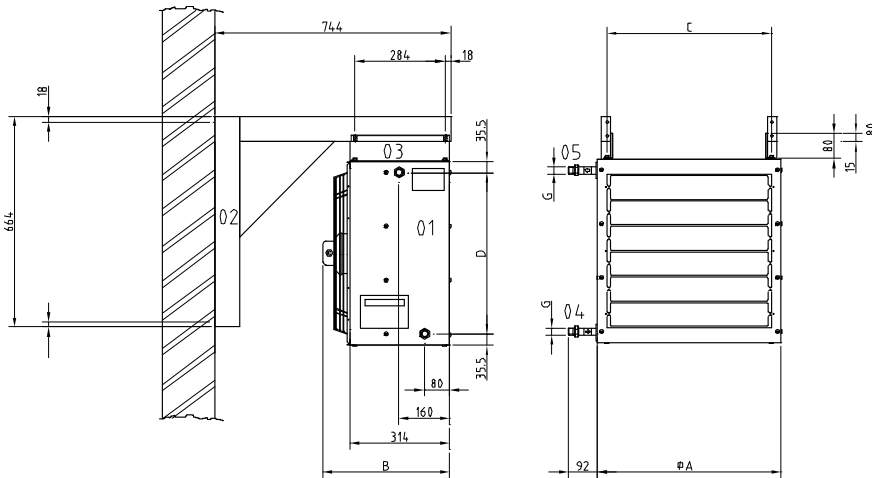
Conservez le soigneusement et consultez le chaque fois que nécessaire.

La responsabilité de la Société S.PLUS ne saurait être engagée en cas de non respect des règles et consignes indiquées


ci-après ou en cas d'utilisation incorrecte.


## 1.1 Dimensions

### 1.1.1

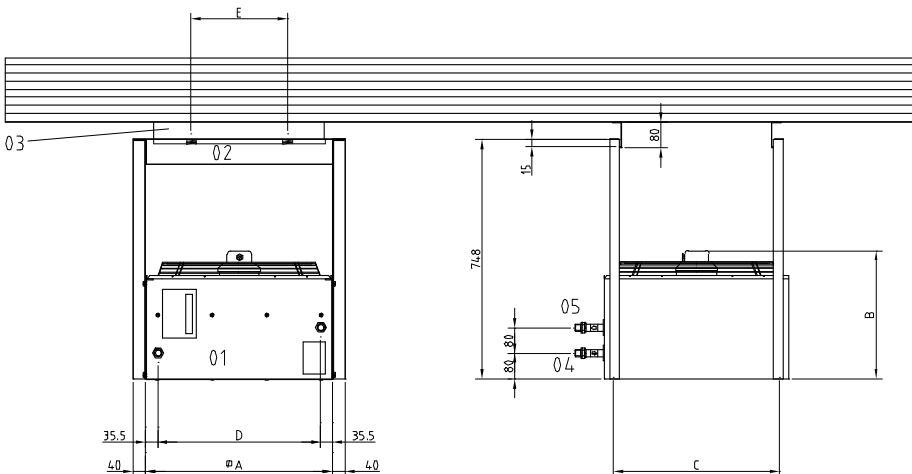


**Spécifications de l'aérotherme en application murale, avec dispositif de réduction de vibrations (option).**


- 01 Aérotherme
- 02 Console murale
- 03 Dispositif de réduction des vibrations
- 04 Conduite d'alimentation
- 05 Conduite de retour
- T Modèle
- G Raccordement
-  Poids en kg

REF	Dimensions en mm				G					
	A	B	C	D	2 Rangs	3 Rangs	4 Rangs	2 R	3R	4R
AEC 12-13-14	450	380	387	379	1"	1"	1"	21	22	24
AEC 22-23-24	580	385	517	509	1"	1"	1"	30	32	36
AEC 32-33-34	730	385	667	659	1"	1 1/4	1 1/4	40	43	48
AEC 42-43-44	860	405	797	789	1 1/4	1 1/2	1 1/2	50	52	64

### 1.1.2

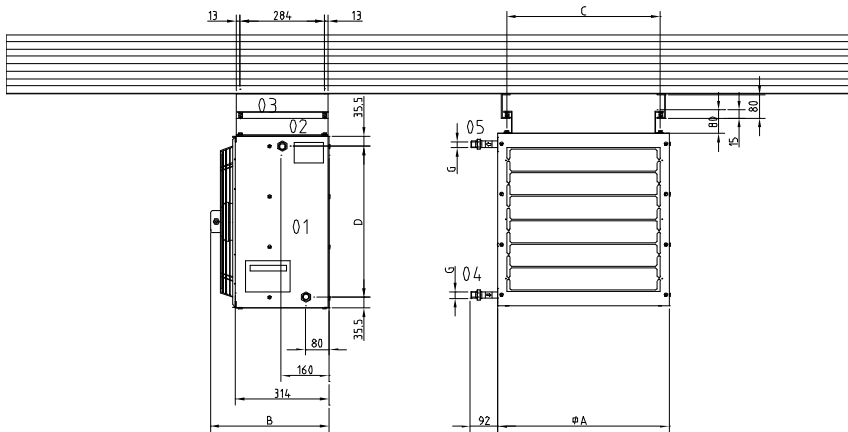


**Spécifications de l'aérotherme pour un montage en plafond, avec dispositif de réduction de vibrations (option).**

- 01 Aérotherme
- 02 Console de plafond
- 03 Dispositif de réduction des vibrations
- 04 Conduite d'alimentation
- 05 Conduite de retour
- T Modèle
-  Poids en kg

REF	Dimensions en mm				
	A	B	C	D	E
AEC 12-13-14	450	380	387	379	200
AEC 22-23-24	580	385	517	509	300
AEC 32-33-34	730	385	667	659	450
AEC 42-43-44	860	405	797	789	600

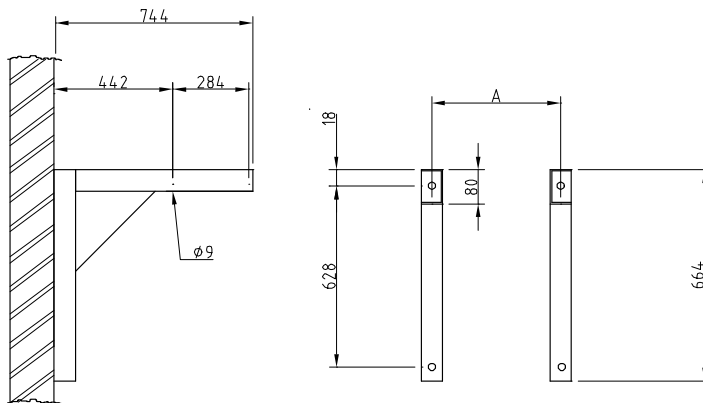
**1.1.3**



**Spécifications de l'aérotherme pour un montage en plafond, avec dispositif de réduction de vibrations (option).**

- 01 Aérotherme
- 02 Console de plafond
- 03 Dispositif de réduction des vibrations
- 04 Conduite d'alimentation
- 05 Conduite de retour
- Cf 1.1.1 dimensions et poids

**1.1.4**



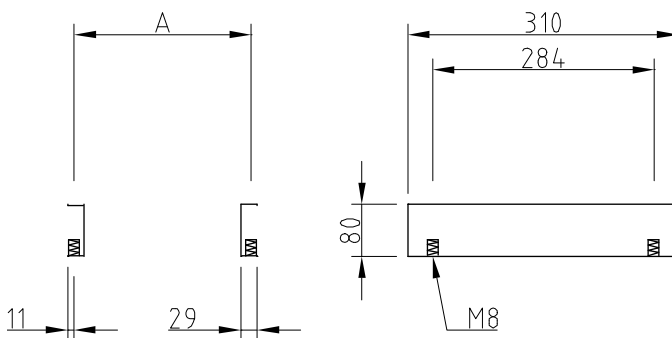
**Console murale**

T Modèle

Poids en Kg

REF	Dim.	
	A	
AEC 12-13-14	387	7,5
AEC 22-23-24	517	7,5
AEC 32-33-34	667	7,5
AEC 42-43-44	797	7,5

**1.1.5**



**Dispositif de réduction des vibrations appareils à pulsion horizontale**

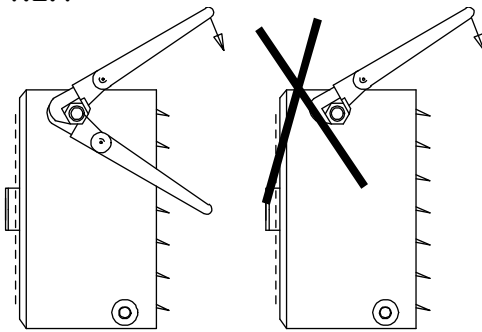
T Modèle

Poids en Kg

REF	Dim.	
	A	
AEC 12-13-14	387	1,5
AEC 22-23-24	517	1,5
AEC 32-33-34	667	1,5
AEC 42-43-44	797	1,5

## 1.2 Installation

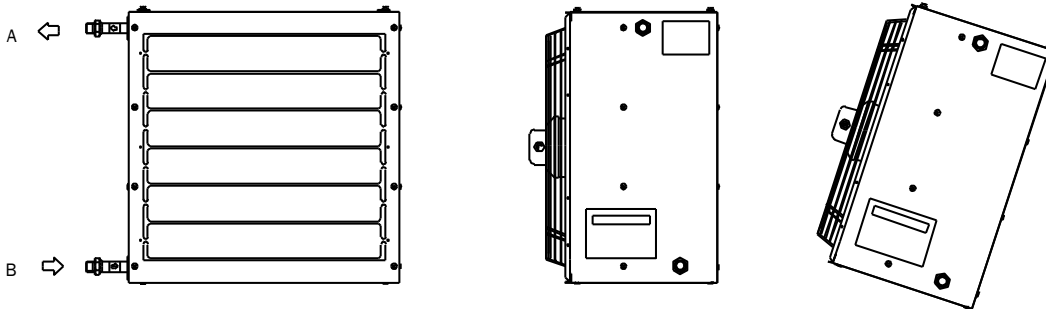
### 1.2.1



#### **Généralités**

Pour le raccordement de l'aérotherme au réseau, il convient d'utiliser une clef serre-tubes supplémentaire afin d'éviter toute torsion du tuyau.

### 1.2.2



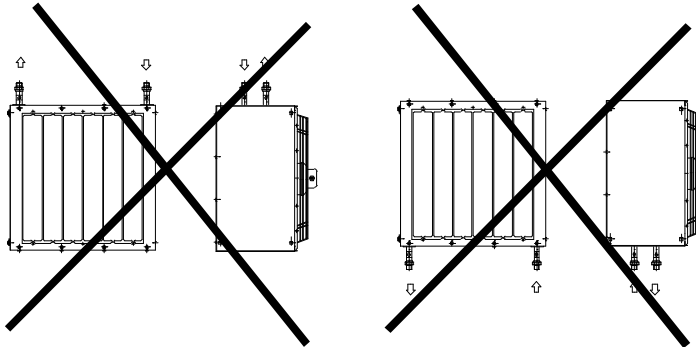
#### **Raccordement (correct)**

Pour raccorder correctement l'aérotherme, il convient de raccorder le fluide chaud sur la conduite d'alimentation B et le fluide froid sur la conduite de retour A.

A Conduite de retour

B Conduite d'alimentation

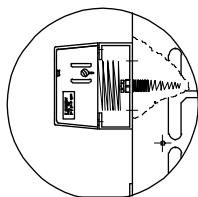
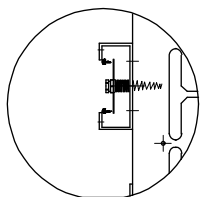
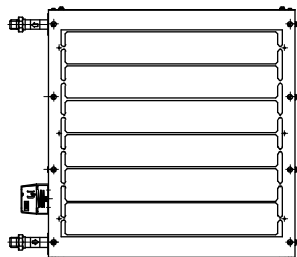
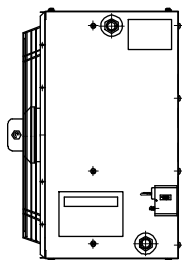
### 1.2.3



#### **Raccordement (incorrect)**

Il est impossible d'effectuer des raccordements vers le haut ou vers le bas car l'aération et la vidange seraient alors impossibles.

#### 1.2.4



#### **Protection contre le gel**

Dans certaines situations, (air extérieur à 5°C) il peut y avoir des risques de gel. Dans ce cas, il convient d'installer un système de protection contre le gel !

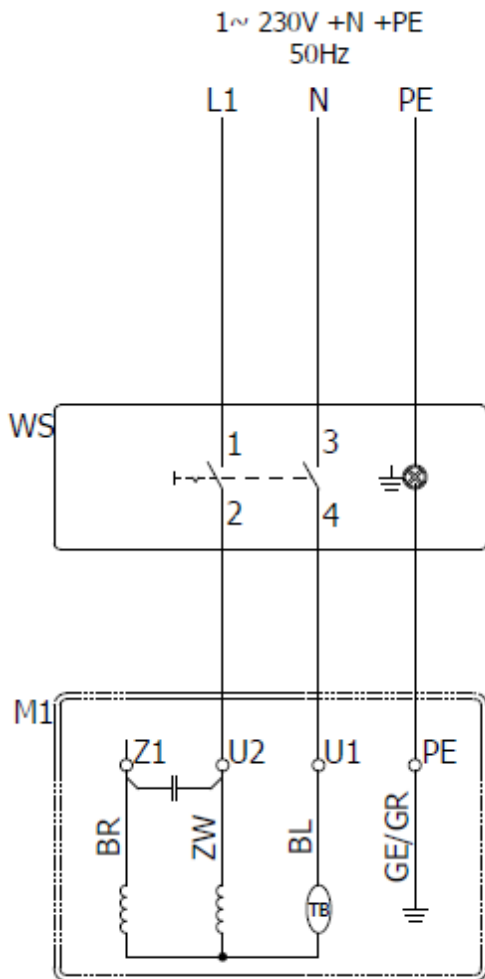
### **IMPORTANT**

*Avant mise en service, orienter les ailettes de soufflage selon besoin (ne pas les laisser fermées !!!)*

### 1.3 Schéma électrique

#### 1.3.1 Schéma électrique de raccordement 230Vac

L = Phase - N = Neutre - PE = Terre

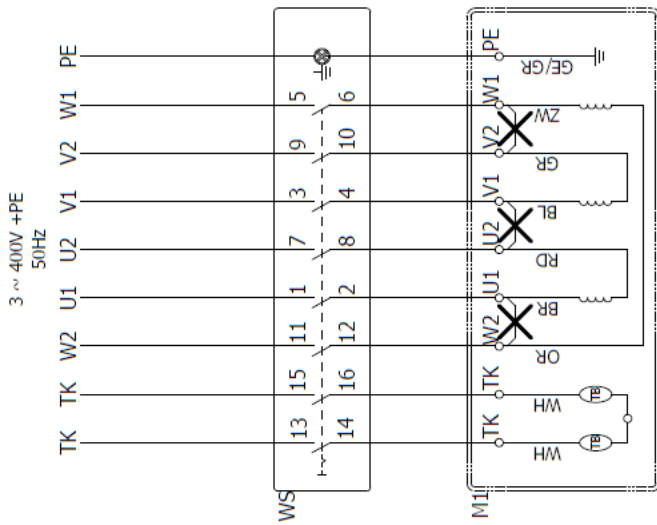


- WS : interrupteur de proximité
- TB : contact thermique
- WH : blanc
- OR : orange
- BR : marron
- RD : rouge
- BL : bleu
- GR : gris
- ZW : noir
- GE/GR : vert/jaune

### 1.3.2 Schéma électrique de raccordement 400Vac

L = Phase - N = Neutre - PE = Terre

3 ~ 400V + PE - 50Hz



Couplage étoile / triangle

En inversant L1 et L2, on change la direction de rotation

X : Eliminer les connexions en transfert dans le moteur

WS : interrupteur de proximité

TK : contact thermique

WH : blanc

OR : orange

BR : marron

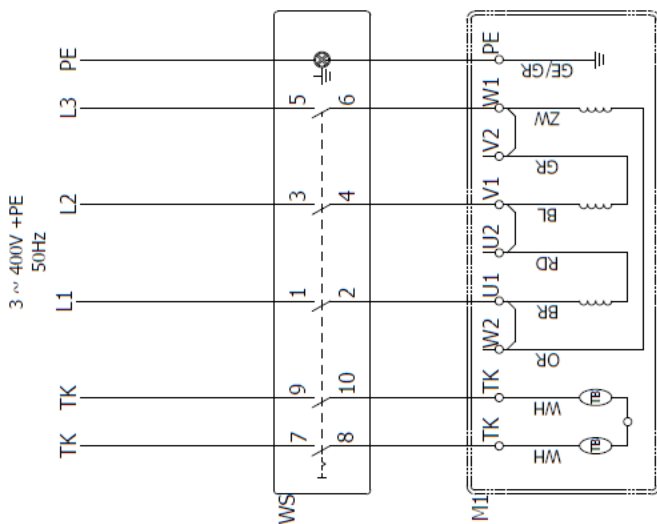
RD : rouge

BL : bleu

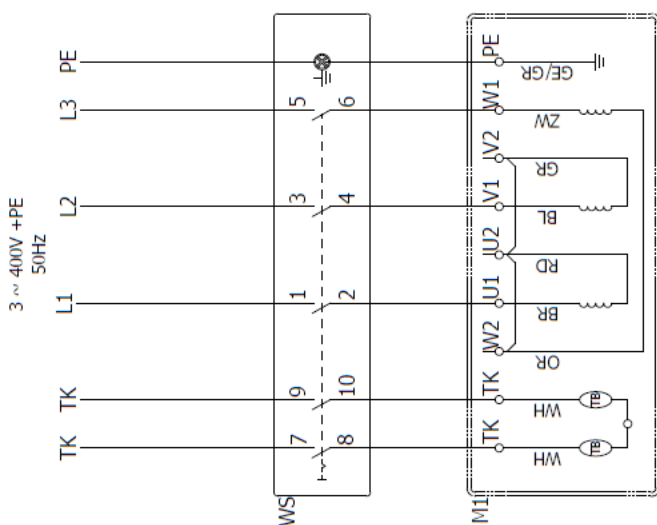
GR : gris

ZW : noir

GE/GR : vert/jaune

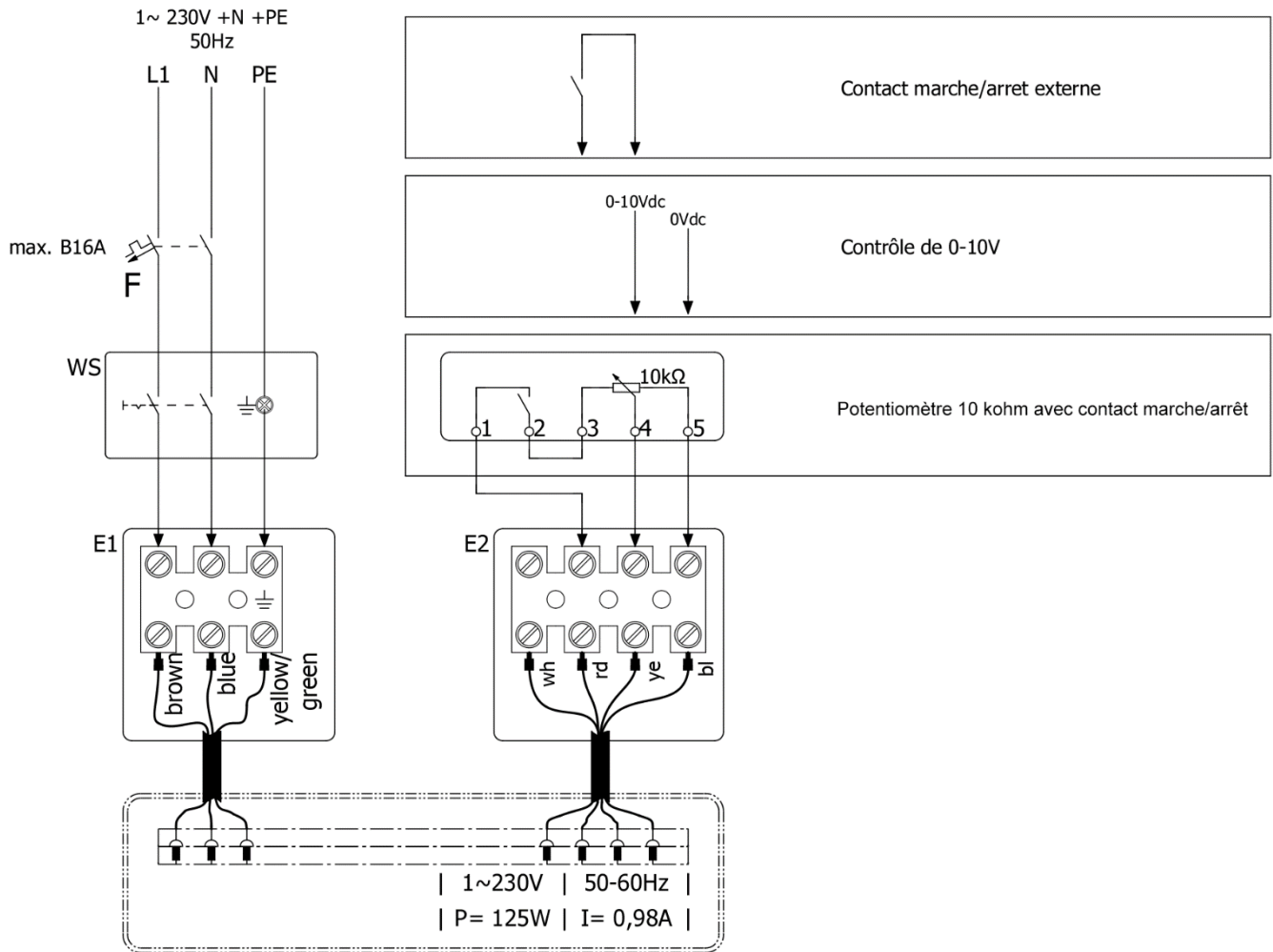


Couplage triangle



Couplage étoile

### 1.3.3 Schéma électrique de raccordement avec moteur EC (modèles 12-13-14)



Pas de contact défaut pour ces modèles.

WS : interrupteur de proximité

Brown : marron

Blue : bl : bleu

Yellow/green : jaune/vert

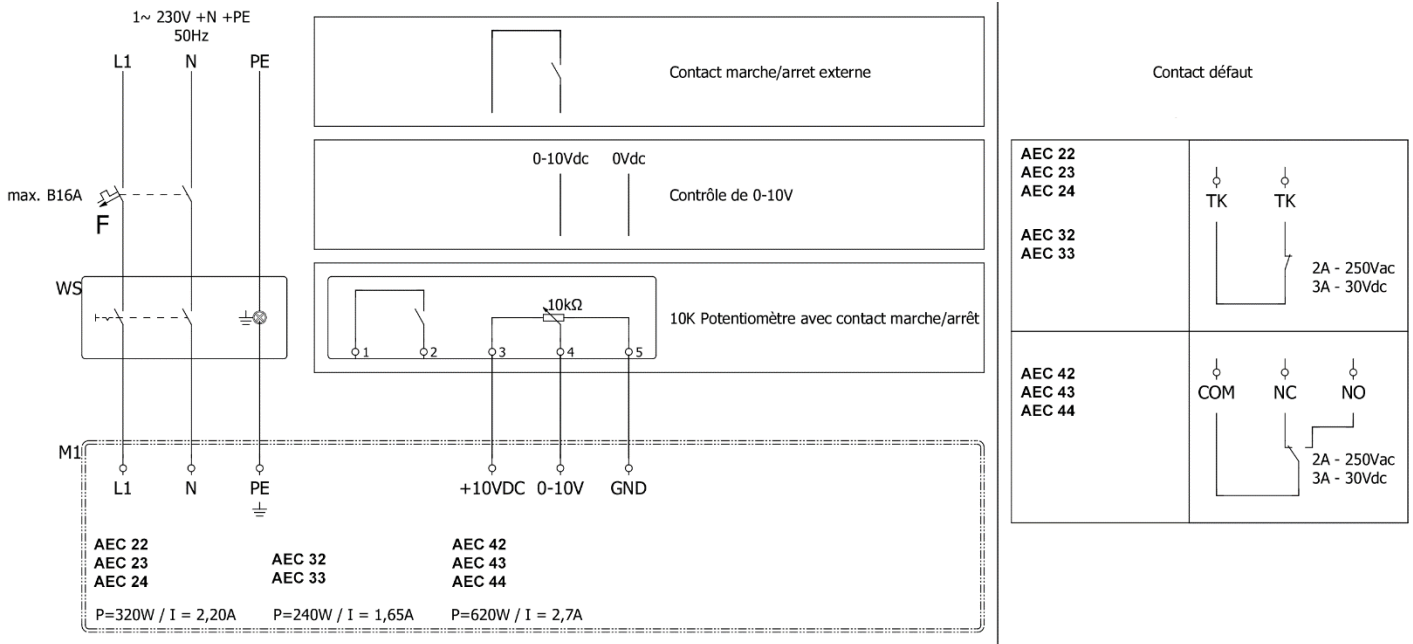
Wh : blanc

Rd : rouge

Ye : jaune

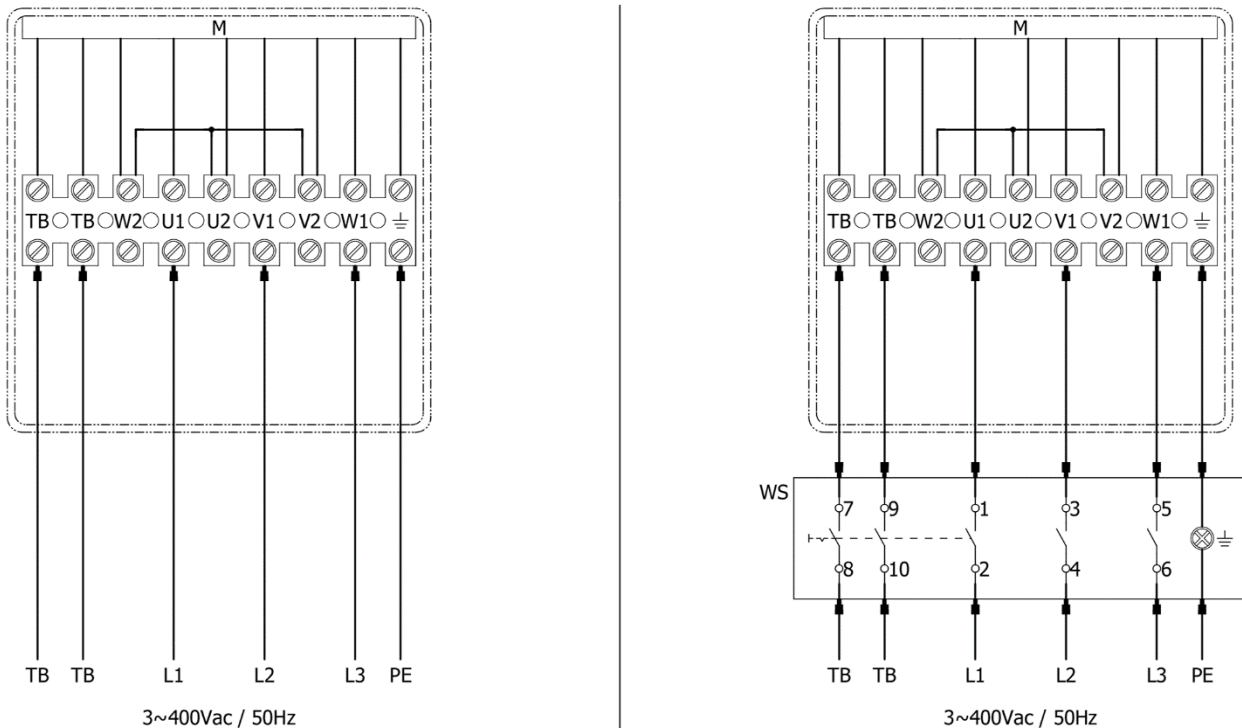


### 1.3.3.1 Schéma électrique de raccordement avec moteur EC (modèles 22-23-24-32-33-42-43-44)



WS : interrupteur de proximité

### 1.3.4 Schéma électrique de raccordement EEx moteur 3~ position haut



WS : interrupteur de proximité (option)

TB : contact thermique