

# Dynapac CC3300

## Rouleaux tandems pour les enrobés



### Caractéristiques techniques



#### Poids

Poids max. en ordre de marche	9 900 kg
Poids en ordre de marche (avec ROPS)	9 000 kg
Poids en ordre de marche (avec cabine)	9 100 kg
Poids sur le cylindre (AV/AR)	4 500 kg/4 500 kg



#### Translation

Vitesse de travail	0-12 km/h
Oscillation (AV/AR)	±7°
Aptitude en pente théorique	35 %



#### Caractéristiques de compactage

Split drums	Oui
Classification SETRA/LCPC	VT0/VT0
Force centrifuge (grande/petite amplitude)	82 kN/72 kN
Amplitude nominale (grande/petite)	0,5 mm/0,2 mm
Charge linéaire statique (AV/AR)	26,0/26,0 kg/cm
Fréquence de vibration (grande/petite amplitude)	48 Hz/67 Hz
Capacité du réservoir d'eau	750 l



#### Caractéristiques de compactage (CE)

Force centrifuge (grande/petite amplitude)	79 kN/55 kN
Fréquence de vibration (grande/petite amplitude)	48 Hz/62 Hz



#### Moteur

Marque/Modèle	Cummins QSB 3.3 IIIA/T3
Type	Moteur Diesel turbo à refroidissement
Puissance, SAE J1995	74 kW (99 ch) @ 2 200 tr/mn
Capacité du réservoir de carburant	130 l



#### Moteur

Marque/Modèle	Deutz TCD 3.6 HT StageV
Type	Moteur Diesel turbo à refroidissement
Puissance, SAE J1995	55 kW (74 ch) @ 2 200 tr/mn



#### Système hydraulique

Translation	Pompe à pistons axiaux à débit variable. 4 moteurs à pistons axiaux à débit variable.
Vibration	2 pompes à pistons axiaux à débit variable. 2 moteurs à pistons axiaux à débit constant.
Direction	1 pompe à engrenages.
Frein de service	Hydrostatique commandé par le levier de translation.
Freins de secours	Multidisques auto-serrants sur chaque cylindre.

Trouvez votre revendeur local sur notre site [www.dynapac.fr](http://www.dynapac.fr)

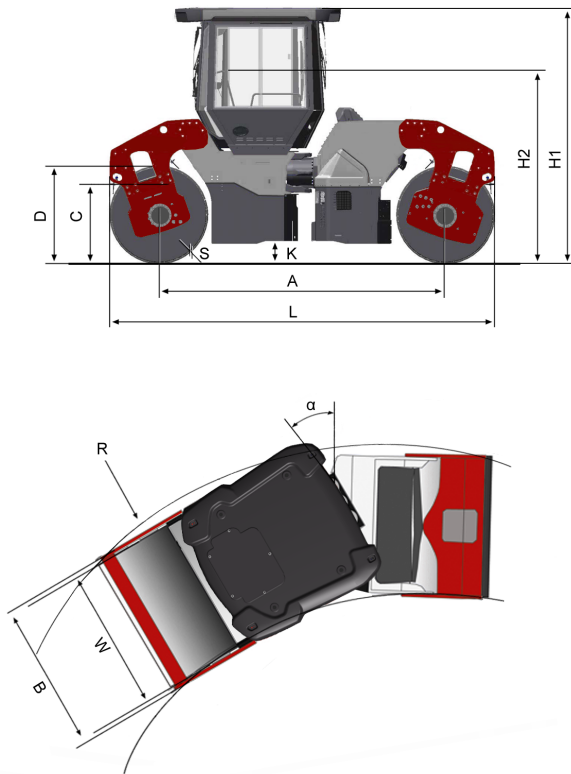
Caractéristiques modifiables sans préavis. Document non contractuel. Les matériels figurant en illustration peuvent comporter des options. Les informations ci-dessus sont données à titre indicatif et sans garantie d'aucune sorte.

# Dynapac CC3300

Rouleaux tandems pour les enrobés



## Caractéristiques techniques



Dimensions	
A. Empattement	3 340 mm
B. Largeur hors-tout	1 870 mm
C. Garde au sol latérale	715 mm
D. Diamètre des cylindres	1 150 mm
H1. Hauteur avec ROPS/cab	2 990 mm
K. Garde au sol	270 mm
L. Longueur hors-tout	4 490 mm
O. Déport latéral	335 mm
R1. Rayon de braquage extérieur	6690 mm
R2. Rayon de braquage intérieur	4960 mm
R3. Rayon de braquage extérieur, avec déport latéral	5000 mm
R4. Rayon de braquage intérieur, avec déport latéral	3270 mm
S. Epaisseur des cylindres	18 mm
W. Largeur	1 730 mm
$\alpha$ . Angle de direction	$\pm 32^\circ$

Trouvez votre revendeur local sur notre site [www.dynapac.fr](http://www.dynapac.fr)

Caractéristiques modifiables sans préavis. Document non contractuel. Les matériels figurant en illustration peuvent comporter des options. Les informations ci-dessus sont données à titre indicatif et sans garantie d'aucune sorte.