



Chariots pour ordinateurs



Les chariots sont alimentés en 230V, équipés de prises avec terre et système de connexion séquentielle des appareils. Le chariot est équipé d'un système maintenant une faible charge électrique lors de la mise en marche. Le dessus du chariot est recouvert de panneau mélaminé, épaisseur 18 mm.

Le chariot pour ordinateurs portables et tablettes avec fonction de recharge des batteries est idéal et particulièrement utile pour les écoles, les collèges, les bibliothèques, salles de conférence, partout où il y a besoin de recharger, stocker et déplacer librement les appareils en toute sécurité. Grâce à ses 4 roues pivotantes recouvertes de gomme non-marquante, (dont 2 avec frein), il permet le déplacement des appareils facilement et en toute sécurité d'une pièce à l'autre. Suivant le modèle, le chariot peut stocker et charger simultanément de 10 à 30 ordinateurs portables.

Nos chariots sont proposés en 3 largeurs et 3 hauteurs.

Nuancier RAL 17 couleurs sans supplément



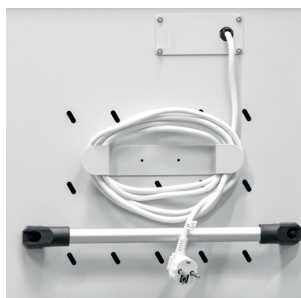
Ce tableau a pour seul but de présenter les couleurs. Pour plus de précision munissez vous d'une palette RAL. Nous nous réservons la possibilité d'avoir de petites différences par rapport aux couleurs données, ce qui ne peut pas être une raison de réclamation. Nous nous réservons également la possibilité de mettre en œuvre des changements de conception de notre production, sans changements des fonctionnalités, ce qui peut avoir une légère influence sur l'aspect du produit. La couleur des produits sur les photographies de catalogue peuvent légèrement différer par rapport au produit réel.



Équipement standard :



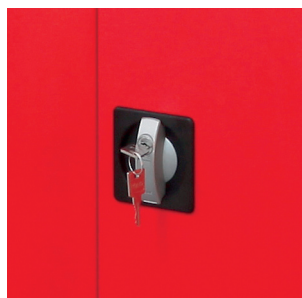
Prises pour recharge de 10 à 30 ordinateurs portables



Poignées des 2 côtés et range câble



Roues pivotantes de diamètre 100 mm



Portes équipées avec une serrure à clé 2 points

Les équipements sécurisés possibles :

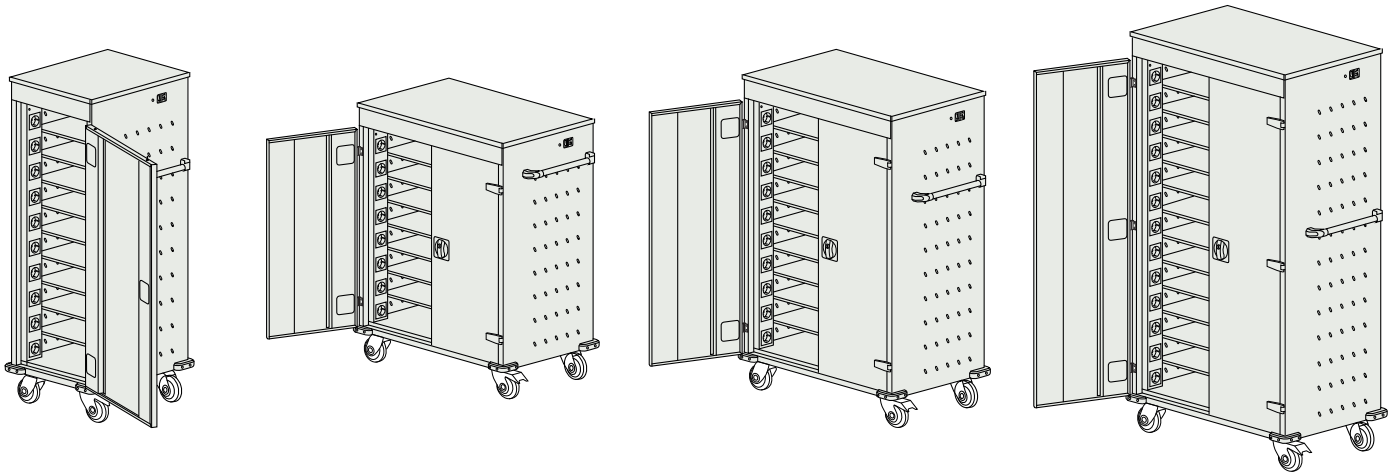
- Portes verrouillées par une serrure à 2 points,
- Corps avec trous de ventilation pour le refroidissement des chargeurs.
- Protection contre les surcharges électriques et d'électrocution, réduction des risques d'incendie (conformément à la directive européenne 2001/95 sur la sécurité).

CE



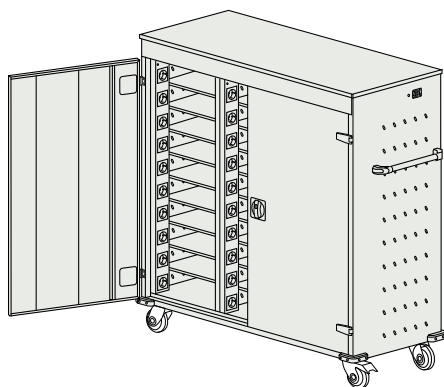
4 coins équipés de pare-chocs en caoutchouc.

Spécifications chariots ordinateurs



Référence	CCHAOP 110	CCHAOP 208
Code	WNL 0514060204	WNL 0615050404
Nombre de portes		2
Nombre de colonnes		1
Nombre de casiers	10	16
Dimensions (en mm)		
Hauteur	1250	1060
Largeur	530	920
Profondeur		500

Référence	CCHAOP 210	CCHAOP 213
Code	WNL 0614050404	WNL 0616050404
Nombre de portes		2
Nombre de colonnes		1
Nombre de casiers	20	26
Dimensions (en mm)		
Hauteur	1250	1540
Largeur		920
Profondeur		500



Référence	CCHAOP 310
Code	WNL 0714050404
Nombre de portes	2
Nombre de colonnes	1
Nombre de casiers	30
Dimensions (en mm)	
Hauteur	1250
Largeur	1310
Profondeur	500

