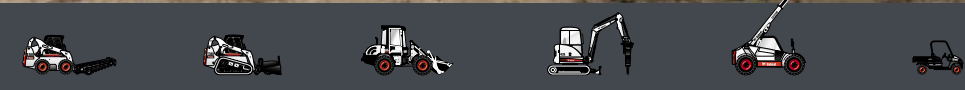




Bobcat®

S130

Chargeuses compactes



Performances

Capacité de charge nominale	597 kg
Capacité de basculement	1195 kg
Débit de la pompe	64 l/min
Pression max. du circuit aux raccords rapides	182,7–189,6 bars
Vitesse de translation max.	11,8 km/h

Moteur

Marque/Modèle	Kubota / V2203-M-DI-E2B-BC-3
Carburant / Refroidissement	Diesel / Liquide
Puissance max.	34,3 kW
Couple	150 N.m
Nombre de cylindres	4
Cylindrée	2,2 l
Réservoir de carburant	50,3 l

Poids

Poids en ordre de marche	2465 kg
--------------------------	---------

Commandes

Direction	Direction et vitesse commandées par deux leviers ou deux manipulateurs en option.
Fonctions de levage et de cavage	Pédales séparées. Commandes ACS en option ou commandes aux manipulateurs commutables (SJC).
Circuit auxiliaire avant (standard)	Contacteur électrique sur le levier de direction droit

Entraînement

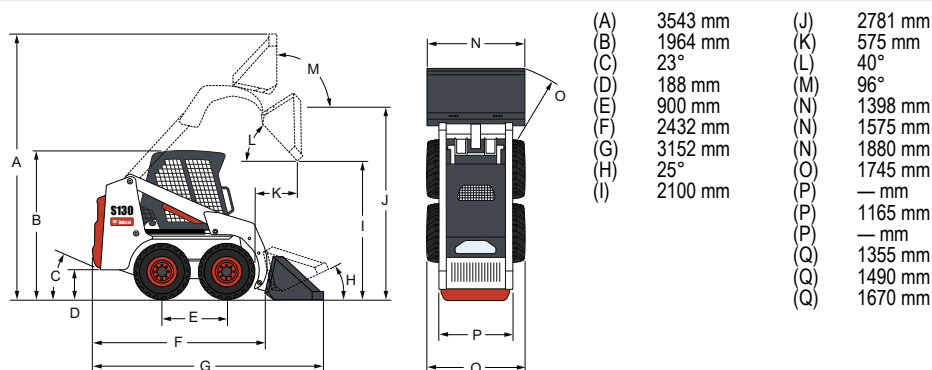
Transmission	Pompes à pistons hydrostatiques en tandem, variables à l'infini, entraînant deux moteurs hydrostatiques entièrement réversibles
--------------	---

Caractéristiques standard

Siège suspendu à dossier haut	Instrumentation
Préchauffage automatique temporisé	Arrêt de bras de levage
Tablier Bob-Tach™	Phares de travail, avant et arrière
Dispositif de verrouillage Bobcat (BICS)	Frein de stationnement
Cabine de l'opérateur Deluxe comprenant un revêtement intérieur en mousse, des vitres de toit, latérales et arrière	Ceinture de sécurité
Circuit hydraulique auxiliaire avant à commande électrique proportionnelle	Arceau de siège
Arrêt sécurité du moteur et du circuit hydraulique	Silencieux pare-étincelles
* Structure de protection contre le renversement (ROPS) selon les normes SAE-J1040 et ISO 3471 ; structure de protection contre la chute d'objets (FOPS) selon les normes SAE-J1043 et ISO 3449, niveau I.	Pneus 10 x 16,5 / 8 plis, Bobcat usage normal
	Certification CE

Options

Tableau de bord Deluxe	Pneus 10 x 16,5 / 10 plis, usage intensif, jantes déportées
Bob-Tach™ hydraulique	Pneus 10 x 16,5 / 10 plis, service dur
Cabine vitrée avec chauffage	Pneus 10 x 16,5 / 10 plis, service dur (gonflés mousse)
Mise à niveau automatique du godet	Commandes ACS
Pneus 31 x 12-16,5 / 10 plis, Bobcat super larges	Commandes manuelles (AHC)
Pneus 10 x 16,5 / 10 plis, Bobcat usage intensif	Commandes aux manipulateurs commutables (SJC)

Dimensions**Accessoires**

Lame chasse-neige
Balayeuse orientable*†
Tarière
Pelle rétro
Godets
Débroussailleuse
Broyeuse de branches*
Godet "4 en 1"
Lame transplanteuse
Tombereau
Godet d'alimentation
Scarificateur avant
Niveleuse*
Fourches et grappins
Marteau hydraulique**
Fourches à palettes hydrauliques
Râteau égalisateur
Râteau ramasse-pierres
Fourches à palettes
Raboteuse*
Stabilisateurs arrière
Tondeuse
Épandeur de sel et de sable
Scarificateur
Turbine chasse-neige*
Dérouleur de gazon*
Dessoucheuse*
Décapeuse
Balayeuse à godet collecteur
Attelage trois points
Cultivateur rotatif
Tilt-Tatch™
Chenilles
Trancheuse
Rouleau vibrant

*Kit de commande des accessoires nécessaire.

**L'utilisation de cet accessoire sur la chargeuse requiert le montage d'un « kit pour applications spéciales » qui consiste en une porte avant de 12 mm et des vitres supérieure et arrière de 6 mm, en Lexan.

†Kit d'arrosage en option.



www.bobcat.eu