

## ➤ Mini élévateur en version manuelle **Handy** et **Handy CB**

Mini élévateurs manuels disponibles en deux versions : standard (**Handy**) et doté d'un contrepoids (**Handy CB**) à traction manuelle et levage au moyen d'un treuil. Disponible avec une capacité portante allant jusque 100 kg et élévation standard allant jusqu'à 1 600 mm dans la version CB. Le **Handy** possède quatre roues pivotantes en poly dont deux sont dotées d'un frein tandis que les deux roues avant du **Handy CB** sont fixes et les deux arrière sont dotées d'une pédale de frein. Les deux modèles sont super compacts, légers et très maniables afin de garantir une facilité d'utilisation avec tout accessoire appliqué. Le modèle **Handy CB** permet de manutentionner des colis en porte-à-faux sans que les rayons fixes ne le gênent. Il peut être fourni avec différents accessoires standards (voir le tableau des capacités portantes résiduelles) ou avec des équipements spécialement étudiés en fonction des besoins des clients. Pour obtenir de plus amples informations, visitez le site dédié [www.levanteminilifter.com](http://www.levanteminilifter.com). **Production italienne.**



Modèle		HANDY	HANDY CB
Capacité*	kg	100	100
Levage min /max	mm	1500	1600
Hauteur mat	mm	1750	1920
Galets	N/ø mm	2/60x20	2/80x30
Roves	N/ø mm	2/100x30	2/150x40
Levage vitesses	N. giri	30	31
Poids	kg	57	250

\* Vérifier toujours la portée réelle du gerbeur avec la table des accessoires

# ➤ Mini élévateur en version manuelle Handy et Handy CB

## ➤ Accessoire



DS - Double éperon

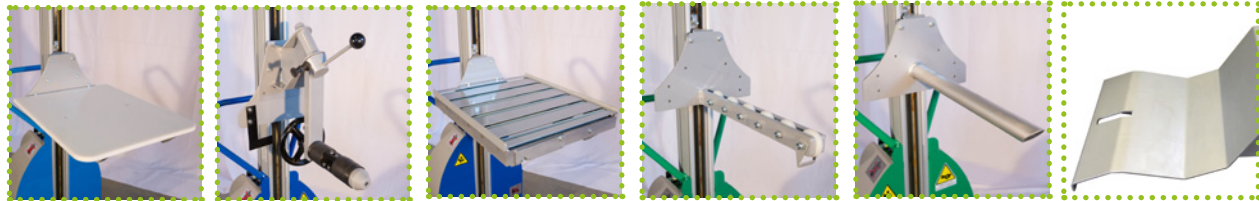
A - Pince

B - Porta bobines

F - Fourche

PV - Porte vitres

G - Crochet



P - Plateau

R - Roto-bobines

C - Convoyeur  
Rouleaux

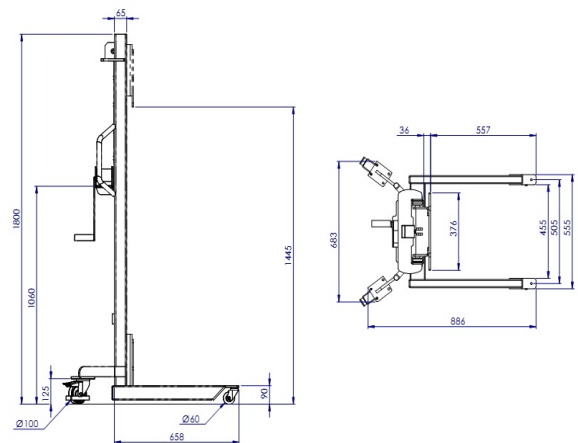
SR - Éperon avec  
Rouleaux

S - Éperon

CF - Porte Bobines  
frontale

Mod.	Accessoire	Descrip.	Dimensions LxW mm	Matériel	Note	HANDY	HANDY CB
F	Fourches		600x375	Acier peint	Egalement disponible en Acier inox Aisi 304	100	100
DS	Double éperon		600x240/360	Acier peint		100	100
S	Éperon		600	Acier peint	Egalement disponible en Acier inox Aisi 304	100	100
SR	Éperon avec rouleaux	avec 6 rouleaux de nylon et cran de sûreté	540	Acier peint		100	100
B	Porte bobines		600x390	Acier peint	Egalement disponible en Acier inox Aisi 304	100	100
CF	Porte bobines frontale			Acier peint	Egalement disponible en Acier inox Aisi 304	100	100
BP	Berceau pivotant		600x400	Acier peint	Egalement disponible en Acier inox Aisi 304	100	100
A	Pince pour bobines ou fût	Ø Min/max bobines ou fût 300/600 mm		Acier peint	Egalement disponible en Acier inox Aisi 304	50	-
P	Plateau en nylon	fixé sur les fourches	600x500	en nylon blanc	Egalement disponible en peinture lisse ou strié tôle ou en Acier inoxydable Aisi 304	100	100
C	Convoyeur rouleaux	avec 6 rouleaux de protection supérieures et au bords	600x500	Acier peint	Disponibles avec rouleaux perpendiculaires ou parallèles aux fourches	100	100
G	Crochet	Crochet pivotant avec 5 positions	600	Acier peint		100	100
PV	Porte vitres	Avec des vetouses réglables		Acier peint		100	100
WS	Fourches de pesage	avec système de pesée Ravas	590x370	Acier peint		-	-
R	Roto-bobines			Acier peint		50	50

### ➤ Dimensions Handy



### ➤ Dimensions Handy CB

