

**RACLEUR
DE BOUE
DE FOND
2.0**



Pour des eaux propres.



1 000 m³/jour

Le temps est précieux, comme l'eau. Vous souhaitez éliminer aussi rapidement et efficacement que possible les boues de votre installation de bassins. Avec une puissance de convoyage d'env. 40 – 120 m³ / h, ce qui correspond à 1000 m³ / jour, une pompe à piston rotatif aspire le mélange boue-eau et le convoie via le tuyau vers son lieu de traitement et d'élimination.

VA AU FOND DES CHOSES. LE RACLEUR DE BOUE DE FOND DE KLAWA.

Le racleur de boue de fond de KLAWA est synonyme d'une success story qui se poursuit également à l'avenir et pose de nouveaux jalons. Depuis de nombreuses années déjà, nous utilisons notre savoir-faire pour le développement de solutions optimales dans le domaine du nettoyage des cours d'eau.

L'idée initiale était de rendre le nettoyage des boues des installations de bassin plus efficace et plus écologique. À partir de cette idée, un système simple à utiliser et universel a vu le jour. Il fallait réaliser un nettoyage efficace des boues qui nuisait aussi peu que possible à l'équilibre écologique des cours d'eau.

Un racleur de boue de fond d'utilisation universelle et avec des spécifications uniques a vu le jour. Le racleur de boue de fond de KLAWA. Il est portable, il nage, il est commandé à distance, il peut être automatisé si on le souhaite, il élimine doucement et efficacement – de nombreux avantages qui allient propriétés économiques et écologiques.

Les dépôts de boue ont des répercussions négatives sur la qualité de l'eau de votre installation. Les dépôts de boue sédimentés et minéralisés conduisent à une réduction de la capacité de contenance de votre installation. Le racleur de boue de fond vous aide à augmenter durablement la qualité de l'eau et l'hygiène de l'installation et à conserver la contenance de votre installation.

Utilisez le racleur de boue de fond pour nettoyer les boues déposées au fond du bassin ou dans les bassins en béton pour l'eau de processus. Cela vous permet d'obtenir de nouveaux potentiels d'économie. Il n'est plus nécessaire de vider l'eau ou de faire appel à plusieurs employés. Optez pour le racleur de boue de fond de KLAWA. Le résultat de nettoyage vous convaincra.

SOMMAIRE :

Le racleur de boue de fond	2 – 3
Rapports d'expérience	4 – 7
Domaines d'application	8 – 9
Domaines d'utilisation	10 – 11
Technique	12 – 13
Technologie	14 – 15



20 000 m³

La station d'épuration biologique de Wabern nettoie les eaux usées de 9 000 citoyens. Cela signifie : 20 000 m³ d'eaux usées doivent être nettoyés tous les jours. Pour que la puissance de nettoyage de l'installation ne soit pas limitée, un raclage efficace des boues est nécessaire. La solution : Le racleur de boue de fond de KLAWA.



THORSTEN FUNKE TECHNICIEN EN EAUX USÉES, INSTALLATION D'ÉPURATION

Nous nous occupons chaque jour d'eau. Nous nous sommes donnés pour objectif de libérer durablement l'eau des substances nocives et des impuretés. Sur plus de 4 000 m², nous exploitons ici, dans la commune de Wabern, une station d'épuration biologique avec une contenance de 16 000 m³. Notre station d'épuration biologique nettoie les eaux usées de 9 000 citoyens. Cela représente 20 000 m³ par jour. Avec le temps, de plus en plus de boues s'accumulent au fond du bassin de traitement de finition. Cela réduit la puissance de nettoyage de l'installation.

Il était très important pour nous de trouver une solution répondant à toutes nos exigences et libérant notre station rapidement et en profondeur des boues. Pour cette raison, nous avons choisi le racleur de boue de fond de KLAWA. Le racleur de boue de fond offre de nombreux autres avantages. Par exemple, nous ne devons pas demander de permis aux autorités. Jusqu'à présent, le nettoyage des boues était très complexe et très coûteux. Autrefois, nous devions toujours faire appel à plusieurs employés ou à des entreprises externes pour enlever

les boues des bassins. De plus, il fallait toujours retirer l'eau auparavant. Grâce au mode de travail doux des différents groupes, nous pouvons utiliser le racleur de boue de fond également lorsque notre installation est en fonctionnement.

Aujourd'hui, nous commandons le racleur de boue de fond depuis la rive avec une télécommande et sur toute la surface d'eau. Sa maniabilité nous a particulièrement convaincus. Le dispositif de nettoyage hydraulique avec vis sans fin de convoyage à contre-courant nous permet d'assouplir la boue accumulée et de la convoier via une pompe à piston rotatif et un tuyau vers la rive du bassin.

En raison de sa structure flottante à ponton et son dispositif doux de nettoyage, l'utilisation du racleur de boue de fond est très hygiène et ne risque pas d'endommager nos bassins. Grâce au fonctionnement calme du racleur, la boue ne tourbillonne pas. Ainsi, toutes les impuretés peuvent être exclues des collecteurs ou des autres cours d'eau.



THORSTEN FUNKE, ALLEMAGNE, WABERN

» Il était très important pour nous de trouver une solution répondant à toutes nos exigences et libérant notre station rapidement et en profondeur des boues. Pour cette raison, nous avons choisi le racleur de boue de fond de KLAWA. «



jusqu'à 7 m de profondeur

Le dispositif de nettoyage peut être abaissé en cas de besoin à la profondeur désirée, jusqu'à 7 m. Avec le dispositif de levage, la profondeur d'immersion peut être ajustée individuellement. Le dispositif de levage qui absorbe la boue travaille très efficacement et permet des concentrations élevées de boue. Via une pompe à piston rotatif et un tuyau, le mélange boue-eau est convoyé vers la rive du bassin.

00
20
40
60
80
01
20
40
60
80
02
20
40
60
80
03
20
40
60
80

KARL-WILLI KRUG TECHNICIEN EN EAUX USÉES, USINE DE PAPIER

L'eau propre joue un rôle extrêmement important pour nous – notamment lors de la fabrication. Nous avons besoin de beaucoup d'eau pour notre production notamment.

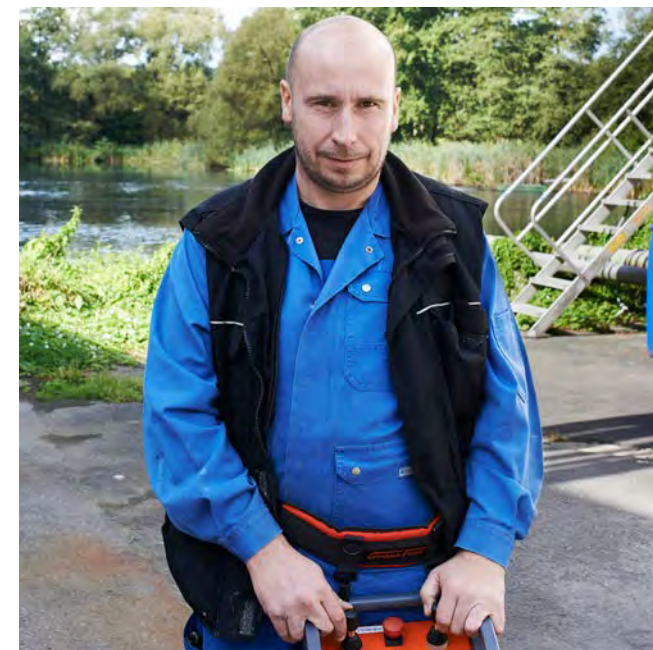
Pour cela, nous utilisons principalement de l'eau recirculée – cela préserve l'environnement. Après la production, les eaux usées sont séparées et conduites à la station d'épuration. Ici, les substances solides sont séparées de l'eau par des polymères. Nous conduisons ensuite l'eau à notre bassin de traitement de finition. Elle est retraitée dans le cadre d'une procédure biologique et reconduite à la production après le nettoyage. Le problème : avec le temps, de plus en plus de dépôts de boues s'accumulent au fond du bassin. C'est là que le racleur de boue de fond entre en jeu.

Afin de pouvoir satisfaire les directives légales strictes, nous maintenons toujours nos installations à l'état actuel de la technique. Le racleur de boue de fond satisfait nos exigences en termes de nettoyage efficace de boues. Ainsi, nous pouvons réaliser le nettoyage pendant le service en cours. Grâce à la télécommande, le nettoyage des boues peut être réalisé par une seule personne. Pour nous, cela signifie un gain de temps et d'argent.

Le nettoyage des boues est très efficace et flexible avec le racleur de boue de fond. La structure modulaire nous permet d'ajuster la longueur du tuyau de convoyage à la situation de nettoyage. Le tuyau de transport est tiré par l'appareil. Avec la télécommande, nous pouvons commander séparément les quatre moteurs d'entraînement à turbine. Ainsi, nous manœuvrons le racleur de boue de fond très facilement sur toute la surface du bassin.

Avec la vis sans fin de convoyage, nous convoyons même la boue sédimentée. Pour cela, nous pouvons abaisser le dispositif de nettoyage à la profondeur souhaitée. Avec le dispositif de levage, la profondeur d'immersion peut être ajustée individuellement. Le dispositif de levage qui absorbe la boue travaille très efficacement et permet des concentrations élevées de boue. La quantité du mélange boue-eau est ainsi bien moins importante.

Avec son dispositif de nettoyage doux, l'utilisation est très hygiénique et n'entraîne aucun risque de dégradation des bassins et de leurs joints. Grâce au fonctionnement calme du racleur, la boue ne tourbillonne pas. Ainsi, toutes les impuretés peuvent être exclues des collecteurs ou des autres cours d'eau.



KARL-WILLI KRUG, ALLEMAGNE, ALTENKIRCHEN

» Le racleur de boue de fond de KLAWA satisfait nos exigences en termes de nettoyage efficace de boues. Ainsi, nous pouvons réaliser le nettoyage pendant le service en cours. Le meilleur : il n'est plus nécessaire de vider l'eau. «



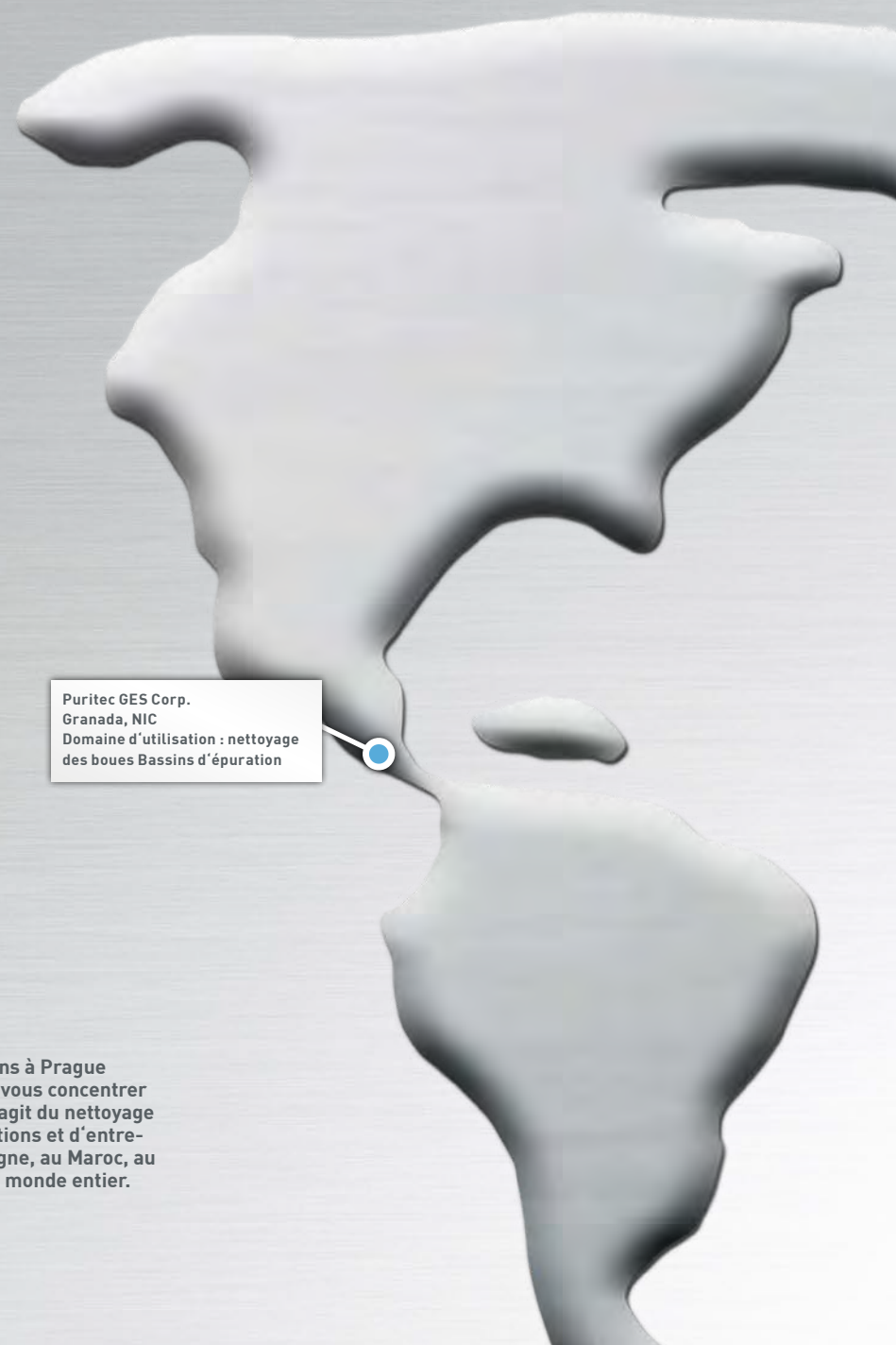
Vers l'interview:
[www.klawa-gmbh.de/fr/
activites/racleur-de-boues-de-fond](http://www.klawa-gmbh.de/fr/activites/racleur-de-boues-de-fond)

UTILISATION UNIVERSELLE : DANS VOTRE BASSIN ET DANS LE MONDE ENTIER.

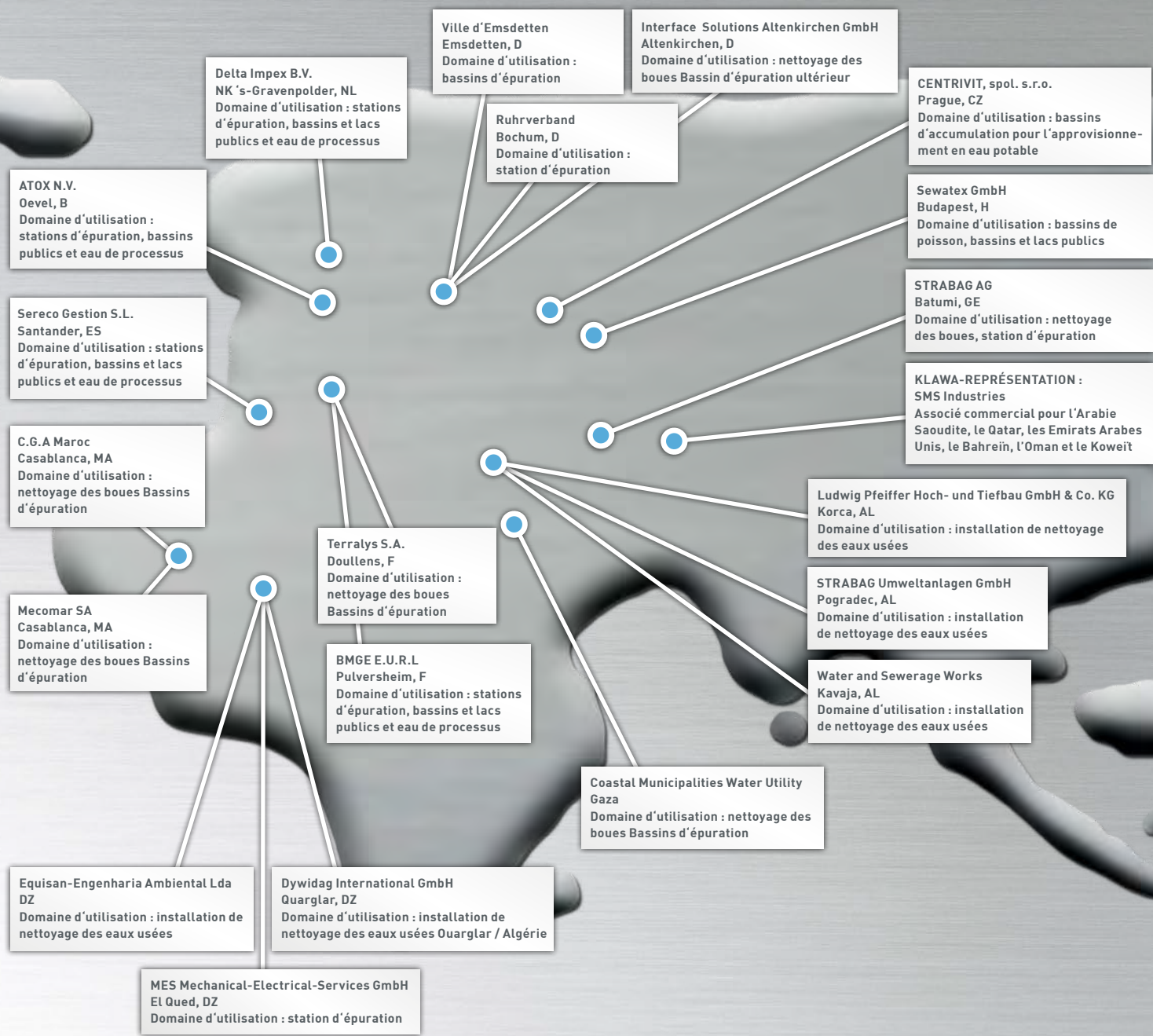
Peut être utilisé dans les bassins d'épuration, les bassins de traitement de finition, les bassins de rétention des eaux de pluie, les bassins de poissons, les bassins à incendie, les installations industrielles et sur les bassins et lacs publics. Les partenaires du monde entier profitent de notre solution. Aujourd'hui, demain et à l'avenir.

13 pays

Où souhaitez-vous utiliser le racleur de boue de fond ? Dans des bassins à Prague ou à Budapest ? Nous organisons le transport. Pour que vous puissiez vous concentrer sur l'essentiel. Sur votre installation et la qualité de l'eau. Lorsqu'il s'agit du nettoyage efficace et effectif des boues, de plus en plus de communes, d'associations et d'entreprises font confiance au savoir-faire de KLAWA. Que ce soit en Allemagne, au Maroc, au Nicaragua ou en Algérie. Le racleur de boue de fond est utilisé dans le monde entier.



Puritec GES Corp.
Granada, NIC
Domaine d'utilisation : nettoyage
des boues Bassins d'épuration



FACILE À UTILISER. UNE UTILISATION IMBATTABLE.

Facile à transporter (1, 2, 3)

Vous souhaitez utiliser le racleur de boue de fond dans divers endroits ? Le transport n'est pas un problème. L'outil de levage adapté vous offre un grand degré de confort et vous permet une installation facile sur le cours d'eau à nettoyer.

Facile à commander (4)

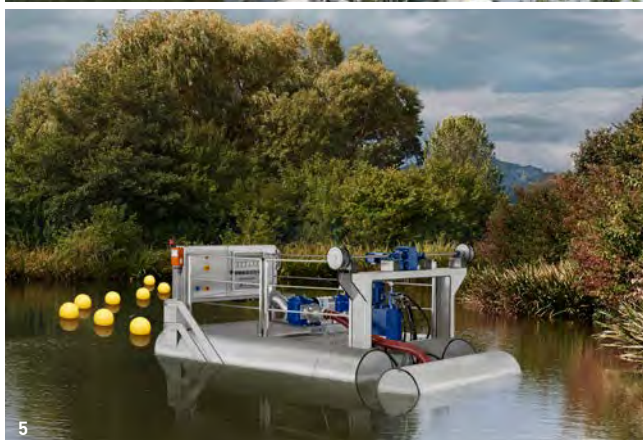
Le racleur de boue de fond peut être commandé depuis la rive avec une télécommande. Pour cela, le racleur de boue de fond est commandé avec quatre moteurs à turbine. Ils peuvent être commandés séparément en cas de besoin. Ainsi, le système est très maniable et flexible. La poussée du racleur de boue de fond est assurée par trois flotteurs. Abaissez le dispositif de nettoyage à la profondeur désirée – avec le dispositif de levage, la profondeur d'immersion se règle individuellement.

Facile à comprendre (5)

Nos techniciens configurent le système directement chez vous et sur votre accord, ils instruisent vos employés et veillent à une mise en service sans faille. Ainsi, vous pouvez effectuer rapidement le nettoyage des boues en autonomie.

Facile à convoier (6)

Avec une puissance de convoyage d'env. 40 – 120 m³ / h une pompe à piston rotatif aspire le mélange boue-eau et le convoie via le tuyau vers son lieu de traitement et d'élimination.



UNE IMMERSION DOUCE. ÉGALEMENT AVEC DISPOSITIF ADAP- TÉ AUX POISSONS.

1 Particulièrement doux pour les poissons : Aspirateur avec manchon

Vous exploitez un bassin de poissons et vous recherchez un dispositif de nettoyage des boues doux pour les poissons ? À l'avenir, vous pourrez éliminer les boues de vos bassins grâce au dispositif de nettoyage doux pour les poissons sans mettre en danger vos animaux.

L'embout spécial, composé d'un dispositif d'aspiration et d'un aspirateur, est très doux pour les poissons. L'aspirateur possède plusieurs manchons différents. Avec la pompe à piston rotatif,



la boue est aspirée par un trou. Le système convient notamment aux bassins à poissons avec un taux d'occupation élevé.

2 Embout à spirale

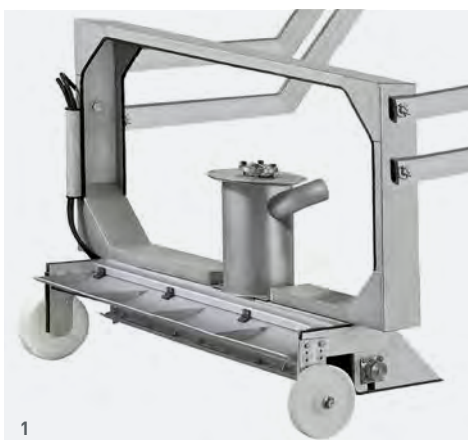
Vous convoyez les boues assouplies avec la spirale. Cet embout est utilisé principalement. Avec une pompe à piston rotatif, le mélange boue-eau est convoyé via le système de tuyau vers la rive du bassin pour être traité ou éliminé.

3 Vis sans fin de convoyage dentelée

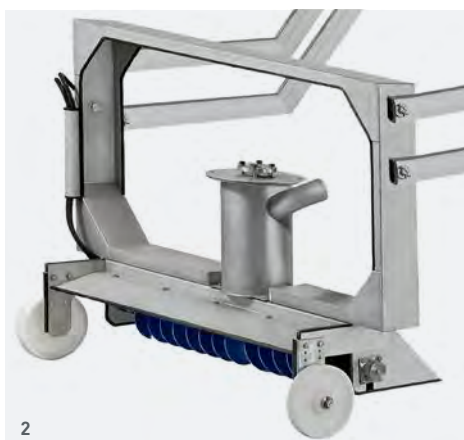
Vous souhaitez assouplir les dépôts sédimentés de boue ? Avec la vis sans fin de convoyage dentelée, ce n'est pas un problème. L'embout spécial fraise le sol et assouplie la boue la plus dure.

Utilisation modulaire

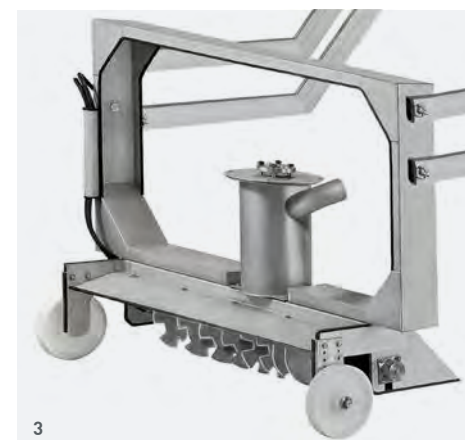
Pour chaque exigence, nous proposons l'embout adapté. Grâce à la structure modulaire, l'embout correspondant peut être remplacé facilement.



1



2

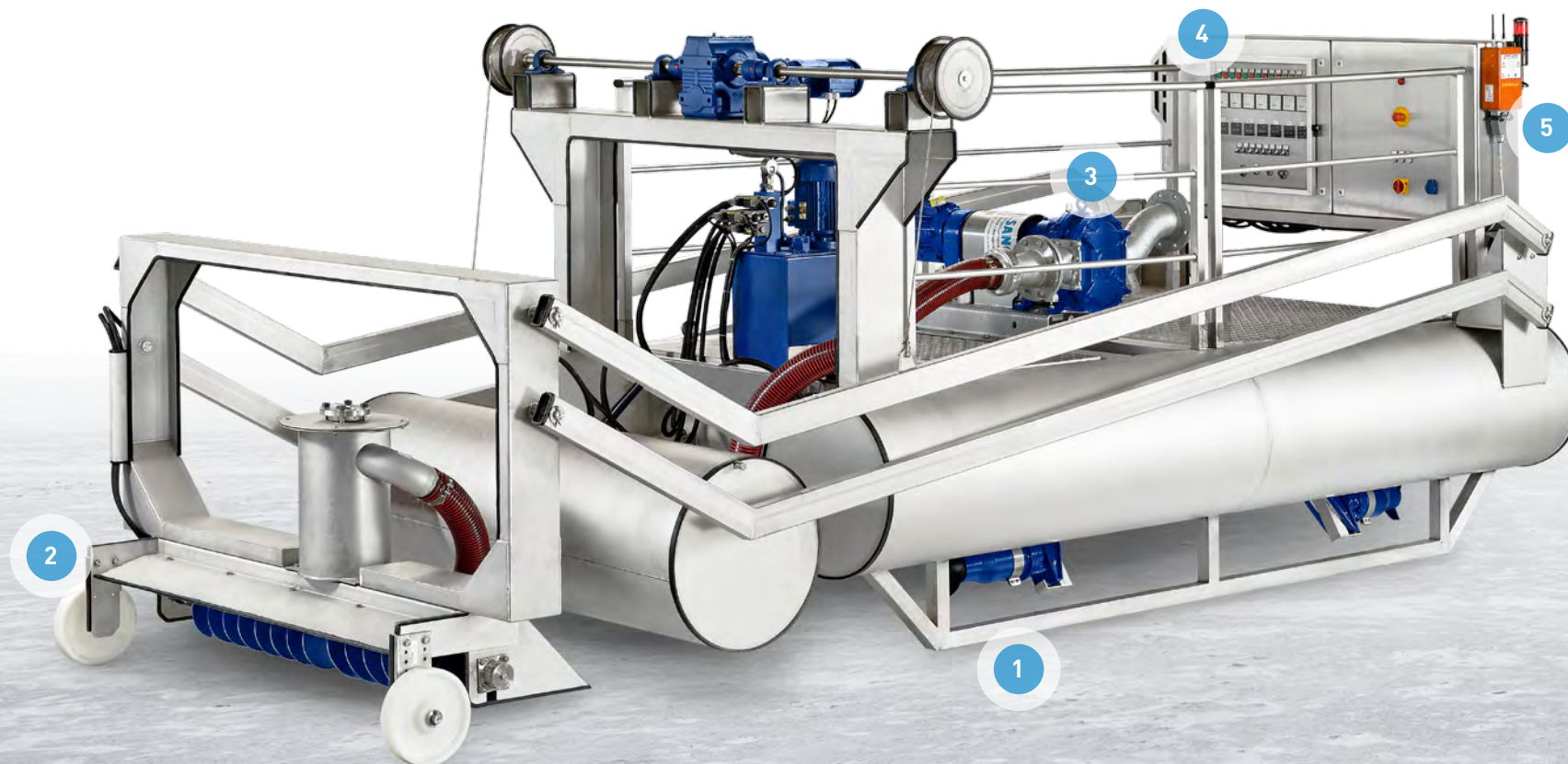


3

**UNE TECHNOLOGIE
QUI CONVAINC.
SUR ET SOUS
L'EAU.**

25 000 heures de service

Le racleur de boue de fond vous propose également la solution optimale sur le long terme : il convient pour une utilisation de plus de 25 000 heures de service.



Choisissez entre la variante standard, une variante semi-automatique ou entièrement automatique. Le racleur de boue de fond entièrement automatique dispose de plusieurs caractéristiques du modèle semi-automatique et possède en plus un système de positionnement par satellite. Avec ce système, les bassins peuvent être nettoyés automatiquement, totalement ou en partie, selon un schéma de nettoyage défini au préalable.

Version 2.0

Le racleur de boue de fond est commandé à distance et est commandé par une seule personne depuis la rive dans la version standard. Cela signifie l'emploi de moins de personnes, ceci étant encore réduit avec les variantes semi-automatiques et entièrement automatiques.

Version 2.0, nettoyage semi-automatique

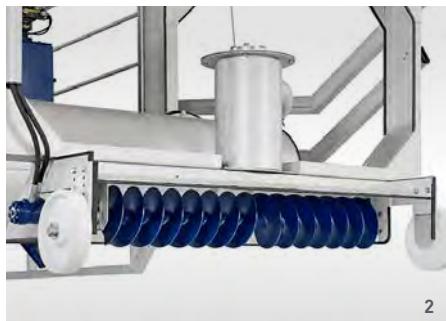
Le nettoyage des boues maintient la densité de la boue aspirée constante et s'adapte ainsi en continu à la profondeur de nettoyage optimale pendant le nettoyage. Le sens de nettoyage est également détecté. Le sens choisi est conservé automatiquement avec un compas et le nettoyage est effectué en continu dans un sens. Pour les longueurs de bassin de 100 m et une vitesse de nettoyage traditionnelle de 1 – 2 m par minute, le nettoyeur peut nettoyer 1,5 – 3 heures sans interruption et sans l'intervention de personnel. À l'atteinte de l'extrémité du bassin ou d'un obstacle, celui-ci est détecté et le nettoyage est arrêté. Pour continuer le nettoyage, le racleur est tourné avec la télécommande ou l'obstacle doit être contourné.

Version 2.0, nettoyage entièrement automatique

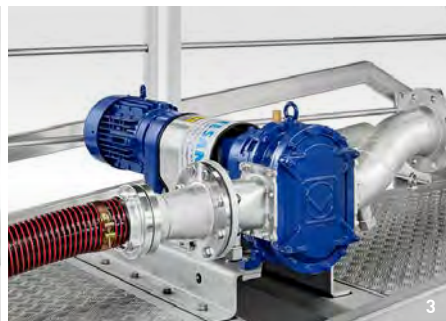
Le racleur de boue de fond entièrement automatique ressemble dans sa structure à la variante semi-automatique. Il dispose cependant d'une caractéristique particulière – le système de positionnement par satellite. Avec ce système, les bassins peuvent être nettoyés automatiquement, totalement ou en partie, selon un schéma de nettoyage défini au préalable. Cette version avec GPS est uniquement préparée pour une utilisation en Allemagne.



1 Le racleur de boue de fond est extrêmement maniable. Vous réglez la vitesse avec la télécommande.



2 Choisissez entre la spirale, la vis sans fin de convoyage et l'aspirateur. Pour chaque tâche, nous proposons l'embout adapté.



3 En fonction de l'exigence, KLAWA vous propose diverses pompes de différentes puissances. De 40 – 120 m³ par heure.



4 Grâce au groupe de refroidissement intégré, l'armoire électrique est conçue même pour les températures ambiantes les plus chaudes. En cas d'urgence, le racleur de boue de fond peut être également commandé directement via l'unité de commutation protégée contre les explosions.



5 Avec la télécommande, le racleur de boue de fond semi-automatique ou entièrement automatique peut être commandé facilement.

CARACTÉRISTIQUES TECHNIQUES

Modèle	Racleur de boue de fond Version 2.0	Racleur de boue de fond Version 2.0, semi-automatique	Racleur de boue de fond Version 2.0, entièrement automatique
Entraînement / Puissance de transport			
Entraînement	4 moteurs de 1,2 kW chacun	4 moteurs de 1,2 kW chacun	4 moteurs de 1,2 kW chacun
Puissance max.	16 kW	16 kW	16 kW
Raccordement	32 A	32 A	32 A
Vitesse	1 – 2 m/min	1 – 2 m/min	1 – 2 m/min
Durée de transport	Batterie 3 pièces de 8 heures = 24 heures	Batterie 3 pièces de 8 heures = 24 heures	Batterie 3 pièces de 8 heures = 24 heures
Poids / Volume			
Poids	dès 2.600 kg **	dès 2.700 kg **	dès 2.800 kg **
Dimensions	Longueur : 6.020 mm ** largeur : 2.415 mm	Longueur : 6.020 mm ** largeur : 2.415 mm	Longueur : 6.020 mm ** largeur : 2.415 mm
Profondeur de nettoyage	0,6 – 3,5 m ** 0,8 – 5,5 m ** 0,8 – 7,0 m **	0,6 – 3,5 m ** 0,8 – 5,5 m ** 0,8 – 7,0 m **	0,6 – 3,5 m ** 0,8 – 5,5 m ** 0,8 – 7,0 m **
Volume de convoyage	40 – 120 m ³ /h	40 – 120 m ³ /h	40 – 120 m ³ /h
Transport			
Remorque	Disponible sur demande *	Disponible sur demande *	Disponible sur demande *
Voie de convoyage	jusqu'à 300 m	jusqu'à 300 m	jusqu'à 300 m
Protection Ex	option	contenu	contenu
Définition de la position par satellite	–	–	oui
Respect de la directive prescrite	–	oui	oui
Ajustement automatique de la profondeur de nettoyage	–	oui	oui
Maintien constant de la densité de boue	–	oui	oui
Capteur d'inclinaison pour l'arrêt automatique	oui	oui	oui

* en fonction de la configuration.

** en fonction de la profondeur de nettoyage.

AUSSI INDIVIDUEL QUE VOS EXIGENCES.

De nombreux composants du racleur de boue de fond peuvent être modifiés selon les envies du client. Contactez-nous directement. Nous assemblons volontiers un racleur de boue de fond adapté sur-mesure à vos besoins et vous soumettons une offre correspondante.

Vous souhaitez voir le racleur de boue de fond en action ? Dans notre film, nous montrons le racleur de boue de fond en utilisation. Pour cela, nos clients font part de leurs expériences avec le racleur de boue de fond.

Le configurateur

Quelles sont vos exigences quant au racleur de boue de fond ? Faites-nous en part.

Nous vous soumettons volontiers une offre individuelle.



Vous souhaitez en savoir plus sur le racleur de boue de fond ? Avec le code QR, nous mettons de plus amples informations à votre disposition.



Toujours près de chez vous : au cœur de l'Allemagne.
KLAWA. Avec notre site idéal placé au cœur de l'Allemagne et une proximité des clients dans le monde entier, nous satisfaisons nos clients.

Nous vous proposons :

- Une formation personnelle et complète directement chez vous sur place ou chez nous à Gudensberg.
- Une livraison rapide et facile de pièces de rechange.
- Un encadrement téléphonique 24 h sur 24.
- Un service complet sur place et en interne.

KLAWA Anlagenbau GmbH
Bahnwiesenweg 6
D-34281 Gudensberg

Tél. : +49 (0) 5603 / 9325-0
Fax : +49 (0) 5603 / 9325-22
E-mail : info@klawa-gmbh.de