



Electrolux

ecostore
Armoire réfrigérée 670 L -15°C
-22°C A304 groupe à distance

REPÈRE # _____

MODELE # _____

NOM # _____

SIS # _____

AIA # _____



Electrolux



ecostore

Armoire réfrigérée 670 L -15°C -22°C
A304 groupe à distance

727279 (REX71FFR)

1 porte pleine A304 - 230
V/1N/50Hz pré-disposé GàD

Description courte

Repère No.

- Construction acier inox **AISI 304 intérieur/extérieur**(arrière galva).
- **Isolation de 75 mm** des parois par **cyclopentane** garantissant une isolation optimale et aucun impact sur l'environnement.
- Structure interne **44 niveaux GN2/1 au pas de 30 mm**.
- Angles internes arrondis.
- Glissières et grilles **amovibles sans outil**, garantissant une facilité de nettoyage et le respect des normes d'hygiène les plus strictes.
- **Dessous anti-corrosion** pour préserver l'armoire des détergents agressifs employés pour le nettoyage des sols.
- **Dégivrage automatique**
- **Arrêt de la ventilation** à l'ouverture de porte.
- Porte avec **serrure et réversible** de série.
- Composants accessibles en façade.

Caractéristiques principales

- **Commande numérique** avec affichage de la température ; 4 touches de fonction :
 - Prg/Mute : accès aux paramètres de maintenance et à l'arrêt de l'alarme sonore.
 - SET : Accès aux modifications de température et paramètres techniques.
 - Activation manuelle du cycle de dégivrage. Les commandes numériques avec conformité HACCP incluent les alarmes visibles.
 - Marche/arrêt et réglage de la température.
- HACCP : une alarme sonore et une visuelle sont activées lorsque la température dépasse un seuil critique. Connexion RS485 en option.
- Dégivrage automatique.
- **Grande zone de stockage** avec glissières anti-bascule recevant des grilles **GN 2/1**. En option Kit pâtisserie **600x400**.
- **Joint de porte magnétique** avec **triple zones** d'isolation offrant une excellente étanchéité et minimisant ainsi la déperdition de température ; **amovible sans outil**.
- **Porte avec sens d'ouverture réversible** . Fermeture de porte automatique à 90°, butée à 95° avec ouverture maximale à 180°. Poignée de porte en acier inoxydable embouti.
- **Cadre de porte chauffant**.
- Un flux d'air forcé optimisé de l'avant vers arrière permet une distribution homogène de la température et un refroidissement rapide quelles que soient les conditions.
- **Evaporateur anti-corrosion** situé au dessus et à l'extérieur de l'enceinte, avec isolation de 60 mm se retirant facilement en une seule opération.
- Fourni avec des grilles rilsan.

APPROBATION: _____



Construction

- Construction acier inox **AISI 304 intérieur/extérieur** haute qualité.
- Panneau arrière externe en acier galvanisé.
- Fond intérieur embouti en une seule pièce avec angles arrondis.
- Guides et supports en acier inoxydable.
- Type de frigorigène : R404a.
- Isolation **75 mm sans CFC ni HCFC**.
- Les portes se ferment automatiquement et s'ouvrent à 180°.
- Monté sur pieds inox réglables, kit roulettes en option.
- Composants facilement accessibles en façade.

Accessoires inclus

- 3 X Grille rilsan gris GN2/1, avec 2 glissières PNC 881020

Accessoires en option

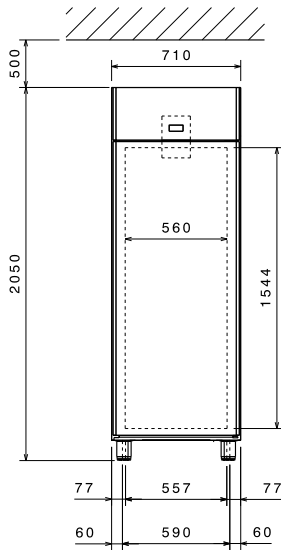
- Bac GN1/1 polycarbonate avec faux fond. PNC 880705
- Grille en rilsan gris GN2/1 PNC 881004
- Grille inox AISI304 GN2/1 PNC 881016
- Grille inox AISI304 GN2/1 avec 2 glissières PNC 881018
inox AISI304
- Grille rilsan gris GN2/1, avec 2 glissières PNC 881020
- Paire de glissières, AISI 304 pour armoire PNC 881021
670L et 1430L
- Ouverture à pédale pour armoires de 670 L PNC 881027
avec ferrage à gauche
- Bac GN2/1, PVC, couvercle et 2 glissières PNC 881039
- Grille perforée GN2/1 PNC 881042
- Panier GN1/1-150mm, rilsan PNC 881043
- Panier GN2/1-150mm, rilsan gris, avec 2 PNC 881047
glissières
- Imprimante HACCP uniquement pour les PNC 881457
produits NON "FWC"



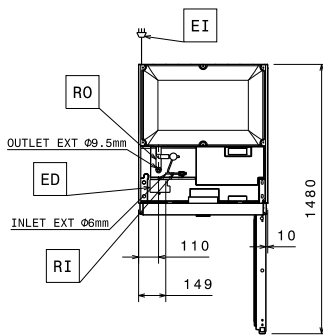
Electrolux

ecostore Armoire réfrigérée 670 L -15°C -22°C A304 groupe à distance

Avant

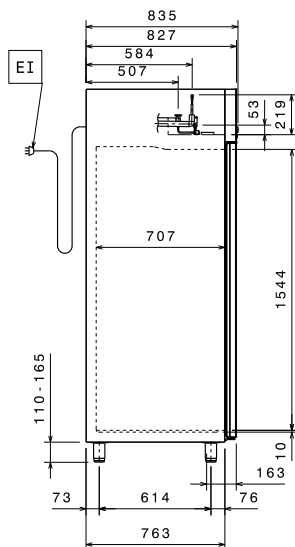


Dessus



EI = Connexion électrique

Côté



Électrique

Voltage :
727279(REX71FFR) 230 V/1 ph/50 Hz

Puissance de raccordement 0.17 kW

Informations générales

Ferrage porte : Côté droit

Hauteur extérieure 2050 mm

Largeur extérieure 710 mm

Profondeur extérieure 837 mm

Profondeur extérieure porte ouverte : 1480 mm

Nb et type de porte : 1 Pleine

Profondeur intérieure : 707 mm

Hauteur intérieure : 1544 mm

Largeur intérieure : 560 mm

Capacité brute 670 lt

Niveau sonore : 45 dBA

Nb et type de grille (inclus) : 3 - GN 2/1

Construction externe : inox AISI 304

Construction interne : inox AISI 304

Nb de niveaux et au pas de : 44; 30 mm

Étanchéité : IPX1

Données de refroidissement

Type de contrôle : Digital

Type de fluide réfrigérant : R404a

Puissance frigorifique : 573 W

Puissance frigorifique à une température d'évaporation de : -23.3 °C

Température de fonctionnement mini : -22 °C

Température de fonctionnement maxi : -15 °C

Type de refroidissement Ventilé

Dégivrage Electrique



ecostore
Armoire réfrigérée 670 L -15°C -22°C A304 groupe à distance

La société se réserve le droit de modifications techniques sans préavis