

PORTE COULISSANTE À ENCADREMENT GRACILE **SYTÈME DE PROFILÉ PSA**



Le système de profilés filigrane PSA de Gilgen protège le verre et séduit par la minceur de son hauteur visible et sa grande stabilité.

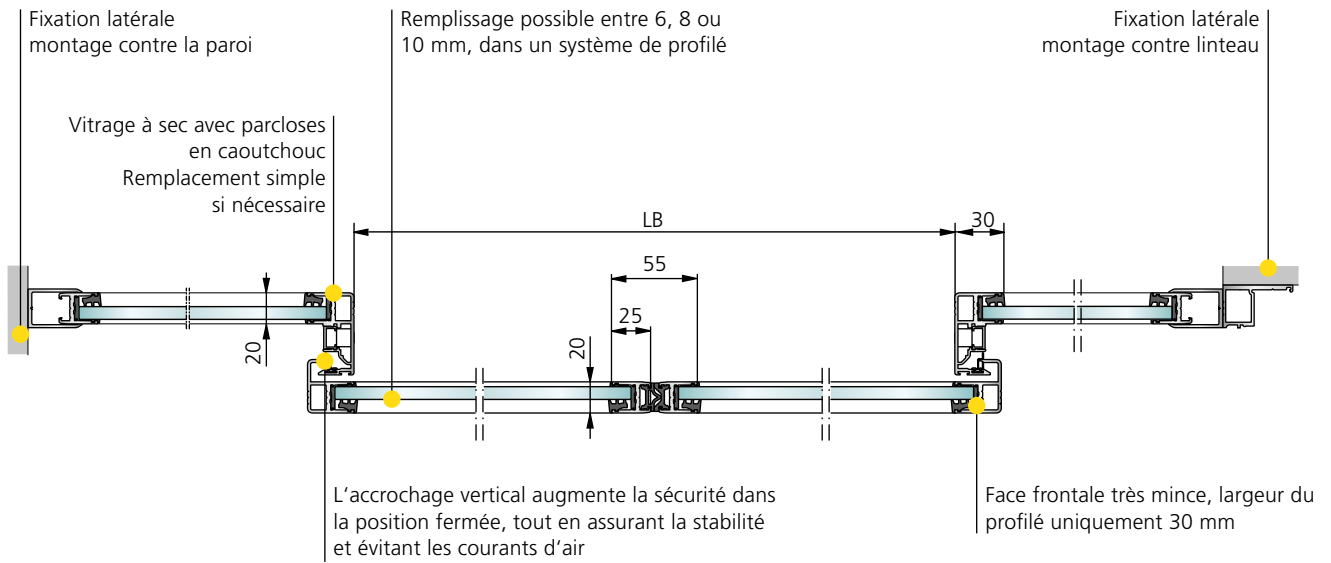
- Portes coulissantes à 1 et 2 vantaux
- Portes coulissantes à 2 et 4 vantaux télescopiques
- Avec partie latérale, vantail de protection
- Fonction Passage de fuite (redondante)
- Verrouillage standard intégré au mécanisme d'entraînement
- Avec serrure de fermeture au sol
- Guidage à point fixe
- Guidage inférieur continu
- Montage possible contre le linteau ou la paroi
- Accrochage opposé vertical du vantail
- Contrôlé par le TÜV, en conformité avec les normes et exigences en vigueur (p.ex. EN 16005, DIN 18650)

Domaine d'utilisation

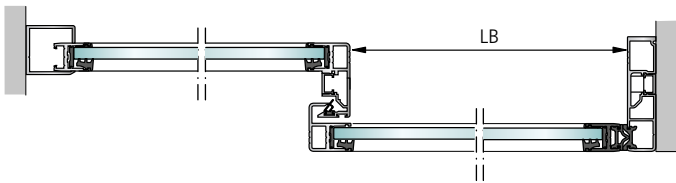
Porte coulissante	Largeur libre	Hauteur libre	Poids max. du vantail
à 1 vantail	700 - 1300 mm (redondant 950 - 1300 mm)	jusqu'à 2500 mm	100 kg
à 2 vantaux	800 - 2500 mm (redondant 900 - 2500 mm)	jusqu'à 2500 mm	2 x 100 kg
à 2 vantaux télescopiques	1100 - 3000 mm (redondant 1100 - 3000 mm)	jusqu'à 2500 mm	2 x 100 kg
à 4 vantaux télescopiques	1200 - 4000 mm (redondant 1200 - 4000 mm)	jusqu'à 2500 mm	4 x 75 kg

Possibilités d'exécution

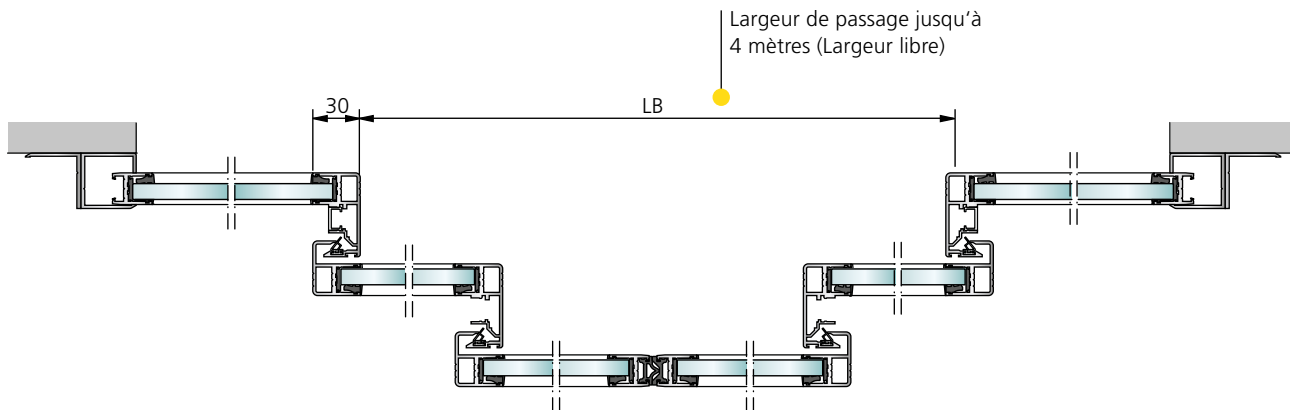
Installation à 2 vantaux avec parties latérales



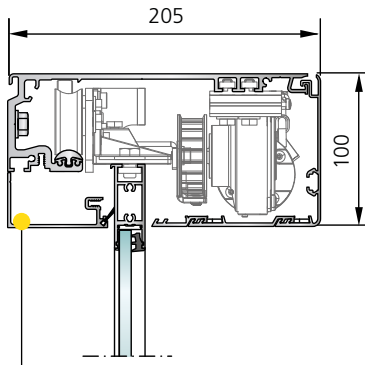
Installation à 1 vantail avec partie latérale



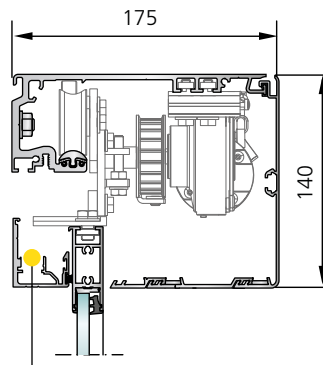
Installation à 4 vantaux télescopiques avec parties latérales



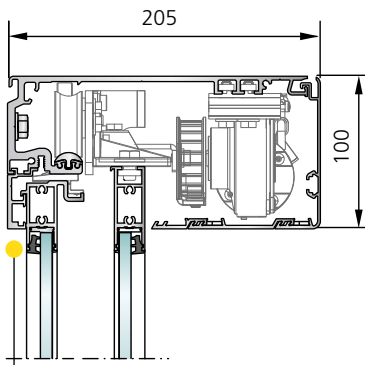
Caisson d'entraînement avec 100 mm et 140 mm



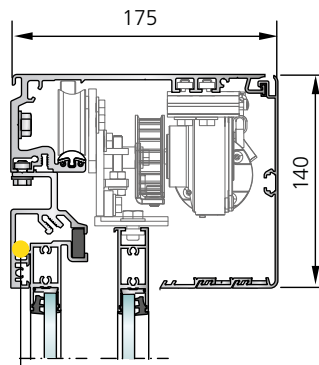
SL 35-C
Caisson d'entraînement 100 mm
sans partie latérale



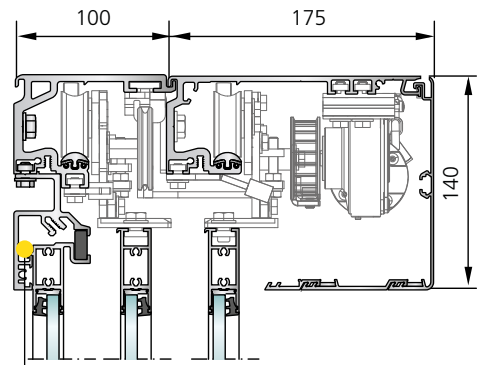
SL 35-S
Caisson d'entraînement 140 mm
sans partie latérale
(possible avec profil porteur)



SL 35-C
Caisson d'entraînement 100 mm
avec partie latérale

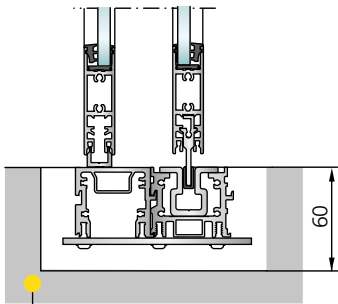


SL 35-S
Caisson d'entraînement 140 mm
avec partie latérale
(possible avec profil porteur)

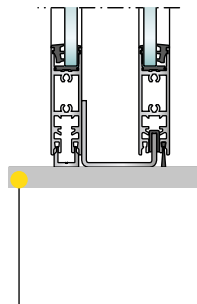


SL 35-T
Caisson d'entraînement 140 mm télescopique
avec partie latérale
(possible avec profil porteur)

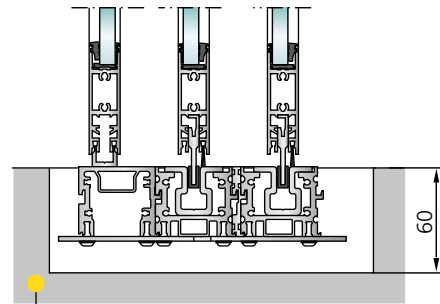
Guidages au sol



Guidage inférieur continu
intégré dans le sol
(augmentant la sécurité et la stabilité)



Patin de guidage à point fixe
latéral



Guidage inférieur continu télescopique

