



Lave-mains polyester MAEVA II

Applications

Salles de soins, salles de réveil, chambres, circulation, cabinets dentaires, laboratoires, consultation, salles d'examens

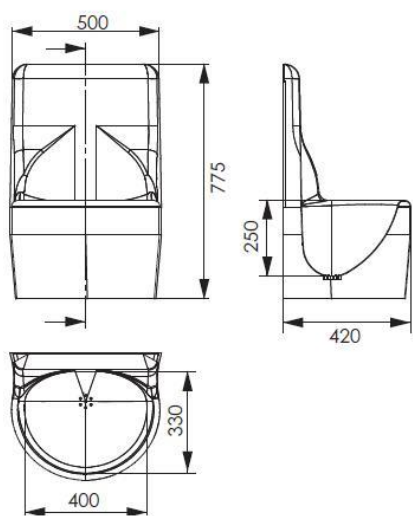
Données techniques

Dimensions (mm) : L 500 H 775 P 420

Poids : 10 kg

Matériau : Polyester armé fibre de verre / Gel Coat Sanitaire certifié LLOYDS n° MATS/4084/1 Isophtalique NPG

Type de commande disponible : commande fémorale, commande à coude, commande électronique.



Plus produit

- Tous bords arrondis – aucun angle vif – formes ergonomiques facilitant le nettoyage et la désinfection – bonde moulée dans la masse.
- Gel Coat haute qualité Sanitaire ultra résistant UV et produits agressifs.
- Dossieret arrière évitant les éclaboussures au mur adossé.
- Dossieret arrière fonctionnel : place pour 2 supports savon à coude.

Descriptif

Information: Les flèches bleues → indiquent les éléments toujours livrés avec l'auge chirurgicale.

Les cases indiquent les équipements optionnels à choisir, non inclus avec le modèle de base.

Lave-mains médical de marque SOGOBA type MAEVA II :

Ensemble cuve dossieret monobloc réalisé en Polyester armé / Gel coat

- Coloris blanc
- Dimensions hors tout : L 500 H 775 P 420
- Profondeur de cuve : 250 mm
- Cuve en bossage
- Bonde moulée dans la masse
- Support de fixation mural

Commande :

- Commande fémorale (L = 565 mm) Réf 899131646
- Commande au coude (L = 160 mm) Réf 12FL40000ACS1
- Commande à cellule électronique permettant des écoulements programmés toutes les 6h, 12h ou 24h après dernier écoulement (de 10 à 180 secondes) avec transformateur de sécurité 220V – 6V conforme à la norme EN60 742 Réf 52KCES ou Réf 52KCEP (alimentation à pile)

Robinetterie :

- Bec droit laiton chromé L150mm Réf BECDROITL150
- Robinetterie commande au coude Réf 12FL40000ACS1
- Col de cygne laiton chromé démontable Réf COLCYGNELAITONG
- Col de cygne inox déclinable/autoclavable Petit modèle Réf 52BI001 ou Grand modèle Réf 52BI002

Autres équipements standard :

- ➔ Flexible PEX résistant aux chocs thermiques et choc chlorés Réf suivant dimensions
- ➔ Siphon PP Ø 32 mm Réf 8954451A

Equipements optionnels :

- Mitigeur thermostatique avec sécurité anti-brûlure Réf 8981020-3G
- Clapets anti-retour
- Raccord rapide universel pour filtration terminale Réf 4141031334
- Filtre terminal 14 jours Réf 203AQ14F1S
- Raccord clip pour filtre jetable Réf 203TAP24MN
- Filtre terminal Sogoba Réf 2MSP633LOT
- Siphon hospitalier à culot en verre autoclavable Réf SVERRELAV

Ensemble de préfiltration Réf PREFILTRATION1P

- Clapets anti-retour
- Mitigeur thermostatique avec sécurité anti-brûlure
- Réducteur de pression
- Equerre carter Réf 23MF43
- Bol carter Réf 2373918
- Cartouche 1µ bobinée Réf 225PM01934
- Robinetterie d'arrêt et de réglage de débit

Ou

- Kit alimentation SOGOBA Réf DISTRIBUTION1P comprenant :
 - Clapets anti-retour
 - Mitigeur thermostatique avec sécurité anti-brûlure
 - Robinetterie d'arrêt et de réglage de débit

Accessoires :

- Rail support pour accessoires pour lavabo 1 poste avec support savon inox à coude Réf RAIL1P
- Platine avec support savon inox pour rail Réf DIST1POLY
- Platine avec support savon inox murale Réf DIST3POLY
- Platine nue pour support savon inox murale Réf DIST4POLY
- Support savon inox à coude Réf 90438220
- Panier brosse pour rail ou mural Réf PANIERBLEUBROSSE
- Distributeur savon électronique poche airless 1L Réf : DIST1DITOUCH

Entretien et garantie

Les lavabos SOGOBA doivent être entretenus avec des produits non agressifs, selon les préconisations qui se trouvent dans le document « Notice d'entretien » envoyé au client.

Les lavabos SOGOBA sont garantis 1 an contre tout vice de fabrication. Sont exclus de la garantie : les utilisations de produits ou détergents non compatibles (voir notice d'entretien) avec matériaux de fabrication, les dégradations liées à des chocs volontaires lors de l'installation ou la manipulation du produit.

Nos lavabos et lave-mains sont fabriqués en France, et soumis à un contrôle qualité strict. Si malgré tous les soins apportés à la fabrication de ce matériel, un problème était à nous signaler, merci de prendre contact avec notre SAV au 04 42 70 09 19.