



***KARTHALA  
TAMBORA***

*Mélangeuses distributrices à vis verticales*

**SILOFARMER**  
AGRICULTURAL MACHINERY



# Plus de 30 ans d'expérience

L'usine SILOFARMER en Corrèze, fondée en 1989 et rachetée par le groupe CARTEL en 2006 est spécialisée dans la conception et la production de matériels pour l'affouragement, le paillage et l'alimentation animale destinés aux élevages bovins, caprins, ovins, et avicoles.

Situé au coeur d'une des plus importantes régions d'élevage françaises, le groupe compte 132 salariés pour un CA de 16 millions d'euros à fin 2017.

Début 2011, conscient du besoin croissant en automatisation de ses clients, Silofarmer a introduit sur le marché sa gamme ROBOT-SYSTEM de matériels de distribution automatisés de compléments alimentaires et de matériels de contention de traite.

1er novembre 2015, le groupe Cartel a acheté une partie des actifs de la société GYRLAND SA à Chizé (79) lui permettant ainsi de compléter sa gamme de désileuses-pailleuses.

## Des machines adaptées aux besoins

Notre taille humaine, la maîtrise de notre production au travers de nos 5 sites de fabrication et notre investissement dans la recherche et l'innovation nous permettent d'offrir une large gamme de matériels contribuant à augmenter le confort et la rentabilité du travail des éleveurs. Notre objectif est de faire évoluer nos machines chaque jours afin de pouvoir s'adapter aux souhaits du client peu importe sa demande.

## Qualité et savoir-faire Français

Depuis plus de trente ans, Silofarmer est reconnu partout en France pour la qualité, la robustesse et la longévité de ses machines. Notre capacité d'écoute et notre force d'adaptation nous permettent de répondre aux besoins de l'agriculture d'aujourd'hui tout en préparant celle de demain.





# Une gamme complète

## • PAILLEUSES



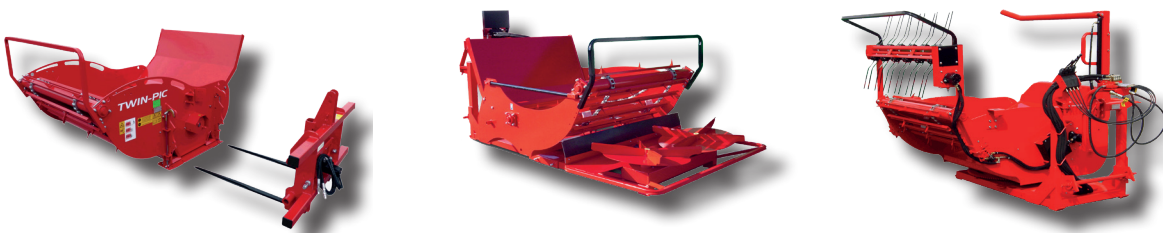
## • MELANGEUSES



## • DESILLEUSES-PAILLEUSES



## • DEROULEUSES



ROBOT-SYSTEM  
**SILOFARMER**  
 AUTOMATIC FEED DISTRIBUTION

## • DISTRIBUTEURS ELECTRIQUES AU SOL



# Nos MÉLANGEUSES

## Karthala

### Une gamme compacte et polyvalente

- 1, 2 ou 3 vis
- De 8 à 44 m<sup>3</sup> de volume utile
- Système de pesons sur châssis
- Système de déchargement latéral par trappe avant et/ou arrière

Osez la qualité.



La performance comme exigence



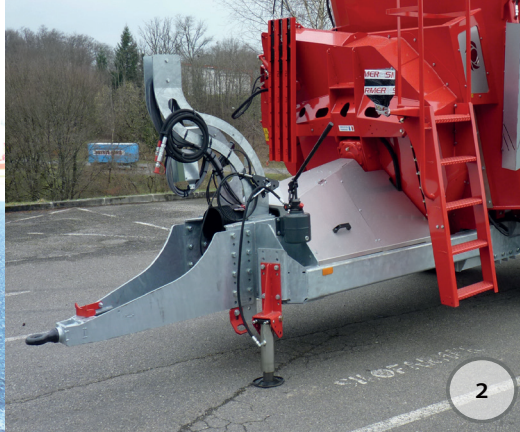
## Tambora

Pour plus de précision et de confort

- 1, 2 ou 3 vis
- De 8 à 44 m<sup>3</sup> de volume utile
- Système de pesons sur châssis
- Système de déchargement latéral par trappe ou par tapis
- **Peut bénéficier d'un système de paillage**



1



2



3

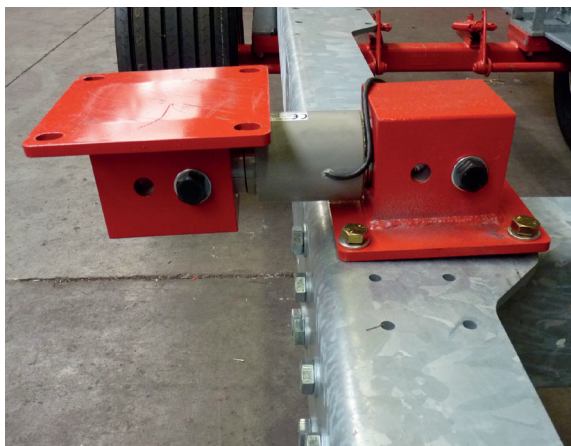
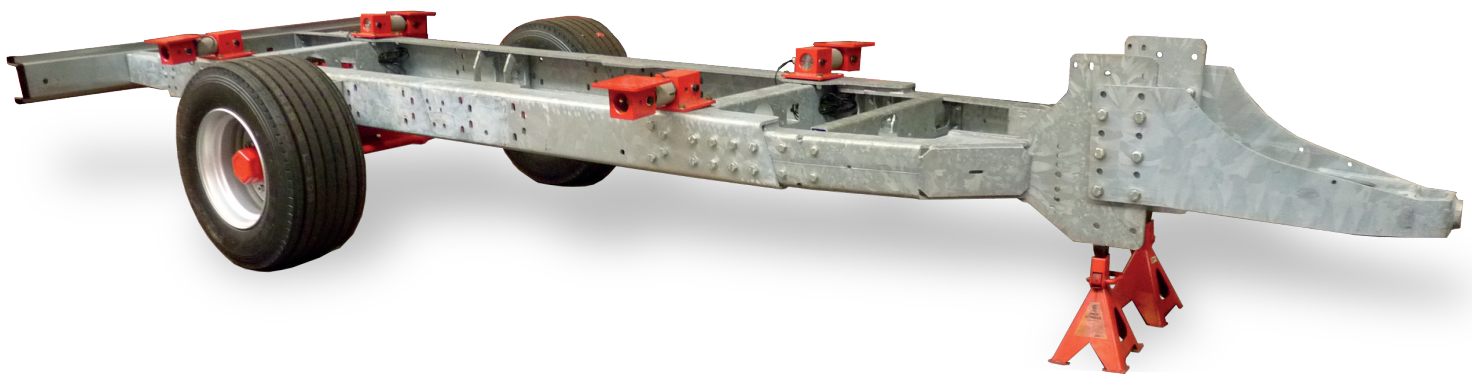
# Le châssis

## Confort et sécurité au transport

**ROBUSTESSE**

**Sécurité**

Véritable colonne vertébrale de la mélangeuse, le châssis SILOFARMER répond à toutes les contraintes de notre époque. Entièrement galvanisé, le châssis porteur dispose d'une longévité à toute épreuve. Conçu à l'image d'un châssis de camion, l'ensemble des éléments qui le composent sont boulonnés. Equipé de série d'un freinage hydraulique, d'un frein de parking et d'une barre de feux arrière, notre châssis garantit une sécurité accrue à l'utilisateur. De plus, toutes nos mélangeuses sont homologuées pour la route par la DREAL.



L'expertise **SILOFARMER**  
AGRICULTURAL MACHINERY

## La précision comme objectif

Grâce au système de pesons boulonnés au châssis, la précision de la pesée n'est plus à démontrer. Les pesons sont directement et uniquement reliés à la cuve ce qui garantit à l'utilisateur une pesée parfaite même en cas de déplacement. De plus, la durée de vie des pesons est préservée car ces derniers ne sont pas soumis aux contraintes routières.

- 1 Boggie avec suiveur en option sur les modèles à partir de 22m<sup>3</sup>.
- 2 Flèche boulonnée réversible et réglable en 10 positions.
- 3 Un large choix de pneumatiques adapté aux conditions d'utilisation.

# Le kit de paillage

**POLYVALENCE**  
Complémentarité

*Une seule machine pour tout votre élevage*

Utilisant la technologie des pailleuses de la gamme RD, le kit de paillage permet d'optimiser votre machine. La mélangeuse n'est plus un simple outil de mélange et de distribution, elle devient la pièce maîtresse de votre élevage. Grâce à sa conception singulière et son équipement complet, une seule machine vous permettra d'effectuer 4 tâches : Mélanger, Distribuer, Désiler et Pailler.

## *Une turbine qui voit plus loin*

La turbine à pâles tangentielles du bloc pailleur offre à l'utilisateur la certitude d'un paillage réussi. Elle garantit un flux de paille continu et un débit régulier.



## *Régularité et débit optimisé*

Il est possible de compléter son kit de paillage avec un ameneur rotatif positionné de manière flottante. Le rotor avance hydrauliquement dans la cuve afin d'apporter une alimentation régulière à la turbine quelque soit la matière (pailles ou fourrages).



Le  : Distribuer de la paille ou des fourrages mélangés !

## *Des goulottes adaptées en fonction du besoin*

Pour mieux répondre à vos besoins, plusieurs goulottes peuvent être adaptées sur votre kit de paillage.

- Goulotte latérale de distribution (avec casquette hydraulique en option)
- Goulotte latérale orientable
- Goulotte polyvalente



# La cuve et les vis

**EXIGENCES**

**Rendement**

## *La garantie d'un mélange réussi*

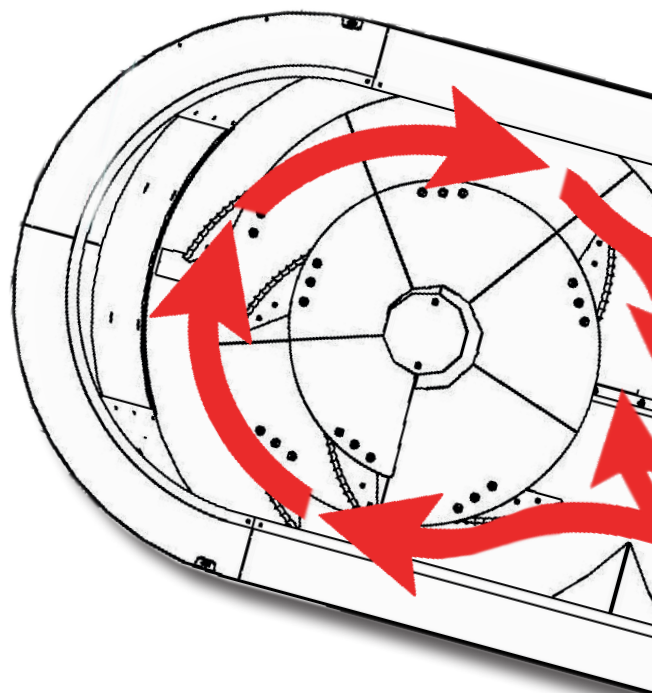
Éléments clés du mélange, les vis et la cuve sont le coeur de la mélangeuse. Elles se doivent donc de répondre à un certain nombre de critères. Notre maîtrise du mélange nous permet de proposer une gamme de produits qui sera en mesure de satisfaire tous vos besoins. Le sens de rotation des vis combiné à la forme de la cuve permet d'obtenir une coupe franche et un mélange de grande qualité.



## *Une transmission à l'épreuve du temps*

Reposant sur une transmission complète, les vis sont entraînées par des boîtiers à roulements coniques préservés dans un bain d'huile.

Un entraînement performant, résistant et fiable dans le temps est le garant du bon fonctionnement de votre machine.

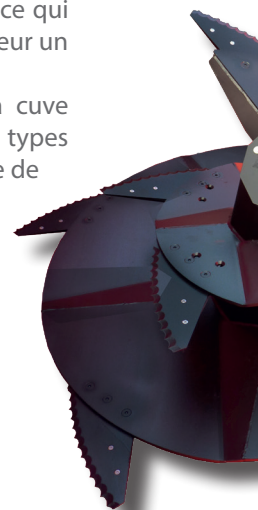


L'expertise **SILOFARMER**  
AGRICULTURAL MACHINERY

## *Un mélange homogène et aéré*

Les vis équipées sur nos mélangeuses sont créées à partir d'un acier HLE (15mm d'épaisseur) anti-tassement ce qui leur procure une durée de vie plus importante. La forme évasée des vis ainsi que les spires garantissent à l'éleveur un mélange plus aéré et un brassage propulsé.

Le sens de rotation permet d'obtenir une coupe parfaite. Elles sont aussi garantes du nettoyage de la cuve en limitant les résidus restants en fin de distribution. Les couteaux sont étudiés pour recevoir tous types d'aliments et de fourrages. L'utilisation de carbure de tungstène pour ces derniers permet d'allonger leur durée de vie.







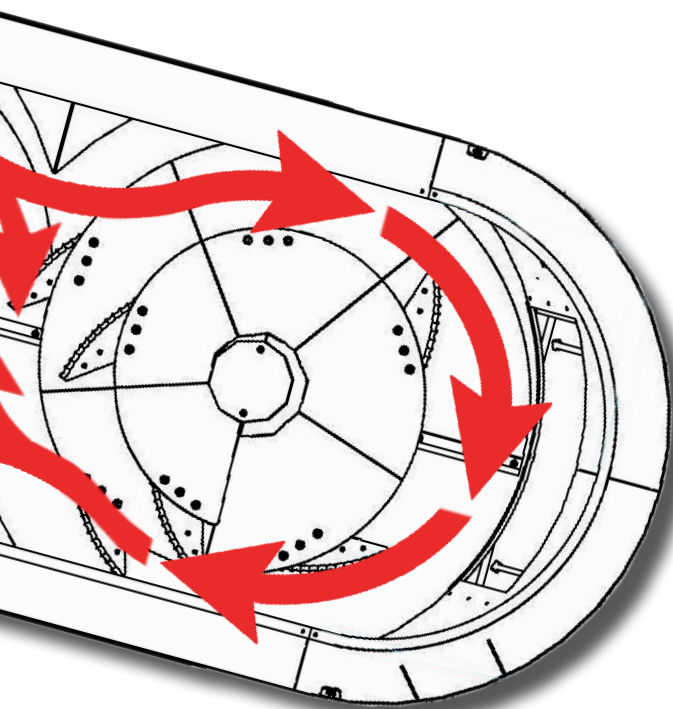
## L'anneau anti-débordement

Équipé de série sur l'ensemble de la gamme, l'anneau anti-débordement conique tôlé permet à l'éleveur d'incorporer des balles entières dans sa mélangeuse tout en évitant les remontées de matières.

En cas de problèmes de hauteur, nous pouvons équiper votre mélangeuse d'un anneau plat permettant de gagner de 9 à 12 cm de hauteur.

## Une cuve pliée synonyme de longévité

Design dynamique et résultat optimal : tels sont les maîtres mots désignant la cuve des mélangeuses SILOFARMER. Leurs formes polygonales assurent une homogénéité du mélange tout en réduisant le temps de mélange de la ration. De plus, elle permet de supprimer les zones «mortes» de la cuve. Ainsi, chaque m<sup>3</sup> de la cuve est utilisé.

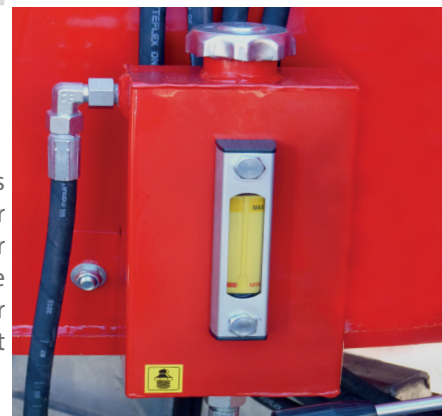


**EFFICACITÉ**  
Performances



## Facilité d'entretien

Notre gamme de mélangeuses a été pensée pour favoriser l'entretien de la machine par l'utilisateur. Par exemple, le réservoir de gavage pour le boîtier d'entraînement des vis est facilement accessible.



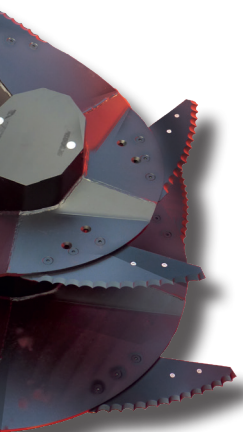
## Systeme

**TEMP-O-COUCPE**

## Ajustez vos contres-couteaux à l'infini !

Les deux contres-couteaux de grandes dimensions, réglables hydrauliquement, présents de chaque côté de la cuve permettent à l'utilisateur de maîtriser le défibrage du fourrage incorporé au mélange. Le contre couteau est un élément clé du processus de coupe. Il garantit une coupe franche et des brins bien calibrés.

*Une bonne ration, c'est la garantie d'un rendement plus important.*



# Modes de distribution

## Choisissez le plus adapté à votre exploitation

Notre connaissance du monde de l'élevage nous a permis de développer et de vous proposer de nombreux modes de distributions afin de satisfaire votre besoin. La multitude de possibilités d'aménagement de machines qui s'offre à vous, vous permettra d'équiper votre machine de la manière la plus adaptée à votre utilisation.

## Protégez vos animaux, choisissez l'aimant lourd **NEODIMIO**

Toutes nos machines peuvent recevoir en option un aimant de forte puissance. Ce dernier est positionné en fonction du mode de distribution utilisé sur la machine. Cette position permet de capter tous les éléments métalliques qui auraient pu se glisser dans le mélange. Ce système permet de réduire considérablement les éléments qui pourraient nuire à la santé de vos animaux.



## Karthala



Trappe de distribution latérale avec toboggan.



Trappe de distribution latérale avec tapis inclinable en PVC (1000mm).



Trappe de distribution latérale avec tapis inclinable en INOX.

## Tambora



Tapis de déchargement INOX bilatéral avant (750 mm ou 900 mm) avec possibilité de déport (0-250mm-500mm)



Tapis de déchargement bilatéral INOX arrière (750 mm ou 900 mm) avec possibilité de déport (0-250mm-500mm)



Tapis col de cygne droit ou gauche pour distribuer dans les auges.

## *N'hésitez plus entre régularité et fiabilité, optez pour le tapis de distribution **INOX***

En choisissant le tapis de distribution avant ou arrière en inox, vous avez la garantie d'obtenir une distribution régulière. Le tapis permettra d'amener un flux de mélange régulier du début jusqu'à la fin de votre mélangeuse.

De plus, l'utilisation de l'inox vous garantit une longévité inégalable ce qui en fait le tapis le plus performant et le plus résistant du marché.



# Commandes électriques

## Simplifiez vos activités

La précision du mélange est un facteur clé de succès pour une bonne productivité de vos animaux. Nous savons à quel point le dosage des aliments est important pour allier maîtrise des coûts et rentabilité. Nous avons donc fait le choix d'équiper nos mélangeuses de commandes électriques claires et précises.

### Un boîtier de commande ergonomique

Pour simplifier l'utilisation des différentes fonctionnalités de la mélangeuse, le boîtier de commande électrique permet d'actionner chaque élément depuis la cabine du tracteur.

La commande électrique est aussi l'interface de réglage et de gestion du système Temp-O-coup.

Sa forme ergonomique garantira à l'utilisateur une prise en main rapide et un confort d'utilisation accru.



**SUR-MESURE**

**Confort**



**Exigez la meilleure ration pour vos animaux !**

### Des boîtiers de pesage sur mesures en fonction des utilisations

Afin de mieux répondre aux contraintes variées des utilisateurs, nous proposons de nombreux boîtiers de pesage allant du boîtier de pesage simple au boîtier de pesage programmable par bête. Vous pourrez ainsi équiper votre mélangeuse de :

- Boîtier programmable
- Boîtier programmable + affichage additionnel
- Boîtier programmable et télécommande
- Boîtier programmable et cartouche d'export/import données + logiciel PC
- Boîtier programmable avec pavé numérique et kit émetteur/récepteur HF + boîtier répéteur
- Boîtier programmable avec pavé numérique
- Boîtier programmable avec pavé numérique + répéteur



# La gamme

**Bon à savoir :** Toutes nos machines sont **homologuées DREAL**, ce qui peut ne pas être indispensable pour une utilisation en cadre privé mais qui constitue un élément de valorisation non négligeable sur le marché de l'occasion.

## KARTHALA série KV

### Équipement standard :

- Commande directe avec contre-couteaux manuels
- Déchargement direct avant droit
- Système de pesage simple
- Béquille d'appui manuelle



	KV8	KV10	KV12	KV14	KV16	KVD15	KVD17	KVD20	KVD22	KVD24
--	-----	------	------	------	------	-------	-------	-------	-------	-------

Le mélange										
Capacité de mélange en m <sup>3</sup>	8	10	12	14	16	15	17	20	22*	24*
Nombre de vis	1					2				
Nombre de couteaux par vis	8	8	10	11	11	8	8	8	10	11
Contre-couteaux (mm)	600			900			900			
Pesons	3 pesons Ø54					4 pesons Ø70				
Le train roulant										
Essieu(x)	Simple									
Pneumatiques	400/60 15.5			jumelées 215/75 R17.5			445/45 R19.5			
Les dimensions										
Hauteur hors-tout	2,55 m	2,65 m	2,94 m	3,15 m	3,35 m	2,55 m	2,66 m	2,79 m	2,95 m	3,09 m
Poids (kg)	4 840	4 960	5 165	5 300	5 530	7 520	7 640	7 840	8 060	8 280

## KARTHALA série KVE

### Équipement standard :

- Commande électrique avec Temp-O-Coup
- Déchargement direct avant droit
- Système de pesage simple (1 vis) ou pesage 5 programmes (2 vis)
- Béquille d'appui hydraulique avec pompe à main



	KVE10D	KVE12D	KVE14D	KVE16D	KVED 15D	KVED 17D	KVED 20D	KVED 22D	KVED 24D
--	--------	--------	--------	--------	----------	----------	----------	----------	----------

Le mélange										
Capacité de mélange en m <sup>3</sup>	10	12	14	16	15	17	20	22*	24*	
Nombre de vis	1				2					
Nombre de couteaux par vis	8	10	11	11	8	8	8	10	11	
Contre-couteaux (mm)	600		900			600			900	
Pesons	3 pesons Ø54				4 pesons Ø70					
Le train roulant										
Essieu(x)	Simple									
Pneumatiques	400/60 15.5		jumelées 215/75R17.5			445/45 R19.5				
Les dimensions										
Hauteur hors-tout	2,65 m	2,94 m	3,15 m	3,35 m	2,55 m	2,66 m	2,79 m	2,95 m	3,09 m	
Poids (kg)	4 980	5 185	5 320	5 550	7 520	7 640	7 840	8 060	8 280	

# KARTHALA série KVTE

## Equipement standard :

- Commande électrique avec Temp-O-Coup
- Trappe latérale de distribution avant droite et arrière gauche
- Système de pesage 5 programmes
- Béquille d'appui hydraulique avec pompe à main



	KVTE 30D	KVTE 33D	KVTE 35D	KVTE 40D	KVTE 44D
<b>Le mélange</b>					
Capacité de mélange en m <sup>3</sup>	30	33	35	40	44
Nombre de vis	2	3			
Nombre de couteaux par vis	8	10	11	12	12
Contre-couteaux (mm)	600	900			
Pesons	4 pesons Ø70				
<b>Le train roulant</b>					
Essieu(x)	Tandem avec suiveur				
Pneumatiques	445/45 R19.5				
<b>Les dimensions</b>					
Longueur hors-tout	9,70 m	9,75 m	9,80 m	9,87 m	9,95 m
Hauteur hors-tout	2,85 m	2,95 m	3,13 m	3,40 m	3,74 m
Largeur cuve	2,50 m				2,70 m

# TAMBORA série SE

Spécial bâtiment étroit (Lg 2,25m)

## Equipement standard :

- Commande électrique avec Temp-O-Coup
- Tapis avant de distribution bilatéral inox 750 avec déport hydraulique 200 D/G
- Système de pesage 5 programmes
- Béquille d'appui hydraulique avec pompe à main



	T10 SED	T12 SED	T14 SED	T17 SED	T20 SED	T21 SED	T23 SED	T22 SED	T24 SED	
<b>Le mélange</b>										
Capacité de mélange en m <sup>3</sup>	10	12	14	17	20	22*	24*	22	24	
Nombre de vis	1			2						
Nombre de couteaux par vis	8	10	11	8	8	10	11	10	11	
Contre-couteaux (mm)	600	900		600		900				
Pesons	4 pesons Ø54			4 pesons Ø70						
<b>Le train roulant</b>										
Essieu(x)	Simple			Simple				Boggie		
Pneumatiques	400/60 15.5		jumelées 215/75R17.5	445/45 R19.5			295/60R22.5			
<b>Les dimensions</b>										
Hauteur hors-tout	2,80 m	3,15 m	3,40 m	2,90 m	3,05 m	3,28 m	3,45 m	3,30 m	3,47 m	
Poids (kg)	5 100	5 300	5 400	7 800	8 030	8 120	8 250	8 750	8 870	

\*Spéciale ration fibreuse

# TAMBORA série D

## Équipement standard :

- Commande électrique toutes fonctions avec Temp-O-Coup
- Tapis avant de distribution bilatéral inox 750 avec déport hydraulique 250 D/G
- Système de pesage 5 programmes
- Béquille d'appui hydraulique avec pompe à main



	TME 100D	TME 120D	TME 140D	TME 160D	TMDE 170D	TMDE 200D	TMDE 210D	TMDE 220D	TMDE 230D	TMDE 240D	TMDE 270D	TMDE 300D	TMDE 300DR
--	----------	----------	----------	----------	-----------	-----------	-----------	-----------	-----------	-----------	-----------	-----------	------------

Le mélange														
Capacité de mélange en m <sup>3</sup>	10	12	14	16	17	20	22*	22	24*	24	27	30*	30	
Nombre de vis	1				2									
Nombre de couteaux par vis	8	10	11	11	8	8	10	10	11	11	12	12	12	
Contre-couteaux (mm)	600	900			600				900					
Pesons	4 pesons Ø54				4 pesons Ø70									

Le train roulant														
Essieu(x)	Simple				Simple			Boggie	Simple	Boggie				
Pneumatiques	400/60 15.5		jumelées 215/75 R17.5		445/45 R19.5			295/60 R22.5	445/45 R19.5	295/60 R22.5	445/50 R19.5			

Les dimensions													
Hauteur hors-tout	2,75 m	2,95 m	3,15 m	3,35 m	2,66 m	2,79 m	2,95 m	2,98 m	3,09 m	3,11 m	3,33 m	3,55 m	
Poids (kg)	5 100	5 305	5 440	5 640	7 815	8 050	8 155	8 790	8 275	8 910	9 120	9 450	9 660

# TAMBORA série D-L

## Équipement standard :

- Commande électrique toutes fonctions avec Temp-O-Coup
- Tapis avant de distribution bilatéral inox 900 avec déport hydraulique 250 D/G (*spécial fourrage*)
- Système de pesage 5 programmes
- Béquille d'appui hydraulique avec pompe à main



	TME 100D-L	TME 120D-L	TME 140D-L	TME 160D-L	TMDE 170D-L	TMDE 200D-L	TMDE 210D-L	TMDE 220D-L	TMDE 230D-L	TMDE 240D-L	TMDE 270D-L	TMDE 300D-L	TMDE 300DR-L
--	------------	------------	------------	------------	-------------	-------------	-------------	-------------	-------------	-------------	-------------	-------------	--------------

Le mélange														
Capacité de mélange en m <sup>3</sup>	10	12	14	16	17	20	22*	22	24*	24	27	30*	30	
Nombre de vis	1				2									
Nombre de couteaux par vis	8	10	11	11	8	8	10	10	11	11	12	12	12	
Contre-couteaux (mm)	600	900			600				900					
Pesons	4 pesons Ø54				4 pesons Ø70									

Le train roulant														
Essieu(x)	Simple				Simple			Boggie	Simple	Boggie				
Pneumatiques	400/60 15.5		jumelées 215/75 R17.5		445/45 R19.5			295/60 R22.5	445/45 R19.5	295/60 R22.5	445/50 R19.5			

Les dimensions													
Hauteur hors-tout	2,75 m	2,95 m	3,15 m	3,35 m	2,66 m	2,79 m	2,95 m	2,98 m	3,09 m	3,11 m	3,33 m	3,55 m	
Poids (kg)	5 100	5 305	5 440	5 640	7 815	8 050	8 155	8 790	8 275	8 910	9 120	9 450	9 660

# TAMBORA pailleuses

Sans démêleur

## Équipement standard :

- Commande électrique avec Temp-O-Coup
- Trappe latérale de distribution droite
- Système de pesage 5 programmes
- Goulotte latérale de distribution
- Béquille d'appui hydraulique avec pompe à main



	TPE 120D	TPE 140D	TPE 160D	TPE 200D	TPE 210D	TPE 220D	TPE 250D	TPE 255D	TPE 285D
<b>Le mélange</b>									
Capacité de mélange en m <sup>3</sup>	12	14	16	20	22*	20	24*	24	27
Nombre de vis	1			2					
Nombre de couteaux par vis	10	11	11	8	10	10	11	11	12
Contre-couteaux (mm)	900			600		900			
Pesons	4 pesons Ø54			4 pesons Ø70					
<b>Le train roulant</b>									
Essieu(x)	Simple			Simple		Boggie	Simple	Boggie	
Pneumatiques	400/60 15.5	jumelées 215/75 R17.5		445/45 R19.5					
<b>Les dimensions</b>									
Hauteur hors-tout	2,95 m	3,15 m	3,35 m	2,81 m	2,98 m	3,00 m	3,09 m	3,11 m	3,33 m
Poids (kg)	5 820	5 950	6 070	8 620	8 820	9 020	10 220	10 420	11 270

# TAMBORA pailleuses

Avec démêleur

## Équipement standard :

- Commande électrique avec Temp-O-Coup
- Trappe latérale de distribution droite
- Système de pesage 5 programmes
- Goulotte latérale de distribution
- Béquille d'appui hydraulique avec pompe à main



	TMPE 120D	TMPE 140D	TMPE 160D	TMDPE 170D	TMDPE 200D	TMDPE 210D	TMDPE 220D	TMDPE 240D	TMDPE 270D	TMDPE 300D
<b>Le mélange</b>										
Capacité de mélange en m <sup>3</sup>	12	14	16	17	20	22	22	24	27	30
Nombre de vis	1			2						
Nombre de couteaux par vis	10	11	11	8	8	10	10	11	12	12
Contre-couteaux (mm)	900			600		900				
Pesons	4 pesons Ø54			4 pesons Ø70						
<b>Le train roulant</b>										
Essieu(x)	Simple			Simple		Boggie				
Pneumatiques	400/60 15.5	jumelées 215/75 R17.5		445/45 R19.5						
<b>Les dimensions</b>										
Hauteur hors-tout	2,95 m	3,15 m	3,35 m	2,66 m	2,79 m	2,95 m	2,98 m	3,11 m	3,33 m	3,55 m
Poids (kg)	6 200	6 300	6 420	8 800	9 000	9 150	10 400	10 600	11 450	11 780

# TAMBORA série TMTE

## Équipement standard :

- Commande électrique toutes fonctions avec Temp-O-Coup
- Tapis avant de distribution bilatéral inox 900 avec déport hydraulique 250 D/G
- Système de pesage 5 programmes
- Béquille d'appui hydraulique avec pompe à main



	TMTE 30D	TMTE 33D	TMTE 35D	TMTE 40D	TMTE 44D
--	----------	----------	----------	----------	----------

<i>Le mélange</i>					
Capacité de mélange en m <sup>3</sup>	30	33	35	40	44
Nombre de vis	2	3			
Nombre de couteaux par vis	8	10	11	12	12
Contre-couteaux (mm)	600	900			
Pesons	4 pesons Ø70				

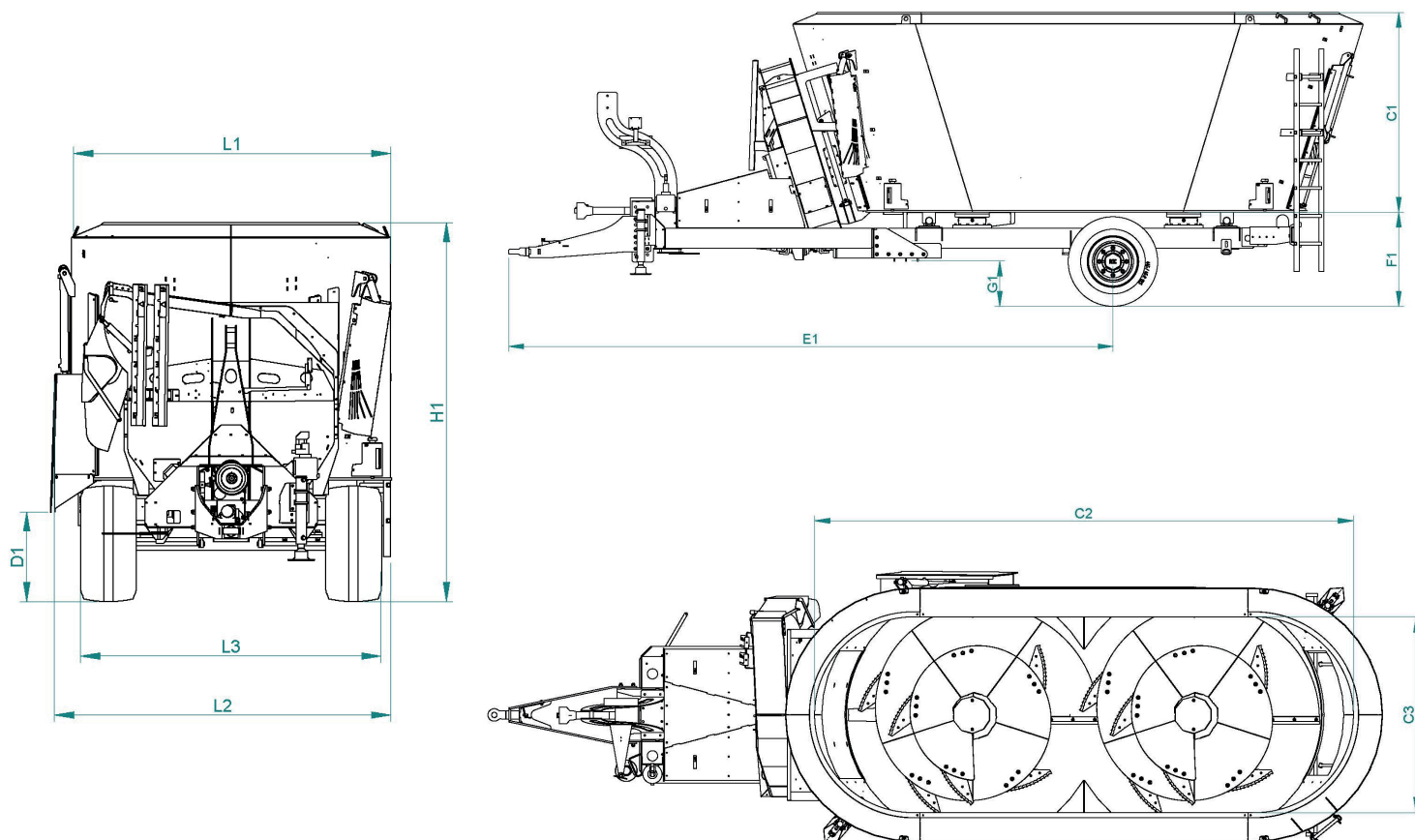
<i>Le train roulant</i>					
Essieu(x)	Tandem avec suiveur				
Pneumatiques	445/45 R19.5				

<i>Les dimensions</i>					
Longueur hors-tout	9,65 m	9,70 m	9,75 m	9,80 m	9,90 m
Hauteur hors-tout	2,85 m	2,95 m	3,13 m	3,44 m	3,74 m
Largeur cuve	2,50 m				2,70 m





# Les dimensions



Type	Volume	E1	D1	L2	L3	F1	C2	C3
Karthala	8-10-12	3 500	620	2 630	2 300	820	2800-3075	1905
	14-16	3 500	570	2 630	2 450	780	3235-3355	1905
	15-17-20-22-24	4 600	640	2 630	2 345	920	5015-5275	1905
Tambora 1 essieu Série D et D-L	10-12	4 012	780	2 530	2 300	820	2800-3075	1905
	14-16	4 012	730	2 530	2 450	780	3235-3355	1905
	17-20-22-24	5 088	800	2 530	2 345	920	5015-3275	1905
Tambora boggie Série D et D-L	22-24	5 088	850	2 530	2 300	960	5105-5275	1905
	27-30	5 088	850	2 530	2 445	960	5425	1905
Tambora SE 1 essieu	10-12	4 012	780	2 225	2 200	820	2830-3090	1650
	14	4 012	730	2 225	2 350	780	3270	1650
	17-20-21-23	5 088	800	2 225	2 245	920	5020-5380	1650
Tambora SE boggie	22-24	5 088	850	2 225	2 300	960	5210-5380	1650
TPE-TMPE 1 essieu	12	4 850	620	2 630	2 300	820	2800-3075	1905
	14-16	4 850	570	2 630	2 450	780	3235-3355	1905
	20-22-24	5 670	640	2 630	2 345	920	5195-5275	1905
TPE-TMDPE BOGGIE	22-24	5 670	690	2 630	2 300	960	5275	1905
	27-30	5 670	690	2 630	2 445	960	5425	1905
Tapis inclinable PVC	-	--	mini 890	+ 120	-	-	-	-
Rallonge tapis inox	-	-	mini 780	+ 270	-	-	-	-

# Les options

Options	KARTHALA			TAMBORA						
	KV	KVE	KVTE	S	SE	D	D-L	TPE	TPME	TMTE
<b>Système de pesage</b>										
Boîtier de pesage programmable par bête (20 recettes) en remplacement du pesage simple	o	o	o	-	o	o	o	o	o	o
Boîtier de pesage programmable (15 recettes)	o	o	o	o	-	-	-	-	-	-
<b>Chassis et caisse</b>										
Transmission avec cardan grand-angle	o	●	●	o	●	●	●	●	●	●
Béquille hydraulique avec pompe à main	o	●	●	o	●	●	●	●	●	●
Contre-couteaux hydrauliques	o	●	●	●	●	●	●	●	●	●
Kit caméra de recul montée (1 caméra + écran 7 pouces + télécommande)	o	o	o	o	o	o	o	o	o	o
Caméra supplémentaire montée	o	o	o	o	o	o	o	o	o	o
<b>Les vis</b>										
Vis en épaisseur 20mm	o	o	o	o	o	o	o	o	o	o
Couteaux fibres renforcés pour mélangeuse 1 vis	o	o	o	o	o	o	o	o	o	o
Couteaux Inox traités pour mélangeuse 1 vis	o	o	o	o	o	o	o	o	o	o
Rotor d'aide sortie de fourrage pour produits fibreux sur trappe latérale	o	o	o	-	-	-	-	-	-	-
<b>Les aimants</b>										
Aimant simple Ø40	o	o	o	o	o	o	o	o	o	o
Aimant LOURD Néodimio	o	o	o	o	o	o	o	o	o	o
Aimant rotatif (uniquement pour mélangeuses avec tapis)	-	-	-	o	o	o	o	o	o	o
<b>Les modes de déchargement</b>										
Trappe de déchargement sup. à l'arrière gauche en commande électrique	-	o	●	o	o	o	o	o	o	o
Trappe de déchargement sup. latérale	o	o	o	o	o	o	o	o	o	o
Trappe de déchargement sup. arrière centrale	o	o	o	o	o	o	o	o	o	o
Tapis de déchargement arrière + plateforme d'inspection	-	-	-	o	o	o	o	o	o	o
Tapis avec col de cygne droit ou/et gauche + déport	-	-	-	o	o	o	o	o	o	o
Déport de tapis avant (250 mm)	-	-	-	o	o	o	o	o	o	o
Déport de tapis avant (400 mm)	-	-	-	-	-	o	o	-	-	o
Tapis PVC inclinable 700 mm ou 1000 mm en commande électrique	o	o	o	-	-	-	-	o	o	-
<b>Le kit de paillage (uniquement sur TPE et TPME)</b>										
Goulotte polyvalente	-	-	-	-	-	-	-	o	o	-
Casquette hydraulique sur goulotte latérale	-	-	-	-	-	-	-	o	o	-
Goulotte latérale orientable D/G	-	-	-	-	-	-	-	o	o	-
<b>Les pneumatiques</b>										
Roues 215/75 R17.5 (en remplacement des 400/60x15.5)	o	o	-	o	o	o	o	o	o	-
Roues 385/55 R19.5 (en remplacement des 400/60x15.5)	o	o	-	o	o	o	o	o	o	-
Roues 8.15x15 (en remplacement des 400/60x15.5)	o	o	-	o	o	o	o	o	o	-
Roues 400/45x17.5 (en remplacement des 400/60x15.5)	o	o	-	o	o	o	o	o	o	-
Roues 445/45x19.5 (en remplacement des 400/60x15.5)	o	o	●	o	o	o	o	o	o	●
Roues 400/45x17.5 (en remplacement des 385/55 R19.5)	-	-	-	-	-	-	-	-	-	-
Roues 385/55 R19.5 (en remplacement des 215/75 R17.5)	o	o	-	o	o	o	o	o	o	-

# Services

*Une équipe d'experts à votre service !*



Chaque machine subit de nombreux tests et est réglée avant expédition afin de garantir aux clients un niveau de conformité hors du commun.



En cas de problèmes techniques, des techniciens qualifiés seront disponibles pour répondre à vos questions.



La société SILOFARMER garantit ses machines 2 ans.



Pour plus d'informations, n'hésitez pas à vous rendre sur notre site internet.





**SILOFARMER**  
AGRICULTURAL MACHINERY



**Groupe CARTEL**

Siège Social: ZA du Cormelia

85500 CHAMBRETAUD

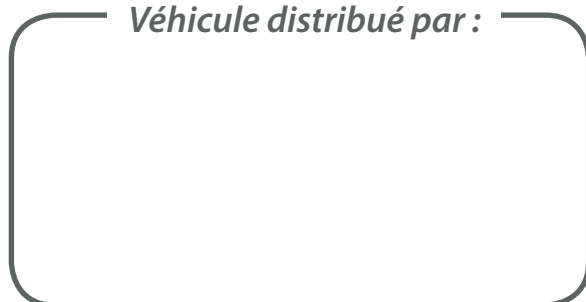
Tél. 02.51.61.50.50

Fax. 02.51.91.50.00

Mail : [silofarmer@groupe-cartel.com](mailto:silofarmer@groupe-cartel.com)

[www.silofarmer.fr](http://www.silofarmer.fr)

Véhicule distribué par :



@silofarmergroupecartel

