

## Compteurs horaires LCD électroniques **CODIX 134/135**



Certifié UL

- Economique et à hautes performances
- Grand affichage LCD à 8 décades, hauteur des chiffres 8 mm
- Rétroéclairage en option
- Différentes plages de temps de 0,1 seconde jusqu'à 100 000 heures
- La synchronisation de 0,1 seconde permet des temps d'activation très courts
- Versions haute tension pour impulsions de 10 ... 260 V AC/DC permettant un raccordement direct via des contacteurs, des relais et des moteurs
- Précision très élevée: 100 ppm
- Indice de protection IP65
- Design Codix unifié assorti à la vaste famille CODIX
- Connexion par bornes à vis au pas de 5 mm
- Durée de vie de la batterie 8 ans
- Plage de températures -10 ... +60 °C
- Touche de remise à zéro verrouillable
- Le temps accumulé est lisible à tout moment grâce à l'afficheur LCD alimenté par batterie

### Caractéristiques techniques:

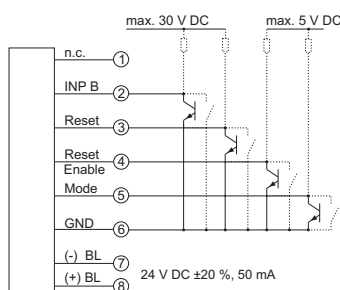
Tension d'alimentation:	batterie au lithium interne: env. 8 ans à 20 °C
Rétroéclairage	tension d'alimentation externe 24 V DC +/-20 %, 50 mA
Affichage:	LCD à 8 décades, hauteur 8 mm
Sens de comptage:	additionnant
Plage d'affichage:	0 ... 99999999, indication de dépassement
Remise à zéro:	tous les compteurs disposent d'une remise à zéro manuel et électrique
<b>A. Entrées de comptage des appareils CC (max. 30 V DC)</b>	
Entrée de comptage:	NPN ou PNP selon le type (voir le tableau)
Niveau de comptage:	NPN: bas: 0 ... 0,7 V, Haut: 3 ... 30 V DC PNP: bas: 0 ... 0,7 V, Haut: 4 ... 30 V DC
Début de comptage:	NPN: si signal bas à l'entrée de comptage PNP: si signal haut à l'entrée de comptage
<b>B. Entrées de comptage des appareils haute tension (10 ... 260 V DC/V AC)</b>	
Entrée de comptage:	Optocoupleur
Durée d'impulsion min.:	16 ms
Niveau de commutation:	bas: 0 ... 2 V DC/V AC, haut: 10 ... 260 V DC/V AC
Début de comptage:	signal haut à l'entrée de comptage

<b>C. Commutation des plages (Mode)</b>	
Entrée de contact:	Open Collector (commutation à 0 V) NPN: bas: 0 ... 0,7 V, haut: 3 ... 5 V DC
Plages de temps:	voir le tableau
<b>D. Entrée de remise à zéro (pour CC et haute tension)</b>	
Durée d'impulsion min.:	DC: 50 ms, haute tension: 16 ms
Entrée de contact DC:	NPN: bas: 0 ... 0,7 V, haut: 3 ... 30 V DC
Entrée haute tension:	10 ... 260 V DC/V AC
<b>E. Entrée de verrouillage de la remise à zéro (pour DC et AC)</b>	
Verrouillage électrique de la touche de remise à zéro.	
Entrée non activée:	touche de remise à zéro verrouillée.
Entrée de contact:	Open Collector NPN (commutation à 0 V)
Niveau de commutation:	NPN: bas: 0 ... 0,7 V, haut: 3 ... 5 V DC
Emissions parasites:	EN 55011 classe B, EN 61000-6-2 EN 61010 Partie 1 (Versions CA uniquement)
Boîtier:	gris foncé RAL 7021
Température de travail:	-10 ... +55 °C
Température de fonctionnement:	-10 ... +60 °C
Température de stockage:	-20 ... +70 °C
Indice de protection:	IP 65 sur la face avant
Poids:	env. 50 g

### Plages de temps et affichage:

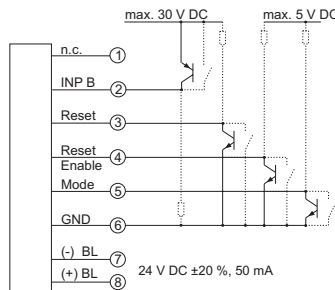
#### DC-Typ:

6.134.012.8x0  
6.135.012.8x0



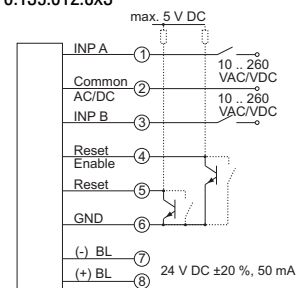
#### DC-Typ:

6.134.012.8x1  
6.135.012.8x1



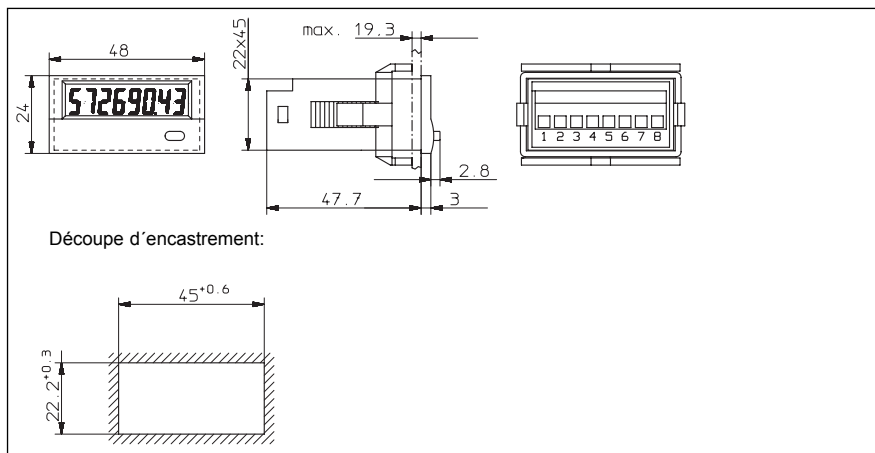
#### AC-Typ:

6.134.012.8x3  
6.135.012.8x3



BL = rétroéclairage

## Dimensions:

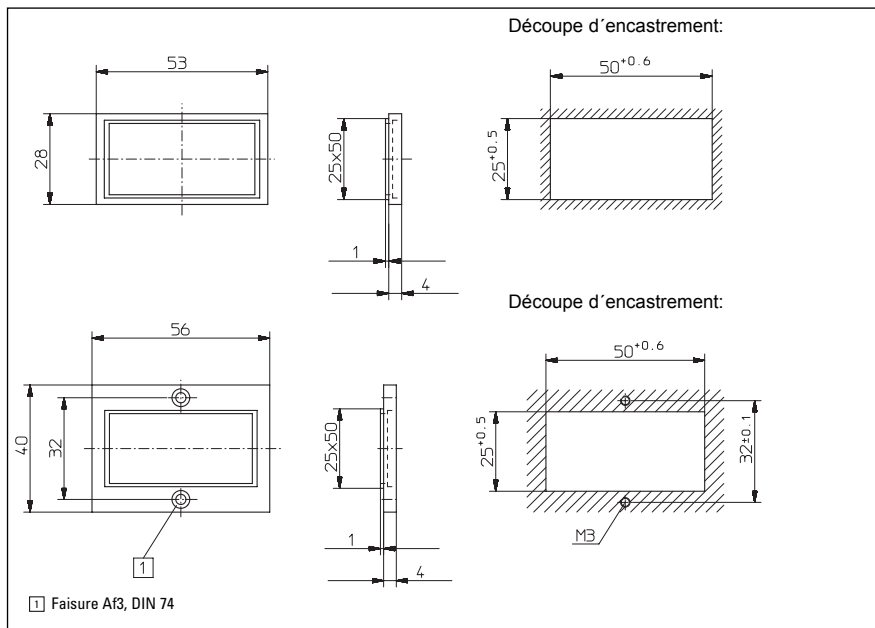


## Affichage:

### Plages de temps et affichage:

Plage de temps	affichage
99999 h 59 m	99999 - 59
99999.99 h	99999 - 99
9999 h 59 m 59 s	9999.59.59
9999999.9 s	9999999.9

## Dimensions cadre:



## La livraison inclue:

Compteur; étrier de montage;  
 cadre avant pour fixation par vis (56 x 40 mm), dimensions d'encastrement 50 x 25 mm;  
 cadre avant pour fixation par étrier (5 x 28 mm), dimensions d'encastrement 50 x 25 mm;  
 joint;  
 instructions d'utilisation.

## Référence de commande:

Type	Mode opératoire	Plage de temps	Entrées			
			INP A		INP B	
6.134.012.8x0	Timer	99999h 59 m/ 99999.99 h	-		0 ... 0,7 V DC	NPN
6.134.012.8x1					4 ... 30 V DC	PNP
6.134.012.8x3			10 ... 260 V AC/DC	AC/DC	10 ... 260 V AC/DC	AC/DC
6.135.012.8x0	Timer	9999 h 59 m 59 s/ 9999999.9 s	-		0 ... 0,7 V DC	NPN
6.135.012.8x1					4 ... 30 V DC	PNP
6.135.012.8x3			10 ... 260 V AC/DC	AC/DC	10 ... 260 V AC/DC	AC/DC

X: 5 = sans rétroéclairage  
 X: 6 = avec rétroéclairage