




> POMPE MANUELLE SEMI-ROTATIVE ATEX AT0

UTILISATION :

Pompe manuelle équipée pour le transvasement de fluides dans une ambiance potentiellement explosive.
Produit conforme à la norme ATEX 94/9/CE.
Marquage pompe : CE  II 2 GD IIC T4 (Tf<120°C).

FLUIDES COMPATIBLES :

Eau, essence, gasoil, alcool, toluène, trichloréthylène, acétone, white spirit,...

COMPOSANTS :

Corps, couvercle et levier : Fonte (EN-GJL-200 ou 250)
Mécanisme intérieur : Laiton (Cu Zn39 Pb1 Al B)
Raccords : Ø 1/2" Fonte (EN-GJL-200)
Axe de pompe et visserie : Acier (11SMNPB37)
Joint de siège : tresse polytétrafluoréthylène (PTFE)
Joint de raccord : PEB (PTFE expansé)
Fixation par 2 oreilles (entraxe 125 mm - Ø 12mm)
Filtre 300 microns, tamis en inox 304 (Z6 CN 18.19)
Câble longueur 2 m avec pince pour mise à la masse

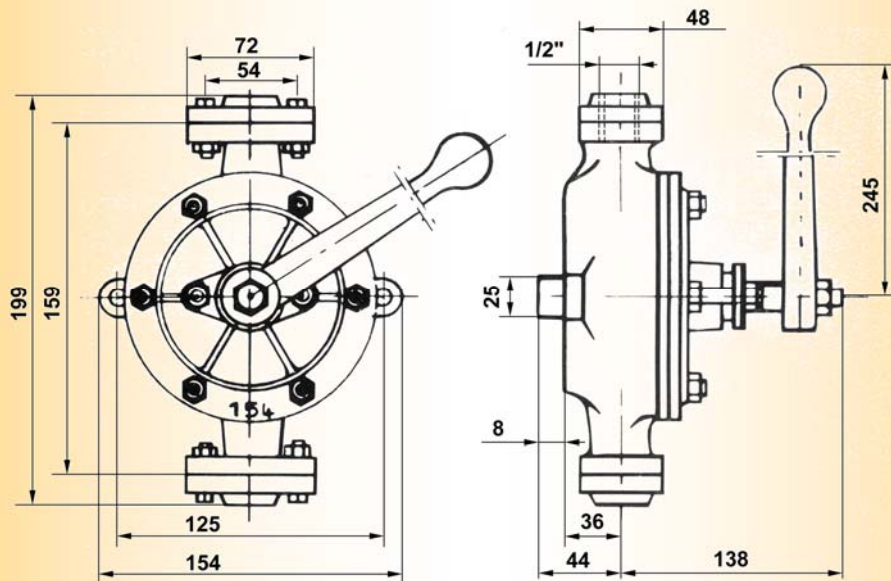
ÉTANCHÉITÉ SUR L'ARBRE :

Tresse PTFE serrée par un presse étoupe en fonte

CARACTÉRISTIQUES TECHNIQUES :

POIDS	4,2 kg	CONTRÔLE D'ÉTANCHÉITÉ À L'AIR COMPRIMÉ	5 kg/cm ²
DÉBIT HORAIRE	900 litres/H	CAPACITÉ D'ASPIRATION	7 m
CADENCE - COUPS DOUBLES	80 par min	DÉBIT PAR COUP DOUBLE	0,2 litre
HAUTEUR D'ÉLÉVATION TOTALE	30 m	COURSE ANGULAIRE DU LEVIER	118°

ENCOMBREMENT :



 FABRICATION FRANCAISE