

TRACTEUR POUSSEUR **T2500-PLATFORM**

TYPE DE MACHINE

Le T2500-PLATFORM est un tracteur/pousseur à propulsion électrique, alimenté par batteries rechargeables. Il est dit à conducteur accompagnant, on le pilote à l'aide d'un timon articulé en étant en position assis debout.

UTILISATION DE LA MACHINE

Il permet aux utilisateurs de déplacer des charges, sans peine dans les allées même étroites, ou de déplacer les matériels désirés sans nuisance sonore.

FINITION

Fabriqué en acier avec une peinture poudrée noire.

COMMANDE DE LA MACHINE

Le tracteur suit le conducteur, et se manipule sans effort.

La direction est assurée par deux roues motrices et par action sur le timon qui regroupe les inverseurs de déplacement, la commande de la vitesse, et un bouton de sécurité anti-écrasement.

Le voyant indicateur de l'état de charge des batteries est situé sur le corps de la machine.

Le timon est réglable en hauteur sur 3 positions afin de s'adapter parfaitement à la morphologie de l'utilisateur.

Le système de freinage électromagnétique permet d'immobiliser l'engin et sa charge en toutes circonstances.

ALIMENTATION

Les batteries sont installées en fixe sur cette machine et se rechargent grâce à une simple prise 220v.

Le chargeur est externe. Il existe des batteries amovibles grâce à un système de Roll-on / Roll Off pour assurer une utilisation optimale de la machine sur 24h. Le système de freinage électromagnétique permet d'immobiliser l'engin et sa charge en toutes circonstances.

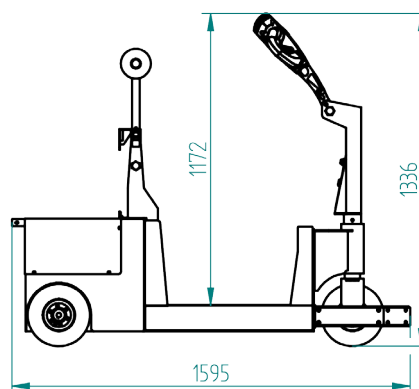
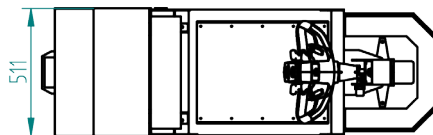
Le T2500-PLATFORM peut recevoir des systèmes de préhension, de votre charge, manuels ou électriques en fonction de la version choisie.



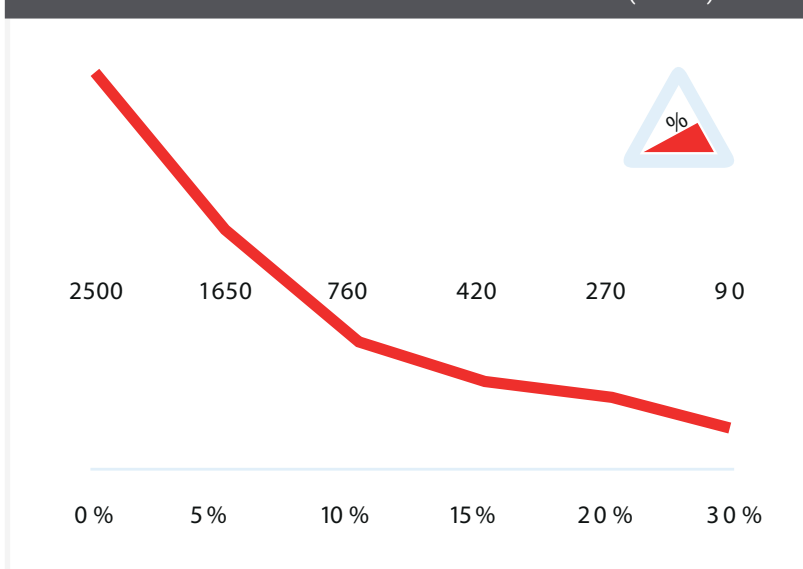
FICHE PRODUIT

CARACTÉRISTIQUES

Châssis	Acier peint
Entraînement	24V DC, 800W, 100 tr/min
Poids de la machine	300 kg
Poids de la remorque	2500 kg
Batterie	Intégrée
Vitesse	Max. 8 km/h
Roues d'entraînement	Tout caoutchouc ø250x80 mm
Largeur	511 mm
Longueur	1595 mm
Hauteur	1336 mm
Plié	N/A
Niveau sonore	68,5 dB
À utiliser entre	-40 °C / 70 °C
Classe de protection	Machine IP44



PUISSANCE DE TRACTION T2500-PLATFORM (EN KG)



*Mesuré avec un chariot avec 2 roulettes pivotantes et 2 roulettes fixes
Ø roue : 160mm

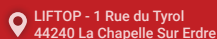
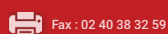
EQUIPEMENT STANDARD

- Batterie 12V-75A
- Chargeur intégré 24V-10A avec retour
- Roue d'entraînement entièrement en caoutchouc
- 2 vitesses programmables
- Moteur 800W 170TR/MIN
- Indicateur LED de la batterie
- Système anti-écrasement

Retrouvez-nous sur
www.liftop.fr



Contactez-nous
02 40 38 00 40



FICHE PRODUIT

OPTIONS	OUTILS
Roue d'entraînement tout caoutchouc non marquant	Préparation crochet électrique
Klaxon 90dB	Châssis en U pour différents conteneurs à déchets
Arrêt d'urgence comple	Adaptateur pour poubelle à 2 roues
Protection roue AV	Crochet pliant, diamètre 16 / 20 / 25 / 32 / 35
Lumière LED (blanche et rouge) avec interrupteur	Crochet de base
Signal acoustique pendant la conduite AR	Module de levage électrique pour crochet
Interrupteur ON/OFF machine	Crochet pliant pour chariots à fleurs
Compteur horaire complet	Module de verrouillage électrique
Cadenas à code	Attelage de remorque automatique
Pare-chocs avant T2500 plateforme	Châssis en U pour palette 800x1200
Station de charge de batterie amovible	



- ✓ Conformité à la recommandation **CRAM R367**
- ✓ **Garantie 1 an** sur les pièces
- ✓ Conformité à la directive Machine et la norme **ISO 3691-5**

Retrouvez-nous sur
www.liftop.fr

Contactez-nous
02 40 38 00 40



✉ info@liftop.fr

📠 Fax : 02 40 38 32 59

📍 LIFTOP - 1 Rue du Tyrol
44240 La Chapelle Sur Erdre

