

# Treuil Warn Série 30 XL



WAO086D

Application: Halage / Motorisation: Hydraulique

TREUIL HYDRAULIQUES POUR VÉHICULES TWAD0109

**Garantie 2 ans**



## ■ Caractéristiques standard:

- Effort 1<sup>er</sup> couche 13 608 daN.
- Moteur hydraulique DANFOSS à engrenages 131 cm<sup>3</sup>.
- Frein hydraulique à manque de pression.
- Réduction à 2 étages de trains planétaires  $i = 28,5/1$ .
- Débrayage par crabot pneumatique.
- Entraxes fixation Long Tambour: 457,20 x 228,60 mm.
- Poids: 146 kg.

## ■ Performances:

| Couche | Effort (daN) | 57 l/mn        | 76 l/mn | Ø 14 mm         |
|--------|--------------|----------------|---------|-----------------|
|        |              | Vitesse (m/mn) |         | Enroulement (m) |
| 1      | 13 608       | 4,3            | 6,7     | 6,1             |
| 2      | 11 514       | 5,1            | 7,9     | 13,4            |
| 3      | 9 979        | 5,9            | 9,1     | 21,9            |
| 4      | 8 805        | 6,6            | 10,3    | 31,7            |
| 5      | 7 878        | 7,4            | 11,5    | 42,7            |

## ■ Caractéristiques techniques:

| Modèle                       | Série 30 XL PT  |
|------------------------------|-----------------|
| Diamètre du tambour          | 159 mm          |
| Diamètre des flasques        | 343 mm          |
| Longueur du tambour          | 203 mm          |
| Diamètre du câble            | 16 mm           |
| Huile hydraulique préconisée | 40 cSt (à 40°C) |
| Pression de services         | 210 bars        |
| Débit utile                  | 76 l/mn         |

## ■ Livré avec:

- Crabot pneumatique.
- Presse-câble antifoisonnement.

## ■ Options:

- Câble 45 m Ø 16 mm en acier galvanisé. CMR : ? kg Réf.: ?.
- Guide-câble à rouleaux Réf.: ACTD0215.
- Poulie de mouflage Réf.: ACTD0133.

# Treuil Warn Série 30 XL

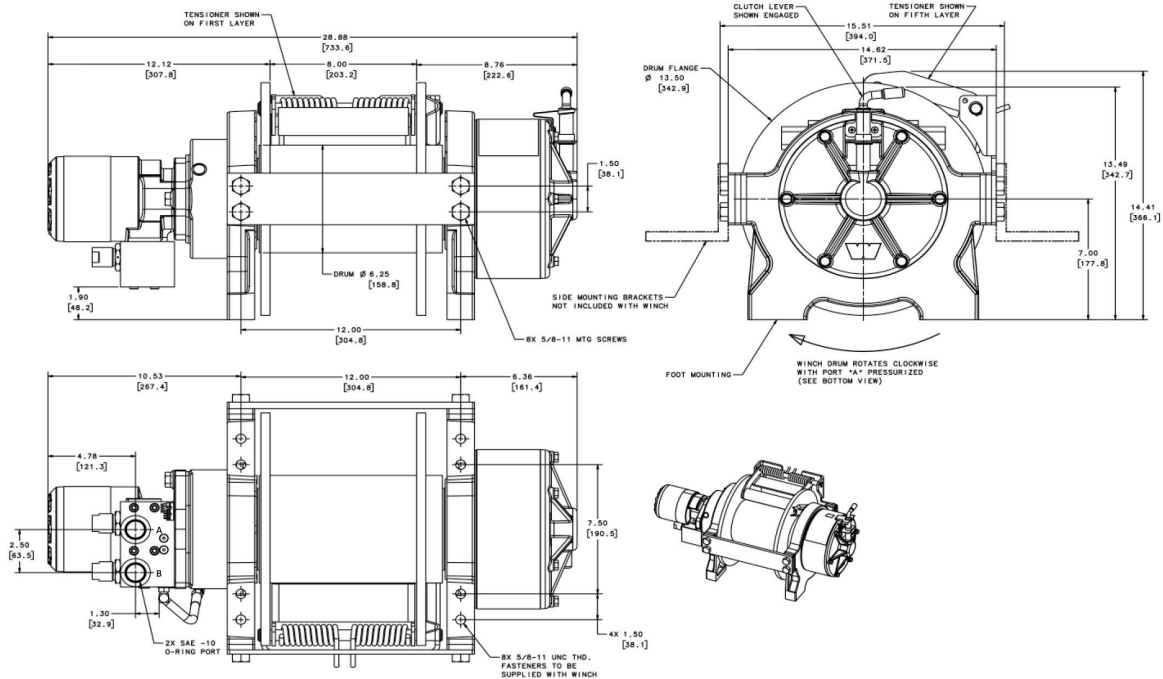


WAO086D

Application: Halage / Motorisation: Hydraulique

## TREUIL HYDRAULIQUES POUR VÉHICULES

Garantie 2 ans



### Applications:

