

BARRIERE PIVOTANTE manuelle type F-2015

www.moburbain.fr



Barrière PIVOTANTE de maniement facile, robuste, en acier, avec serrure cylindre européen (clefs identiques) sur fût. Option préparation simple sans serrure pour cadenas du client.

Fût : poteau principal en acier Galva. en 2 tubes de section 100 x 60 mm., sur platine 300 x 300 mm.

Rotation de la lisse autour d'un axe en acier inox de diamètre 30 mm.

2 poteaux de repos en acier Galva., section 50 mm, hauteur 1 m,

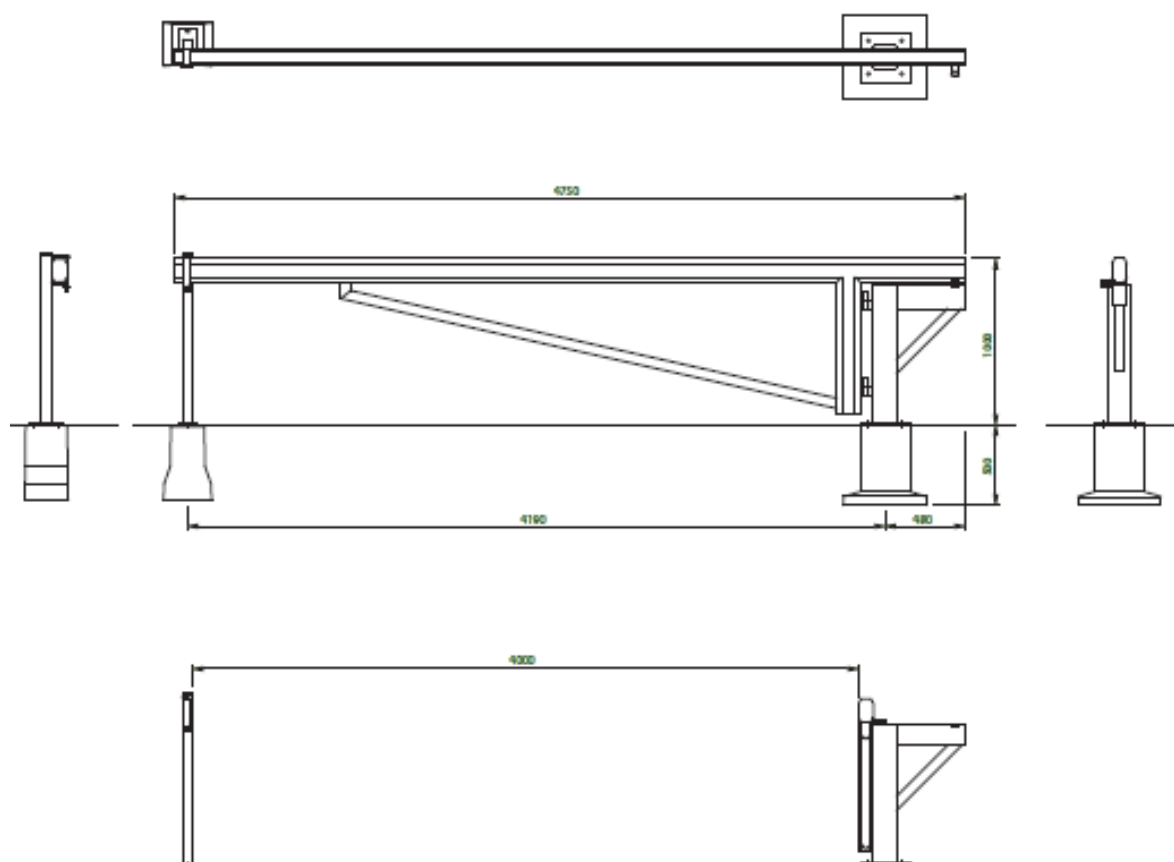
Plusieurs largeurs disponibles (utiles) de passage: 3 - 4 - 5 - 6 - 7 m

Large lisse en aluminium: profil de type octogonal 140 x 90 mm, bande réfléchissante blanc/rouge. La lisse se bloque dans les 2 positions à 90°

Jambe de renfort de diamètre 40 mm pour une stabilité optimale.

Fixation standard au sol : via platines à cheviller (perçages) ou fourniture de massifs préfabriqués en béton

OPTION : THERMO LAQUAGE des poteaux.



© MOBURBAIN.FR- 2015- toutes modifications techniques réservées sans préavis- document indicatif, non contractuel. Consultez nous pour toute précision.

www.moburbain.com