



> POMPES MANUELLES À BALANCIER RETRO / RETRO-P / PA80

UTILISATION :

Eau

COMPOSANTS :

Corps et couvercle : Fonte

Piston : acier Ø 80 mm

Raccords : Fonte M 1"1/4"

Fixation de la pompe sur plaque support 120 x 60 mm (4 trous Ø 10 mm)

CARACTÉRISTIQUES TECHNIQUES :

Hauteur d'aspiration : 7 mètres



ACCESSOIRES COMPLÉMENTAIRES:

Équipement aspiration pour pompe RETRO ou PA80, composé d'un filtre/crêpine, d'un raccord union 1", et d'un manchon réduit 1" F 1"1/4 F

Réf. : JDH3

La longueur de tuyau aspiration Ø 32 x 38,2 est à définir à la commande

Réf. : 1414

Socle pour pompe RETRO ou PA80

Hauteur : 350 mm

Poids 5 kg

Réf. : 2167



REF	LEVIER	Ø ORIFICE	DÉBIT	POIDS	HAUTEUR
PA80	Acier	1"1/4	1,5 m ³ /h	4,5 kg	310 mm
PA80-LF	Fonte	1"1/4	1,5 m ³ /h	4,7 kg	310 mm
RETRO	Acier	1"1/4	2,4 m ³ /h	18 kg	700 mm
RETRO-P	Acier	1"1/4	2,4 m ³ /h	32 kg	1320 mm



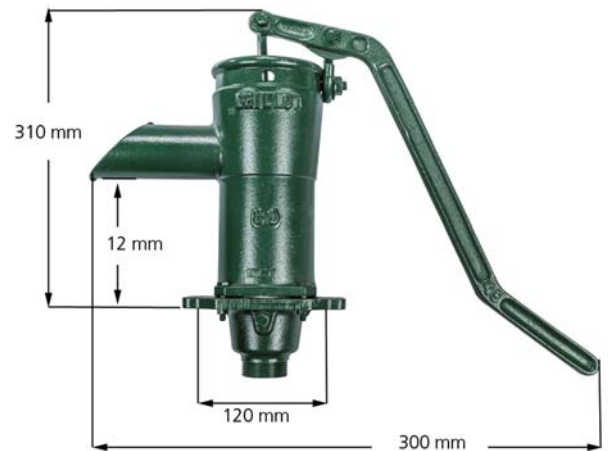
> POMPES MANUELLES À BALANCIER RETRO / RETRO-P / PA80

PA80-LF

PA80



Hauteur du piston : 210 mm



Pour chaque modèle :

- Plaque support : 120 x 60 mm avec 4 trous de fixation Ø 10
- Raccordement à la tuyauterie aspiration, sur filetage mâle 1"1/4 Gaz
- Voir l'équipement aspiration composé d'un filtre/ crépine, d'un raccord union 1", et d'un manchon réduit 1" F 1"1/4 F proposé en option

RETRO-P

RETRO



Hauteur du piston : 470 mm

