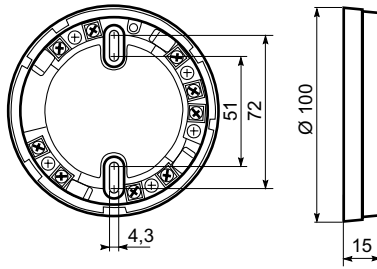
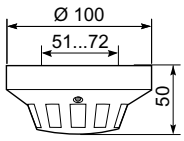
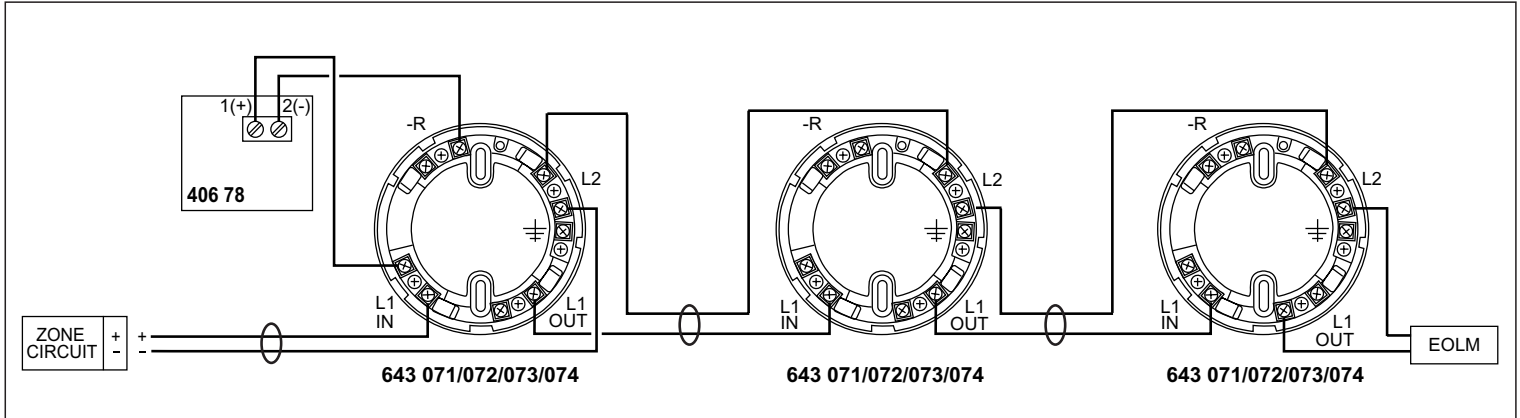
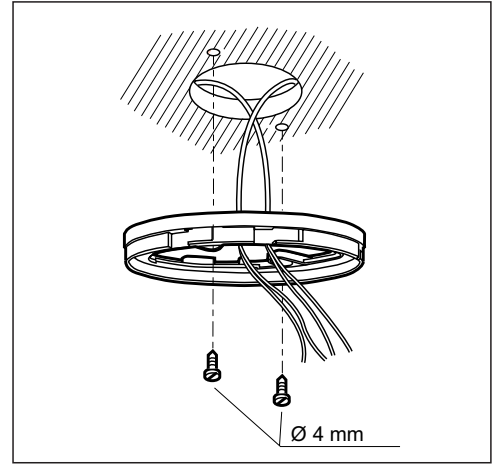
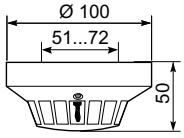


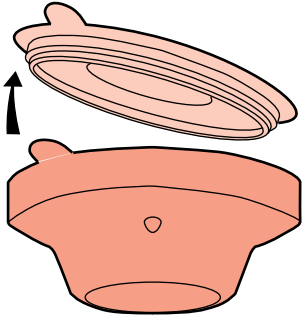
643 072 / 074



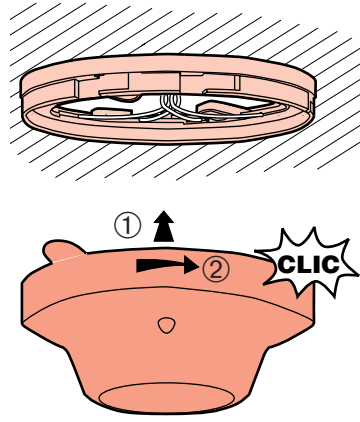
643 071 / 073



1



2



3

