

Supports élévateurs, acier inox 18/10

Type 1: avec roue de réglage

Type 2: avec roue de réglage pour clé à cliquer (à commander séparément : 11088)

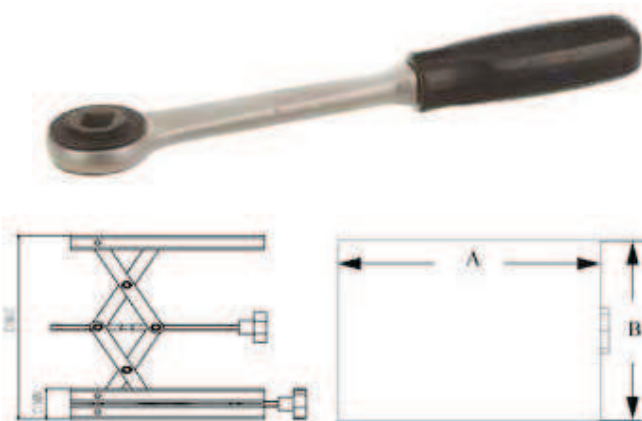
DIN 12897

Charge de service (Kg max dynamique) selon la norme **DIN 12897**

Réf.	A Longueur	B Largeur	C min	C max	Kg max Dyn	Kg max Stat	Type	Matière
BOC-11115	100	100	55	120	5	10	1	INOX 18/10
BOC-11120	160	130	60	275	7	30	1	INOX 18/10
BOC-11130	200	200	60	275	7	30	1	INOX 18/10
BOC-11140	240	240	60	275	7	30	1	INOX 18/10
BOC-11180	300	300	100	470	12	60	2	INOX 18/10
BOC-11190	400	400	100	470	15	60	2	INOX 18/10
BOC-11088	190							Clé à cliquet



Consultez le tarif page 73



Supports élévateurs, aluminium

Vert, peinture EPOXI pulvérisée

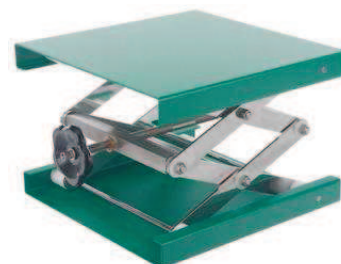
Type 1: avec roue de réglage

Type 2: avec roue de réglage pour clé à cliquer (à commander séparément : 11088)

DIN 12897

Charge de service (Kg max dynamique) selon la norme **DIN 12897**

Réf.	A Longueur	B Largeur	C min	C max	Kg max Dyn	Kg max Stat	Type	Matière
BOC-11015	100	100	55	120	5	10	1	Al vert
BOC-11020	160	130	60	275	7	30	1	Al vert
BOC-11030	200	200	60	275	7	30	1	Al vert
BOC-11040	240	240	60	275	7	30	1	Al vert
BOC-11080	300	300	100	470	12	60	2	Al vert
BOC-11090	400	400	100	470	15	60	2	Al vert
BOC-11088	190							Clé à cliquet



Besoin d'un meilleur prix ? notre service cotation est à votre disposition pour vous proposer un meilleur tarif pour une commande quantitative.

Supports élévateurs, aluminium anodisés

Couleur bleu

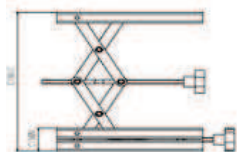
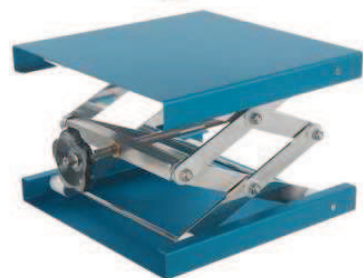
Type 1: avec roue de réglage

Type 2: avec roue de réglage pour clé à cliquer (à commander séparément : 11088)

DIN 12897

Charge de service (Kg max dynamique) selon la norme **DIN 12897**

Réf.	A Longueur	B Largeur	C min	C max	Kg max Dyn	Kg max Stat	Type	Matière
BOC-11016	100	100	55	120	5	10	1	Al eloxé
BOC-11021	160	130	60	275	7	30	1	Al eloxé
BOC-11031	200	200	60	275	7	30	1	Al eloxé
BOC-11041	240	240	60	275	7	30	1	Al eloxé
BOC-11081	300	300	100	470	12	60	2	Al eloxé
BOC-11091	400	400	130	470	15	60	2	Al eloxé
BOC-11088	190							Clé à cliquet



Elévateurs MAXI acier inox 18/10

Complètement en acier inoxydable

avec roue de réglage

Autres dimensions sur demande

DIN 12897

Charge de service (Kg max dynamique) selon la norme **DIN 12897**

Réf.	A Longueur	B Largeur	C min	C max	Kg max Dyn	Kg max Stat	Matière
BOC-11122	160	130	75	400	7	30	INOX 18/10
BOC-11132	200	200	75	400	7	30	INOX 18/10

Elévateurs MAXI aluminium

Aluminium peinture pulvérisée, verte

avec roue de réglage

Autres dimensions sur demande

DIN 12897

Charge de service (Kg max dynamique) selon la norme **DIN 12897**

Réf.	A Longueur	B Largeur	C min	C max	Kg max Dyn	Kg max Stat	Matière
BOC-11022	160	130	75	400	7	30	Al vert
BOC-11032	200	200	75	400	7	30	Al vert

Consultez le tarif page 73

