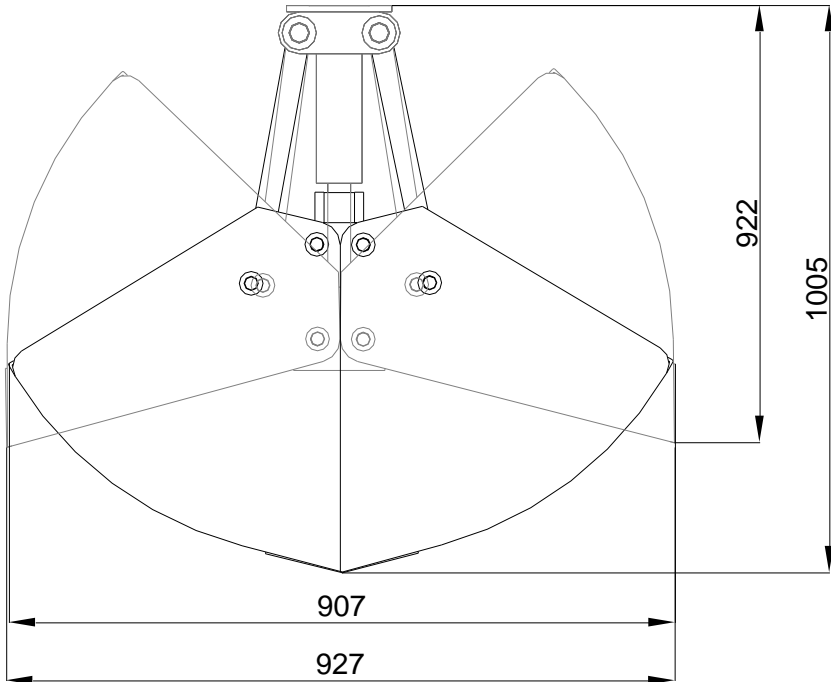


**INFORMATION TECHNIQUE :**

- Type de la benne : GGK
- Largeur :  20 cm  35 cm  
 45 cm  55 cm
- Volume :  60 L  105 L  
 135 L  160 L
- Poids :  110 kg  120 kg  
 130 kg  140 kg
- Pression de travail maximale : 180 Bar
- Force de levage maximale : 10 kN



© 2010 Bakker Hydraulic Products BV  
Nijverheidsweg 6  
6662 NG Elst (Gld) Pays-Bas

Tel : + 31 481 374757 Fax : + 31 481 375280

Site : [www.bakker-hydraulic.com](http://www.bakker-hydraulic.com)

E-mail : [info@bakker-hydraulic.com](mailto:info@bakker-hydraulic.com)