



For Earth, For Life
Kubota

PH

HERSES ROTATIVES KUBOTA

**PH1000-PH2001-PH3000
PH1000F-2000F**

Une gamme fixe et repliable adaptée à tous les besoins



HERSES ROTATIVES FIXES ET



Adaptées aux conditions d'utilisation les plus difficiles

Spécialement conçues pour une utilisation intensive, les herse rotatives Kubota répondent aux demandes de l'agriculture moderne.

Cette génération fixe est composée de trois modèles:

- Series PH1000 pour tracteurs de 150 CV
- Series PH2001 pour tracteurs jusqu'à 190 CV
- Series PH3000 pour tracteurs jusqu'à 270 CV

Cette génération pliable est composée de deux modèles:

- Series PH1000F pour tracteurs de 200 CV
- Series PH2000F pour tracteurs jusqu'à 300 CV

Tout a été surdimensionné de façon à garantir de hautes performances, une grande robustesse, une fiabilité à toute épreuve et une bonne valeur de revente pendant de nombreuses années.

Une construction robuste

Grâce à une conception sans soudure, le carter est d'une robustesse à toute épreuve; les pignons et les arbres, fruits

de l'expérience de Kubota en matière de traitement des aciers, sont d'une grande fiabilité. La distance importante entre les 2 roulements coniques limite les contraintes sur l'arbre et permet d'obtenir un dégagement important favorisant le passage des résidus, pierres ou mottes à travers la herse sans risques de bourrages.

Système Quick-fit

Ces trois modèles bénéficient du système Quick-Fit qui permet le démontage et le remontage rapide des dents sans outil. Les dents sont maintenues dans leur logement par un simple axe et une goupille. Il est ainsi possible de passer rapidement

REPLIABLES



Coupe du modèle PH3000

des dents passives aux dents actives plus adaptées au semis simplifié. La combinaison avec un semoir Kubota ou concurrent, mécanique ou pneumatique, est possible et permet d'avoir des grands débits de chantiers.

Une puissance absorbée modérée

A raison de 4 rotors par mètre de largeur de travail, le couple qui s'exerce sur chaque porte-dents est modéré. En outre, la forme des dents et leur position décalée d'un rotor à l'autre assure une pénétration progressive dans le sol et limite les vibrations.

A puissance absorbée égale, l'émiettement est meilleur, sans billon de bordure du fait que le sens de rotation des rotors extérieurs tend à ramener la terre au centre.

Entretien facilité

Tout a été pensé pour faciliter l'entretien et réduire le temps qui y est consacré :

- Dents à démontage rapide Quick-Fit™ pour un gain de temps
- Carter rempli de graisse qui se liquéfie une fois à haute température pour une vidange aisée
- Arbre et porte-dents en 2 parties sur PH2001 et PH3000

- Carter boulonné pour un accès facile aux pignons
- Pas de roulements à caler ou à graisser

Une combinaison parfaite

La combinaison permet un travail de préparation et de semis avec une maîtrise parfaite de la profondeur. L'ensemble des fonctions seront contrôlées depuis la cabine du tracteur. La prise de force, restituée en standard à l'arrière de la boîte, combinée au relevage hydraulique, disponible en option, rend possible l'utilisation d'un semoir de précision en combiné avec la herse rotative.

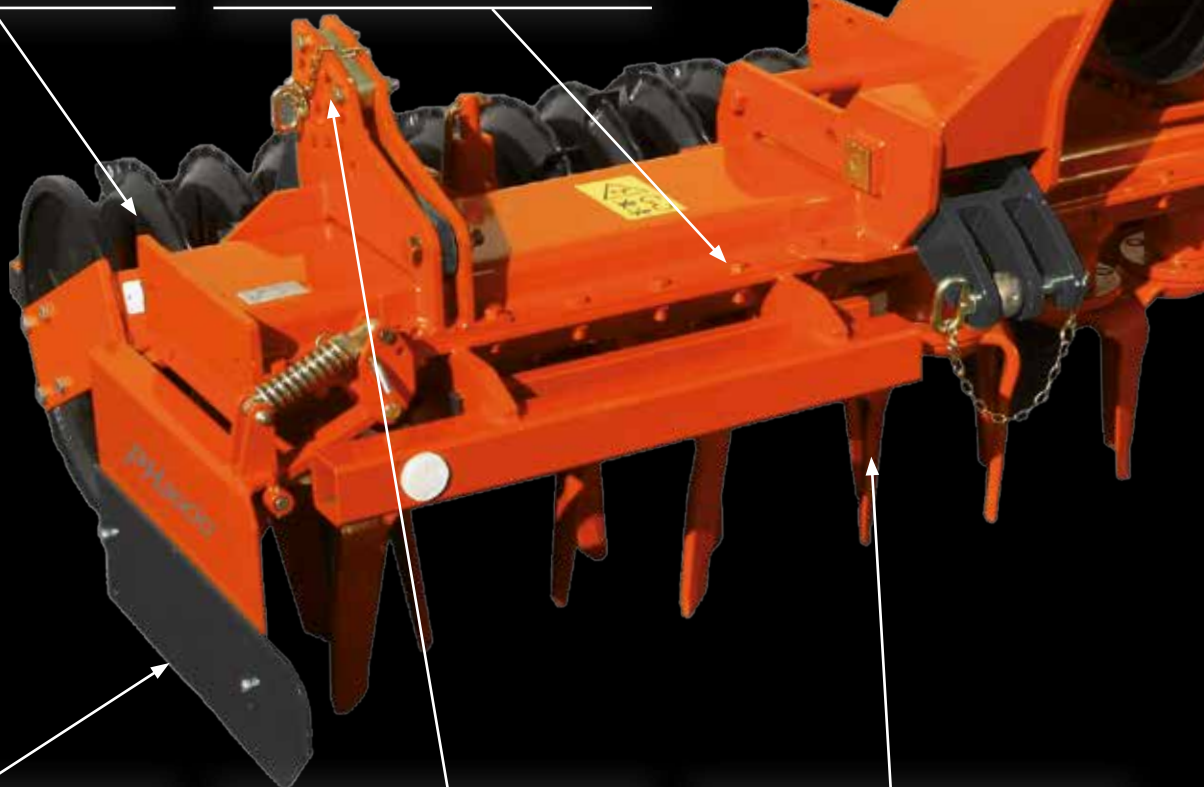
10 POINTS FORTS



Une offre exceptionnelle de rouleaux pour tous les types de sol: rouleau cage, rouleau Packer, rouleau Flexline, rouleau Cracker



Colonne vertébrale de ces 3 modèles, le caisson est constitué de 2 demicouvercles boulonnés de 125 X 400 mm pour la PH1000, de 140 X 400 mm pour la PH2001 et de 150 X 400 mm pour la PH3000.

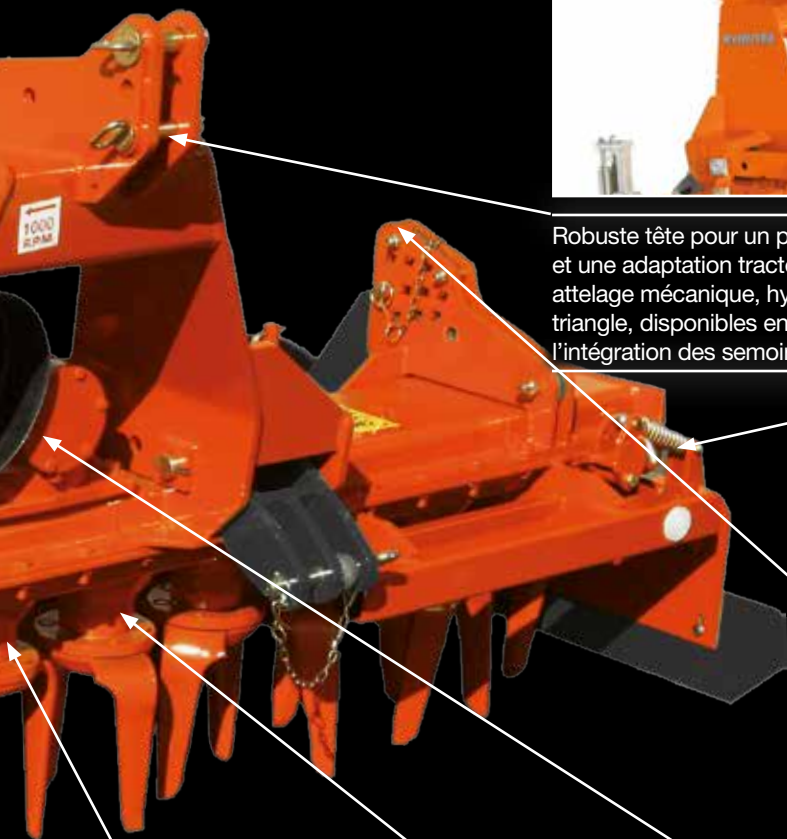


Les déflecteurs montés sur parallélogramme offrent un dégagement latéral mais également vertical pour limiter tout billon de bordure et permettre l'évacuation des pierres.

Le système de réglages par parallélogramme, en standard sur les herse PH2001 et PH3000, permet d'ajuster la profondeur de travail par palier de 2,5cm. Ce système à broches est très accessible de chaque côté de la machine.

Les dents à démontage rapide sont fixées grâce à un axe et une goupille totalement intégrés dans le porte-dents. Les dents sont changées en quelques minutes sans aucun outil.





Robuste tête pour un parfait suivi du relief et une adaptation tracteur outil aisée. Un attelage mécanique, hydraulique ou un triangle, disponibles en option, permettent l'intégration des semoirs les plus lourds.



La planche niveleuse à réglage par manivelle graduée et sécurité à ressort assure un meilleur émiettement et nivellement.



Les herse rotatives (PH2001 & PH3000) doivent être dotées du système d'accouplement « Euro-Connection » (un crochet d'attelage similaire à celui du chargeur frontal) afin de rapidement monter ou désaccoupler la rampe de semis. Par l'« Euro-Connection » la herse rotative est prête à l'opération solo en vitesse.

Deux roulements coniques largement dimensionnés et auto-lubrifiés permettent de limiter les contraintes sur l'arbre porte-dents.

Les cônes offrent une robustesse supplémentaire au carter. Soudés sur la PH3000 et boulonnés sur la PH2001 et la PH1000, ils permettent un grand dégagement entre le carter et le porte-dents. Résidus, pierres ou mottes passent ainsi librement à travers la herse, notamment lorsque les dents sont plus courtes.

Les boîtes de vitesse à pignons interchangeables offrent une grande robustesse. L'arbre d'entrée reculé facilite la liaison tracteur – herse. Le régime rotor est modifiable simplement par changement du jeu de pignons.



DES ÉQUIPEMENTS QUI FONT LA



4 rotors au mètre pour émietter toutes les mottes

Toutes les herse Kubota possèdent 4 rotors au mètre linéaire, avec des dents décalées de 15° les unes par rapport aux autres, afin de limiter la consommation de puissance. Le chevauchement des dents entre chaque rotor permet d'éviter tout phénomène de billonnement en terres argileuses et assure un éclatement parfait des mottes.



Réglage hydraulique de la profondeur

Sur la gamme des herse repliables, le réglage de la profondeur s'effectue hydrauliquement depuis la cabine. Des cales limitent la profondeur maximale de la herse. Les parallélogrammes qui assurent la liaison entre le rouleau et la herse rotative permettent au caisson de travailler toujours en position horizontale par rapport au rouleau.



Barre niveleuse arrière

Réglable en continu par manivelle graduée, la barre niveleuse arrière permet un émiettement plus fin en sols motteux. Son montage sur ressorts amortit les chocs. Par ailleurs l'angle fuyant de cette dernière assure un bon écoulement de la terre.

LA DIFFÉRENCE



Triangle

Tous les modèles de herse rotatives peuvent recevoir le triangle de montage rapide pour semoirs intégrés de la gamme.



Signalisation routière

En option, le kit signalisation est disponible sur tous les modèles fixes et repliables de la gamme des herse rotatives Kubota



Barre de décroisseurs

En standard, les herse rotatives disposent d'un réglage centralisé des décroisseurs du rouleau.



Déflecteurs avec parallélogramme

Grâce au système de parallélogramme, les déflecteurs latéraux offrent un dégagement vertical et latéral pour un parfait suivi du sol et une ouverture facile de ce dernier en cas de pierres. Un dispositif ingénierie permet de limiter la largeur de transport par le simple déplacement d'un axe.



Commande centralisée des fonctions hydrauliques

Sur demande, il est possible de rajouter l'option du boîtier électro-hydraulique afin de piloter via un seul distributeur double-effet:

- le dépliage / repliage de la herse
- la profondeur de travail
- la position fixe ou flottante des caissons



Une sécurité pour les traceurs latéraux

Les traceurs sont quant à eux, fixés directement sur le caisson de la herse pour limiter le porte-à-faux. Ils sont protégés par un boulon de cisaillement en cas d'obstacles.

ADAPTÉES AUX CONDITION



S DIFFICILES



Afin d'admettre la puissance requise, carter et transmission ont été largement dimensionnés. Le carter, colonne vertébrale de la machine est constitué de 2 couvercles formés et boulonnés entre eux pour former une poutre de grosse section.

L'ensemble est donc extrêmement rigide et les risques de flexion ou de torsion sont limités. Pour de longues années d'utilisation, l'arbre porte-dents et les pignons sont réalisés en acier traité et les deux roulements coniques surdimensionnés sont très espacés.



Sur la PH1000:

Arbre de Ø 40/45 mm espacés de 47 mm.

Sur la PH2001/PH2000F:

Ø 45/50 mm avec roulements espacés de 55 mm.

Sur la PH3000:

Ø 55/60 mm avec roulements espacés de 80 mm

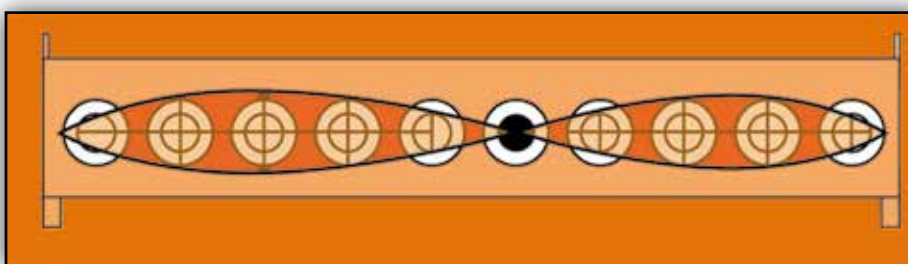
En outre, le dégagement important entre le carter et le porte-dent facilite le passage des résidus, pierres et mottes et évite tous risques de bourrages qui augmentent les contraintes.

Dimensions:	PH1000 Series	PH2001 Series	PH3000 Series
Épaisseur:	5mm	2 x 6mm	10mm
Plaque de renfort:	10mm	–	–
Section mm:	120 x 400	140 x 400	150 x 400



Carbure de tungstène

Pour répondre aux conditions usantes, des dents carbure munies d'un revêtement au carbure sont proposées en option. Les dents carbure sont facilement interchangeables avec les dents standard.



Un positionnement des dents intelligent!

Avec ses quatre rotors au mètre, les herse Kubota s'avèrent les moins gourmandes en puissance du marché. Chaque rotor est décalé de 15° l'un par rapport à l'autre, ce qui assure

une pénétration progressive des dents dans le sol, limite les vibrations et diminue considérablement la puissance absorbée. De plus, le chevauchement des dents entre chaque rotor permet de supprimer l'effet billonnement dans les sols lourds et argileux.

GAMME DE HERSES REPLIABLES



Toutes les herse repliables Kubota sont munies de boîtes de vitesses avec différentes vitesses de rotations des rotors (par levier ou pignons interchangeables). Chaque lamier est protégé individuellement de 1800 à 2200 Nm au limiteur de couple. La vitesse de rotation des rotors peut aller de 246 à 450 tr/min suivant les modèles PH1000F et PH2000F.

ES KUBOTA



Les herse rotatives repliables Kubota sont disponibles pour des largeurs de travail allant de 4,0m à 5,0m avec un gabarit réduit au transport. Avec des transmissions de 200 et 300 CV, différents rouleaux peuvent être montés sur les herse suivant les types de sol.



Large au travail - Etroite au transport

Excécution rapide pour une mise en position transport - La herse rotative repliable PH1000F et PH2000F se replie facilement depuis la cabine du tracteur pour être au gabarit routier (2,50m).

POUR TRACTEURS À PARTIR DE 130 CV

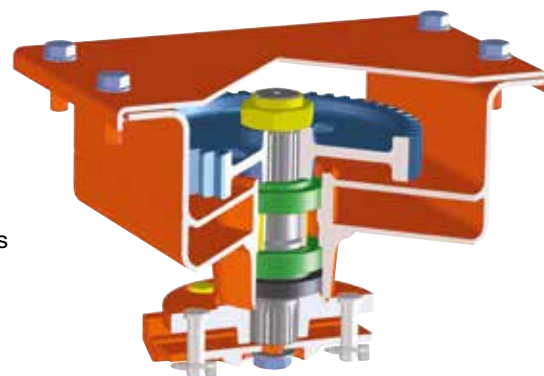
KUBOTA SERIES PH2000F



La herse rotative repliable Kubota Fold PH2000F possède un nouveau caisson, très robuste ne nécessitant pas de renforts latéraux. Pour des performances optimales, le dégagement sous lamier est de 95mm facilitant le passage des pierres et résidus végétaux. La herse PH2000F est disponible de 4,0 à 5,0 m.

Caisson innovant et robuste

Disponible de 4,0 à 5,0 m, la Fold PH2000F complète la gamme des repliables. Avec une puissance admissible de 300 CV, elle est munie d'une boîte de vitesses à pignons interchangeables permettant au maximum une vitesse des rotors de 450tr/min.



POUR TRACTEURS À PARTIR DE 110 CV

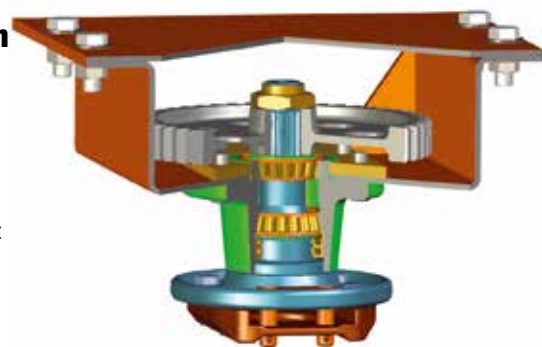
KUBOTA SERIES PH1000F



La herse rotative repliable Kubota FOLD PH1000F, adaptée aux tracteurs jusqu'à 200 CV, est l'outil idéal pour la préparation des lits de semence. Durant tout le développement, la fiabilité et la performance ont été les maîtres mots, en témoigne la robustesse du caisson, cependant une attention spéciale a été portée à la compacité. La FOLD PH1000F est disponible en 4,0 et 5,0 m et uniquement pour les utilisations en solo.

Une construction robuste du caisson

Le caisson éprouvé de la PH1000 fixe a été à la base de la conception de celui de la FOLD PH1000F. Ce dernier avec des dimensions de 120 x 400 mm utilise des plaques d'une épaisseur de 5 mm. La plaque additionnelle de 10 mm permet un positionnement parfait des rotors. Ainsi combinée aux renforts verticaux de chaque rotor, le poids du caisson a pu être réduit tout en gardant une robustesse élevée et une excellente résistance à la torsion. La FOLD PH1000F est équipée de dents à démontage rapide dont l'épaisseur est de 12 mm et la longueur 300 mm.



GAMME DE HERSES FIXES



Kubota PH1000 **Pour tracteurs jusqu'à 150 CV**

Construction du caisson

Le carter est largement dimensionné pour éviter toute déformation au travail, notamment lors d'utilisation en combiné avec des semoirs lourds. Le carter d'une épaisseur de 5 mm est renforcé sur sa partie inférieure par une plaque de 10 mm et forme un caisson de 120 x 400 mm. Cette conception confère un lamier d'une extrême robustesse tout en minimisant le poids.

Dimension des dents

12 x 280 mm.



Kubota PH2001 **Pour tracteurs jusqu'à 190 CV**

Construction du caisson

Constitué de deux profilés de 6 mm d'épaisseur, le caisson forme une poutre de section de 140 x 400 mm. 2 plaques de renfort de 2x6mm ajoutée sur le profilé inférieur de 6 mm, rend le lamier très rigide pour recevoir les semoirs les plus lourds.

Dimension des dents

15 x 330 mm.



Kubota PH3000 **Pour tracteurs jusqu'à 270 CV**

Construction du lamier

Les 2 couvercles boulonnés forment une poutre de 150 x 400 mm. Tous les 25 cm, les porte-dents sont insérés dans un cône soudé sur le couvercle inférieur, qui rend le lamier d'une robustesse inégalée.

Dimension des dents

18 x 330 mm.

POUR TRACTEURS À PARTIR DE 100 CV

KUBOTA SERIES PH3000



Spécialement conçue pour une utilisation intensive, la PH3000 répond à la demande de l'agriculture moderne:

- Travail sur labour ou sol non préparé
- Temps d'entretien diminués et facilités
- Adaptée aux tracteurs grande puissance
- Adaptée aux semoirs les plus lourds et de grande capacité

Sur la PH3000, tout a été surdimensionné de façon à garantir de hautes performances, une grande robustesse, une fiabilité à toute épreuve et une bonne valeur de revente pendant de nombreuses années. Le carter de la PH3000 est surdimensionné pour une fiabilité hors du commun.

Les 2 couvercles boulonnés forment une poutre de 150 x 400 mm. L'arbre porte-dents de 60 mm est monté sur 2 roulements à rouleaux coniques surdimensionnés de 55/60 mm et espacés de 80 mm.

Ces derniers sont intégrés dans un cône soudé sur le carter, formant ainsi un double caisson. Les pignons d'entraînement font 50 mm d'épaisseur. Le dégagement de 125 mm entre le carter et le porte-dents est exceptionnel.

Les dents en acier traité offrent une longueur de 330 mm et une épaisseur de 18 mm.



POUR TRACTEURS À PARTIR DE 85 CV

KUBOTA SERIES PH2001



Carter PH2001 - Conçu pour durer!

Coeur de la gamme de herse rotatives, la PH2001 bénéficie de nombreux avantages:

Arbre porte-dents de 50 mm

2 roulements coniques surdimensionnés de 45 et 50 mm espacés de 55 mm et intégrés dans un cône forgé boulonné sur le carter renforcé. Pignons de 40 mm d'épaisseur.

Dégagement exceptionnel

95 mm de dégagement entre le carter et

le porte-dents pour évacuation efficace des résidus végétaux, notamment avec des dents plus courtes.

Dents en acier traité

15 mm d'épaisseur et 330 mm de longueur.

Innovations introduites sur la PH3000. Conçue pour les tracteurs jusqu'à 190 CV, la PH2001 offre le système Quick-Fit et des roulements à rouleaux coniques permettant l'intégration des semoirs les plus lourds.



POUR TRACTEURS À PARTIR DE 70 CV

KUBOTA SERIES PH1000



Les Kubota PH1000 ont été dessinées pour les tracteurs jusqu'à 150 CV, avec le même concept que les herse rotatives PH2001 et PH3000. Le caisson porteur reçoit les porte-dents montés sur roulements à rouleaux coniques, qui augmentent les performances dans les conditions les plus difficiles, même avec les semoirs les plus lourds. Elles peuvent recevoir aussi bien des dents boulonnées, que des dents à démontage rapide Quick-Fit, afin de minimiser les temps de démontage, notamment en conditions usantes. Une conception du caisson complètement nouvelle

Le carter et les pignons ont été largement dimensionnés pour transmettre la puissance: Le carter d'une épaisseur de 5 mm, est renforcé sur sa partie inférieure par une plaque de 10 mm, formant un caisson de 125 x 400 mm. Les arbres porte dents de 40/45 mm de diamètre sont montés sur roulements à rouleaux coniques espacés de 47 mm. Cette distance assure un dégagement important entre le porte-dents et le lamier de 90 mm, gage d'un écoulement aisé des débris végétaux, corps étrangers, etc... Deux joints assurent l'étanchéité sur chaque rotor.



A CHAQUE SOL SON



Étant donné que les conditions rencontrées sont différentes d'une exploitation à l'autre, il est important de répondre à la demande par un large choix de rouleaux.

Souvent le rouleau fait la différence et repousse les limites d'utilisation. Kubota propose 6 rouleaux différents:

Le rouleau cage Ø 550 mm pourra répondre aux conditions légères à moyennes, tout comme le rouleau Flexline avec ses bandages caoutchouc. On préférera le rouleau Cracker Ø 550 mm pour les conditions lourdes et humides.

Enfin, la polyvalence des rouleaux packer de Ø 500 mm, 575 mm ou 585 mm font de ces rouleaux un excellent outil pour travailler dans la plupart des conditions.

ROULEAU!



Rouleau Packer 500, 575 et 585 mm

- Ses meilleures performances sont en sols moyens à lourds
- Le plus polyvalent et convient à la plupart des sols
- Réglage centralisé et indépendant des décrottoirs
- Des décrottoirs proches du sol pour un bon auto-nettoyage
- Décrottoirs standard sur PH1000, PH2001 et sur PH3000.



Rouleau Flexline Ø 585 mm

- Destiné aux sols légers à moyens avec faible présence de pierres
- Le grand diamètre de 585 mm permet une bonne portance et assure une bonne motricité
- Recommandé en combinaison avec des semoirs lourds
- Reconsolidation en face des éléments semeurs (12.5 cm)
- Réglage individuel des décrottoirs
- Surface du rouleau lisse pour éviter tout blocage, notamment en présence de résidus



Rouleau Cracker Ø 550 mm

- Convient aux sols moyens à très lourds et aux conditions collantes et humides
- Permet une très bonne rétention en eau des sols
- Restructuration en face des éléments semeurs (12.5 cm)
- Surface foisonnante entre chaque disque
- Décrottoir prolongé par un couteau entre chaque disque pour éclater les mottes. L'ensemble est monté sur un bâti oscillant avec réglage de pression sur l'ensemble des couteaux
- Pas de blocage possible à cause des résidus



Rouleaux Cage Ø 550 mm

- Adapté aux sols légers à moyens et aux conditions sèches
- Disponible pour utilisation frontale de la herse rotative



Rouleau Actipack Ø 560 mm

- Rouleau à disques actif pour émiettement et tassement intensif
- Equipement décrottoirs et patin à lame de rappuie en option (idéal en préparation lit de semence)
- Pression réglable sur les patins pour rappui et émiettement plus ou moins intensif

SPÉCIALEMENT CONÇUES



KUBOTA PH2301 et SD3301MP



Kubota PH2301 avec semoir SD2301MP



Kubota PH3300 avec barres de semis CB1300 en combinaison avec trémie frontale SH1150.

POUR TOUS LES SEMOIRS

Les dents actives font la différence

Les dents actives, disponibles en option offrent de grands avantages:

- De petites mottes en surface limitant la battance et l'érosion
- De la terre fine au niveau du lit de semences favorisant la germination et le phénomène de capillarité
- Une bonne pénétration notamment en sol non préparé
- Une profondeur de travail constante et un meilleur rappui
- Un nivellement excellent

Par ailleurs, le dégagement important entre le carter et le porte-dents permet aux résidus et pierres de traverser librement la herse sans blocage. Grâce aux 4 rotors au mètre, le couple exercé sur chaque porte-dents est limité. A puissance absorbée égale, l'émiettement est meilleur et sans billon de bordure.



CARACTÉRISTIQUES T

Herse rotative fixe

Modèle	PH1000		PH2001			PH3000			
	PH1250	PH1300	PH2301	PH2351	PH2401	PH3300	PH3350	PH3400	PH3450
Largeur de travail (m)	2.50	3.00	3.0	3.5	4.0	3.0	3.5	4.0	4.5
Largeur de transport (m)	2.50	3.00	3.0	3.5	4.0	3.0	3.5	4.0	4.5
Poids (kg)	1270*	1410*	1554**	1732**	1919**	1940*	2164*	2417*	2670*
Vitesse Pdf	540 (1)		1000			1000			
Puissance min. - max. (CV)	70 – 150		85 – 190			100 – 270			
Limiteur de couple	Limiteur de couple à cames (3)		Limiteur de couple à cames 1800 - 2300			Limiteur de couple à cames 2000 - 2500			
Nombre de rotor	10	12	12	14	16	12	14	16	18
Nb dents/rotors	20	24	24	28	32	24	28	32	36
Vitesse rotor (t/mn)	311 std.(2) or 327(1)		336 std. (362, 450 option)			298 std. (238, 365, 435 option)			
Dégagement du rotor (mm)	90		95			125			
Dimension des dents	12 x 280		15 x 330			18 x 330			
Bras inférieurs oscillants	2-3		Cat. II	Cat. II	Cat. II & III	Cat. II & III			
Attelage d'un semoir	oui		oui			oui			

1) 1000 tr/min en option

2) Vitesse de rotation alternative en option

3) Limiteur de déclenchement unique en option

* Les poids des herse sont avec des dents standard, un rouleau packer 500mm, une barre niveleuse, sans arbre de prise de force

** Les poids des herse sont avec des dents standard, un rouleau packer 575mm, une barre niveleuse, sans arbre de prise de force



TECHNIQUES

Herse rotative repliable

Modèle	PH1000F		PH2000F		
	PH1400F	PH1500F	PH2400F	PH2450F	PH2500F
Largeur de travail (m)	4.0	5.0	4.0	4.5	5.0
Largeur de transport (m)	2.50	2.50	2.50	2.50	2.50
Poids avec packer 500mm (kg) *	2370	2970	2550	2950	3250
Vitesse Pdf	1000		1000		
Puissance min. - max. (CV)	110 – 200		130 – 300		
Limiteur de couple	Limiteur de couple à cames 1800		Limiteur de couple à cames 2200		
Nombre de rotor	16	20	16	18	20
Nb dents/rotors	32	40	32	36	40
Vitesse rotor (t/mn)	327 std. (351, 435 option)		336 std. (362, 450 option)		
Dégagement du rotor (mm)	90		95		
Dégagement du rotor (mm)	12 x 280		15 x 330		
Bras inférieurs oscillants	Cat. III		Cat. III		



La société se réserve le droit de modifier les caractéristiques ci-dessus sans préavis. Cette brochure n'est fournie qu'à titre d'information. Certains équipements illustrés dans cette brochure sont en option. Merci de contacter votre distributeur local pour toutes informations relatives à la garantie, à la sécurité ou au produit. Pour votre sécurité, Kubota recommande vivement l'utilisation de la ceinture de sécurité dans le cadre de tous vos travaux.

© 2016 Kverneland Group Modena S.p.A.



KVERNELAND GROUP FRANCE S.A.S.

55 Avenue Ampère - BP 70149
45803 Saint Jean de Braye Cedex

<http://www.kubota.fr>