

ANNEAU DE LEVAGE AVEC ARTICULATION C813X



UTILISATION :

Cet anneau de levage articulé est prévu pour être vissé sur une charge ou une machine afin d'être utilisé comme point d'ancrage et de pouvoir effectuer un levage ou un tirage en toute sécurité.

CARACTÉRISTIQUES TECHNIQUES

- **Matières:** Acier haute résistance Grade 100
- **Finition:** Peinture époxy saumon
- **Marquage:** CMU ; Lot de traçabilité, CE, Fabricant
- **Coefficient de sécurité:** 4 dans toutes les directions de charge.
- Orientable à 180°
- Rotation à 360°
- Testé 100 % Magnaflux
- Filetage et longueur de la tige hors standard sur demande
- Vis imperdable
- Les vis des anneaux ont été réalisées pour pouvoir être serrées même avec des clés hexagonales universelles.

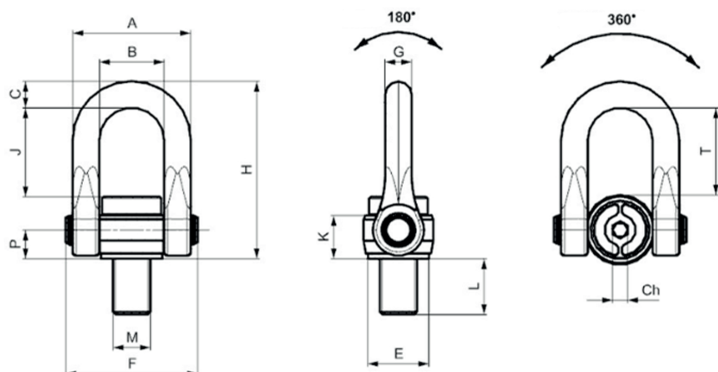


TABLEAU DES MESURES

Code	CMU	Mesure	A	B	C	E	F	G	H	J	K	L	P	T	Ch	Poids
	t	mm	mm	mm	mm	mm	mm	mm	mm	mm	mm	mm	mm	mm	mm	Kg
C813X33	10,5	M33	131	71	30	69	149	30	199	100	49	50	32,5	97	17	5,6
C813X36	12	M36	131	71	30	69	149	30	199	100	49	54	32,5	97	17	5,8
C813X39	14	M39	131	71	30	69	149	30	199	100	49	58	32,5	97	17	5,9
C813X42	15	M42	131	71	30	69	149	30	199	100	49	63	32,5	97	17	6
C813X45	16	M45	131	71	30	69	149	30	199	100	49	63	32,5	97	17	6,1
C813X48	20	M48	164	92	40	89	182	40	249	122	63	68	40	119	19	11,6
C813X52	21	M52	164	92	40	89	182	40	249	122	63	68	40	119	19	11,8
C813X56	25	M56	164	92	40	89	182	40	249	122	63	78	40	119	19	12,1
C813X64	32,5	M64	164	92	40	89	182	40	249	122	63	90	40	119	19	12,9



ATTENTION

Il est impératif de consulter la notice d'utilisation du fabricant. Non destiné au levage de personnes. Cet ancrage est un accessoire de levage et est soumis aux vérifications générales périodiques obligatoires (arrêté du 1er mars 2004) au minimum 1 fois par an.