



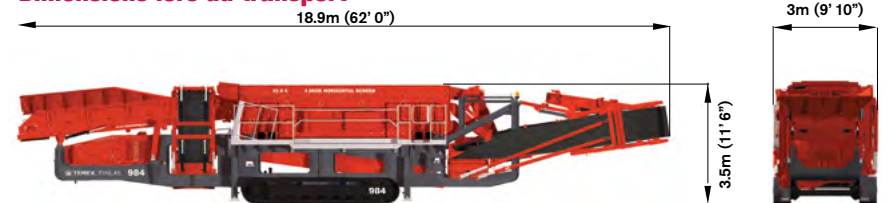
Le crible Terex Finlay 984 est un crible horizontal 3 étages hautes performance facile à installer, polyvalent et idéal pour le traitement de gros volumes de matériaux dans les applications carrières, recyclage et mines...

Intégrant un crible à trois étages Terex® Cedarapids 6203 20 x 6'4 (6100 mm x 1930 mm), la 984 est idéale pour le criblage de granulométries précises et en optimiser la production. Le jet elliptique réglable et le crible 3 étages combinent une amplitude linéaire et circulaire et offrent ainsi un criblage agressif qui réduit le goujonnage et améliore la qualité de la production. Les quatre convoyeurs embarqués permettent une capacité de stockage importante et se replie hydrauliquement. La 984 présente un gabarit de transport parmi les plus petits dans sa classe.

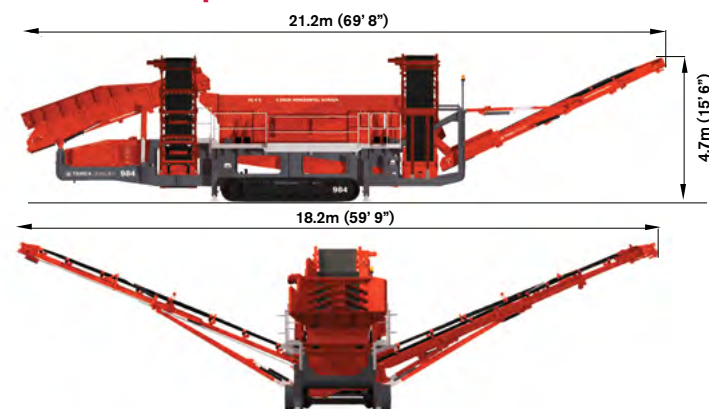
CARACTÉRISTIQUES:

- ▶ Le système innovant du repli des convoyeurs (breveté) permet un transport compact pour seulement 3000 mm (9' 10") de largeur.
- ▶ Le jet du crible horizontal empêche le goujonnage.
- ▶ La possibilité de régler l'angle de jet, l'amplitude et la vitesse augmentent la flexibilité et le débit.

Dimensions lors du transport



Dimensions en position de travail



Poids de la machine: 43,830Kg (96,629lbs)* *Configuration machine standard

