

Borne / Bollard **KASSIO**

**DISCRÈTE ET EFFICACE**

**DISCREET AND EFFECTIVE**





Borne / Bollard **KASSIO**

**Gamme balisage - chemin de lumière**  
**Light markings product range - light path**



Accompagnant le luminaire Kassio, cette borne lumineuse conviendra tout particulièrement pour vos projets urbains et architecturaux, s'adaptant toutefois à d'autres décors, aux parcs, places et allées. Ses lignes brisées et son profil asymétrique amènent un design nouveau et un style moderne, produisant un balisage original. La borne Kassio se décline en 3 hauteurs pour s'adapter au lieux aux lieux qui l'accueillent.

Accompanying the Kassio luminaire, this bollard would particularly suit your urban and architectural projects but also fit other decors, parks, squares and alleys. His broken lines and asymmetrical profile lead a new design and modern style, producing an original markup. Kassio terminal is available in 3 heights to fit the places that host it.



Mise à jour 07/10/16  
Update



Toutes les informations sont susceptibles de modification sans préavis.  
All informations are subject to change without notice.



## Borne / Bollard **KASSIO**

### Points forts Highlights



#### Caractéristiques techniques

- Forme simple et résistante.
- Disponible en 3 tailles 900, 1200 et 1500 mm.
- Tête étanche.



#### Performances d'éclairage

- LED parmi les meilleures du marché.
- Éclairage efficace et apaisant idéal pour le balisage des chemins piétons, et des pistes cyclables par exemple.
- Possibilités d'éclairage asymétrique ou circulaire grâce à la modularité du système LED et des lentilles.
- Très faible pollution lumineuse : ULOR\* 1,6%.
- \*ULOR : pourcentage du flux lumineux directement dirigé vers le haut.
- Durée de vie des LED : jusqu'à 100 000 heures.
- Efficacité optimale des LED grâce à une bonne gestion thermique.



#### Installation & maintenance

- Installation aisée.
- Accès au coffret classe II (non fourni) par trappe d'accès à l'arrière de la borne.
- Pré câblé 1 m jusqu'au coffret



#### Esthétique

- Conception et design Ragni
- Design sobre et versatile, intégrable en milieu urbain ou paysager.
- Borne alliant verticale et plan incliné.
- Disponible en version bicolore.
- Création de projets coordonnés en l'associant au luminaire Kassio.



#### Responsabilité environnementale et sociétale

- Pas de flux lumineux vers le ciel.
- Conception éco responsable.
- Il ne produit pas de nuisances pour les riverains ni pour l'environnement.
- Faibles émissions de CO<sub>2</sub>. Grâce au choix des matériaux, du système optique performant et du nombre réduit d'emballages.
- Adapté au projet PMR (Personnes à Mobilité Réduite).

#### Technical characteristics

- Simple and resistant form.
- Available in 3 sizes 900, 1200 and 1500 mm.
- Sealed Head.

#### Lighting performance

- One of the best LEDs on the market.
- Efficient and soothing lighting, ideal to indicate pedestrian and cycling paths, for example.
- Asymmetric or circular lighting possibilities save to the LED system and lens modularity.
- Very low light pollution: ULOR\* 1.6%.
- \*ULOR = Upward Light Output Ratio.
- LED life cycle: up to 100 000 hours.
- Maximum LED efficiency thanks to good thermal management.

#### Installation & maintenance

- Easy installation.
- Access to the class II box (not included) from the access hatch on the rear of the bollard.
- 1 m pre wired up to the box.

#### Appearance

- Ragni's conception and design
- Simple and versatile design, integrable in urban or landscaped areas.
- Bollard combining vertical and inclined plane.
- Available in two-colored version.
- Creation of coordinated projects by associating with Kassio luminaire.

#### Environmental and social responsibility

- No light directed towards the sky.
- Eco responsible conception.
- Avoids any nuisance for roadside properties and the environment.
- Low CO<sub>2</sub> emissions thanks to the choice of materials, the high-performance optical system and a reduced amount of packaging.
- Adapted to PRM (People of Reduce Mobility).



## Borne / Bollard **KASSIO**



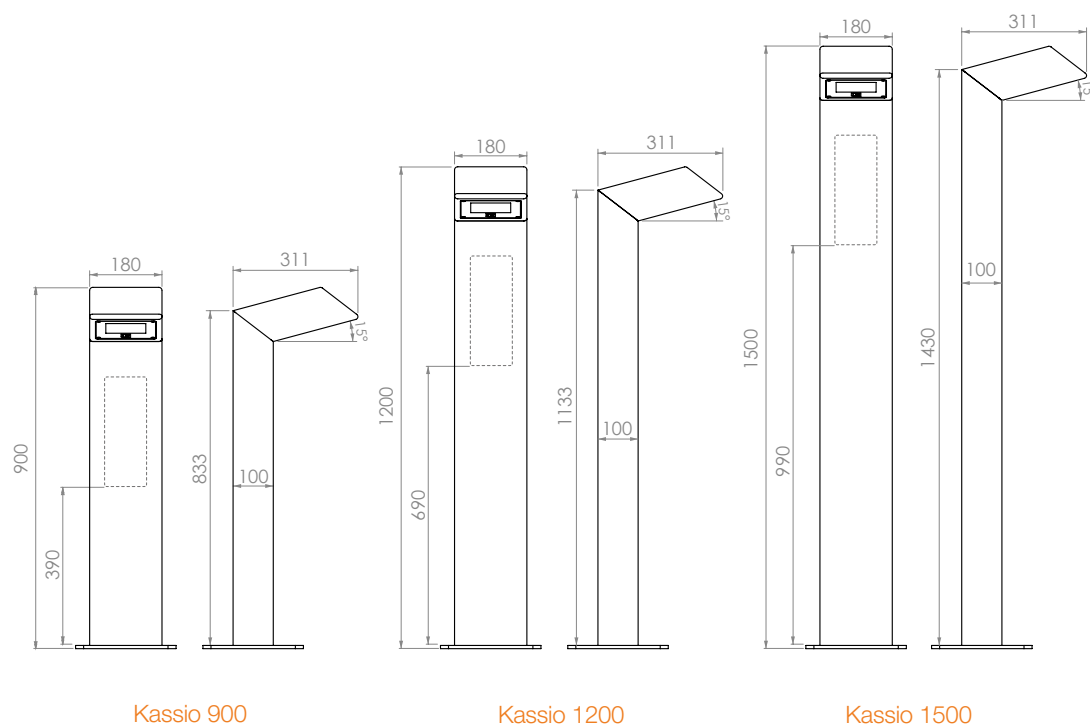
### Caractéristiques techniques Technical characteristics

Urbain ou paysager, la borne Kassio se décline en 3 tailles pour s'intégrer dans tous les environnements. Assurant un balisage efficace et économique grâce à sa technologie LED.

The shape of the Graphis bollard resembles that of a flower. It exists in versions with 2 or 3 petals. The luminaire is made of injected cast aluminium while the tube is made of galvanised steel.

	Kassio 900	Kassio 1200	Kassio 1500
<b>Hauteur (mm) / Height (mm)</b>	900	1200	1500
<b>Poids (kg) / Weight (kg)</b>	20	25	30
<b>Indice de protection / Protection index</b>	Bloc optique / Optical unit IP 66		
<b>Énergie de choc / Shock resistance</b>	IK 10		
<b>Matériaux / Materials</b>	Acier galvanisé / Galvanised steel		
Corps / Body	Fonderie d'aluminium coulé / Cast aluminium		
Tête / Head	ME RESIST / ME RESIST		
Protection / Protection			

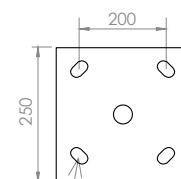
### Dimensions (mm) / Dimensions (mm)



Porte (arrière de la borne)  
Door (back of the bollard):  
**130x280mm**

Dans le cas d'une installation sur massif, dimensions préconisées / In the case of a sealing block installation, recommended dimensions:  
**0m30 x 0m30 x 0m40**

Semelle / Base plate



4 tiges M14/Ø16x300 (non fournies)  
4 anchor bolts M14/Ø16x300 (not supplied)



Borne / Bollard **KASSIO**

## Caractéristiques techniques

Technical characteristics

### Caractéristiques électriques

- Courant d'alimentation jusqu'à 700mA
- Classe électrique : I et II
- Driver intégré.
- Parafoudre et para sur/sous tension en option.
- En option, systèmes de gestion de l'éclairage : abaissement automatique suivant horaires jusqu'à 5 paliers, détection de présence, flux constant, gradation par variation de tension, commande 1-10V ou DALI.

### Electrical characteristics

- Power current up to 500mA
- Electrical class: I and II
- Incorporated driver.
- Optional surge protector or over/under voltage protection.
- Optional lighting management systems: automatic adjustment with up to 5 levels depending on the time of day, presence detection, constant flux, gradation via voltage variation, command 1-10V or DALI.

### Gamme de tensions (V)\* / Voltage range (V)\*

	350 mA	500 mA	700 mA
Module 8 LED .....	22	23	25
Module 16 LED .....	44	46	

\*Sur la base d'une LED à 3 V @ 350mA / \*Based on a 3V LED @ 350mA





## Borne / Bollard **KASSIO**



### Performances d'éclairage Lighting performance

### Module LED

Nous avons sélectionné nos LED parmi les meilleures du marché pour leur qualité et leur efficacité...

- Fabricant LED : CREE
- Durée de vie des LED : jusqu'à 100 000 heures
- Température de couleur : 3000K ou 4000K (autres températures de couleur sur demande)
- IRC supérieur à 70



- LED manufacturer: CREE
- LED life cycle: up to 100 000 hours.
- Color temperature: 3000K or 4000K (other color temperatures on request)
- CRI above 70

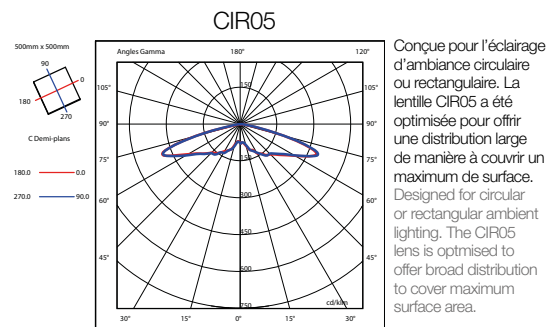
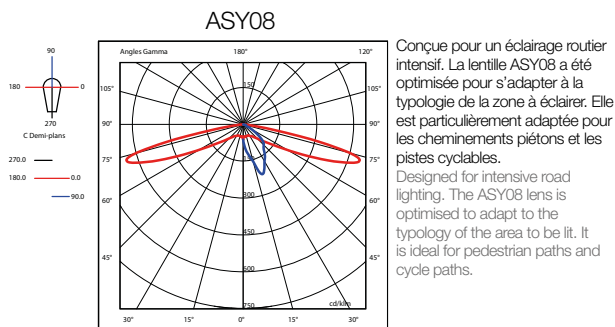
### LED module

We have selected our LEDs from the best on the market for their quality and efficiency.

## Distributions photométriques / Photometric distributions

### Asymétrique / Asymmetrical

### Circulaire / Circular distribution



### Puissances et intensités lumineuses

DONNÉES EN SORTIE DE LUMINAIRE (Tj @ 85°C)

### Powers and luminous intensities

LUMINAIRE OUTPUT DATA (Tj @ 85°C)

3000 K		350 mA			500 mA			700 mA		
Nombre de LED Number of LED	PCB	P <sub>t</sub> (W)	Φ (lm)	(lm/W)	P <sub>t</sub> (W)	Φ (lm)	(lm/W)	P <sub>t</sub> (W)	Φ (lm)	(lm/W)
8	2X4	10	994	99	14	1434	102	20	1818	91
16	2X4	21.4	1988	93	28.2	2867	102			

4000 K		350 mA			500 mA			700 mA		
Nombre de LED Number of LED	PCB	P <sub>t</sub> (W)	Φ (lm)	(lm/W)	P <sub>t</sub> (W)	Φ (lm)	(lm/W)	P <sub>t</sub> (W)	Φ (lm)	(lm/W)
8	2X4	10	1074	107	14	1549	111	20	1966	98
16	2X4	21.4	2147	100	28.2	3097	110			

P<sub>t</sub> (W) = Puissance totale avec consommation driver intégrée / P<sub>t</sub> (W) = Total power consumption including driver consumption

Φ Flux nominal (lm) / Nominal flux (lm)

Efficacité lumineuse (lm/W) / Luminous efficiency (lm/W)



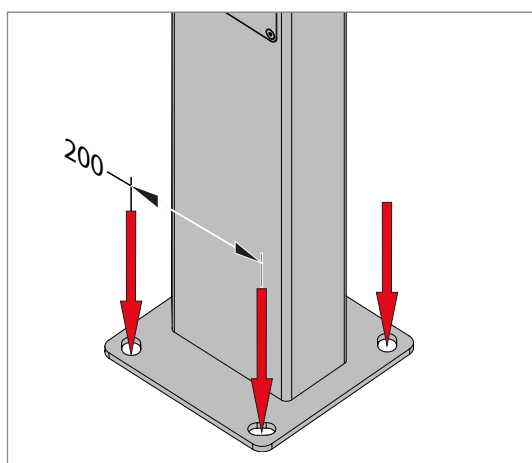


## Borne / Bollard **KASSIO**

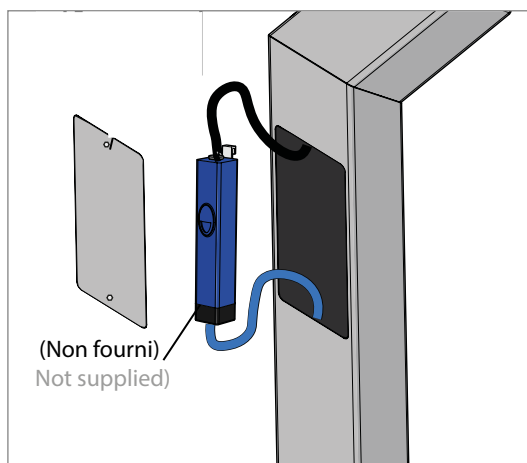
### Installation & maintenance

Installation & maintenance

#### Installation / Installation

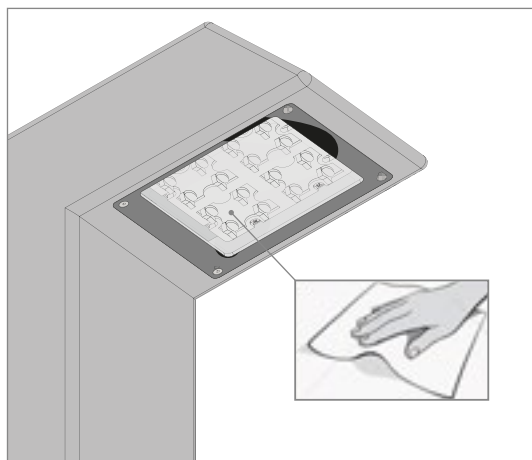


Fixation : 4 tiges de scellement Ø16 / M14x300mm  
Fastening: 4 embedding rods Ø16 / M14x300mm



Ouverture de la porte via 2 vis BTR pour accès au logement électrique.  
Door opening via 2 screws BTR for electric housing access.

#### Maintenance du luminaire / Luminaire maintenance



Nettoyage du verre.  
Glass cleaning.



## Borne / Bollard **KASSIO**



### Esthétique Appearance

Avec sa pointe biseautée, le design de la borne Kassio est efficace, épuré et original. A la fois élément de mobilier urbain et dispositif d'éclairage, elle saura habiller les lieux modernes tous comme les espaces plus classiques ou éloignés de la ville. Grâce à ses 3 hauteurs différentes et peinte d'une ou deux couleurs de votre choix ou combinant sublimation bois et peinture, elle s'ajustera à tous les décors.

- **Couleurs standard** : au choix

A flowery alley. The unique design of the Graphis bollard is fresh and original. With its chisel tip, the design of the Kassio bollard is effective, clean and original. Both element of street furniture and lighting device, it will dress modern places such as more classic or remote areas. With its 3 different heights and painted with one or two colors of your choice or combining wood sublimation and paint, it will fit any decor.

- **Standard colors:** as per client choice

### Exemples de couleurs / Color examples

