

FICHE TECHNIQUE

PANIDOOOR : KIOSQUE

Distributeur automatique de paninis & tacos



EMPLACEMENT :

Un emplacement minimum de 1,5m de large sur 2m de profond (dimension également si besoin de dalle béton)

TRAVAUX A RÉALISER :

PRÉPARATION AU SOL :

Surface de niveau rigide :
poids supporté = environ 500 kg
fixation des pieds dans le sol

PRÉPARATION ÉLECTRIQUE :

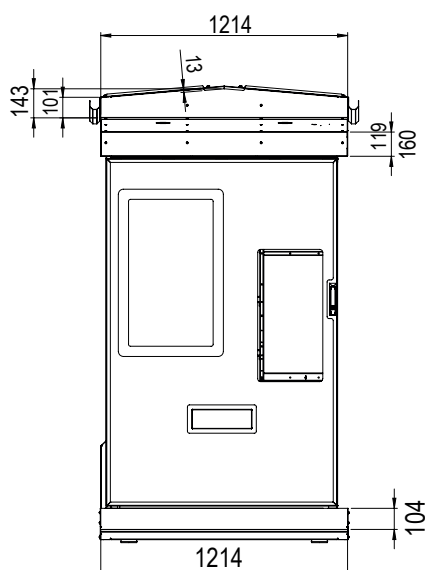
Monophasé 220V - 10A - Pmax =2200W (câble et fiche alimentation fournis Lg 3m, sortie à l'arrière gauche vue de dessus).

Un électricien doit préparer une prise murale 1P+N+T 16A protégée par un disjoncteur différentiel 2P - 30mA - 16A (possibilité de connexion sur boîte de dérivation)

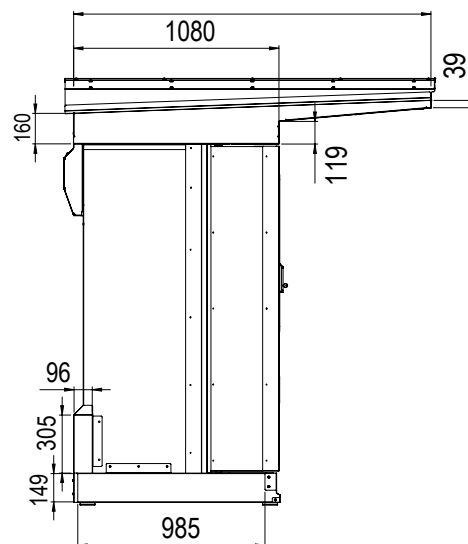
PRÉPARATION INTERNET :

Soit une connexion filaire sur une box avec abonnement client, soit une connexion 4G avec le kit et l'abonnement adapté (Adial vérifiera la stabilité du réseau Orange)

Vue de face



Vue de profil



ADIAL

148 route de Corneilles 14100 Lisieux
02-31-65-25-25 information@adial-france.com
www.adial-france.com

