

# SINEAX U553

## Convertisseur de mesure pour tension alternative

Avec alimentation auxiliaire  
 Mesure de la valeur efficace  
 Boîtier type P13/70 pour montage sur rail



### Application

Le convertisseur de mesure **SINEAX U553** (Fig. 1) transforme une tension alternative sinusoïdale ou déformée en un signal de courant continu **contraint** ou une tension continue **contrainte** proportionnel à la valeur mesurée.

Le convertisseur de mesure satisfait aux exigences et prescriptions en ce qui concerne la **compatibilité électromagnétique EMC** et **Sécurité** (CEI 1010 resp. EN 61 010). Il est développé, fabriqué et contrôlé selon la **norme de qualité ISO 9001**.



Fig. 1. Convertisseur de mesure SINEAX U553 en boîtier **P13/70** encliqueté sur rail «à chapeau».

### Points particuliers

- **Entrée de mesure: Tension alternative de forme sinusoïdale ou déformée, mesure de la valeur efficace**

Grandeur mesurée	Etendues de mesure limites
Tension alternative	0 ... 20 à 0 ... 690 V

- **Sortie de mesure: Signaux de sortie unipolaire et live-zéro**
- **Principe de mesure: Procédé logarithmique**
- **Alimentation en énergie auxiliaire indifféremment en CC ou en CA / Utilisation universelle**
- **Standard en exécution GL («Germanischer Lloyd») / Version marine**

L'amplificateur de sortie transforme la grandeur mesurée en le signal de sortie courant continu.

Le bloc d'alimentation secteur fournit l'alimentation auxiliaire H aux composants électroniques.

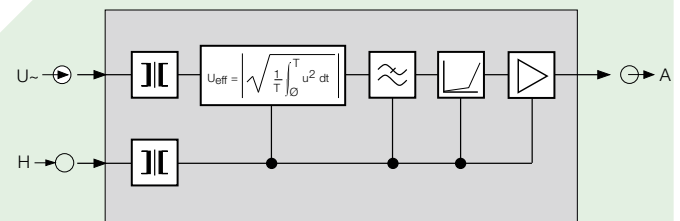


Fig. 2. Schéma fonctionnel.

### Principe de fonctionnement

La grandeur d'entrée U~ est séparée galvaniquement du réseau par un transformateur.

Un calculateur de valeur efficace calcule ensuite la formule mathématique

$$U_{\text{eff}} = \sqrt{\frac{1}{T} \int_0^T u^2 dt}$$

Après le lissage effectué par un filtre actif, le comportement au transfert du convertisseur de mesure est déterminé dans le circuit de courbe caractéristique monté en aval.

### Caractéristiques techniques

#### Généralités

Grandeur mesurée:	Tension alternative Forme sinusoïdale ou déformée Mesure de la valeur efficace
Principe de mesure:	Procédé logarithmique

# SINEAX U553

## Convertisseur de mesure pour tension alternative

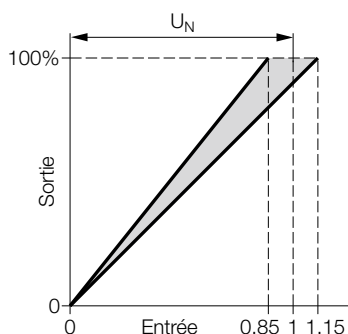
### Entrée de mesure E $\rightarrow$

Fréquence nominale  $f_N$ : 50/60 ou 400 Hz

Tension nominale d'entrée  $U_N$  (valeur finale d'étendue de mesure): 0 ... 20 à 0 ... 690 V

Ajustage: Variation admissible de la plage de mesure, sensibilité variable, ajustable par potentiomètre

Etendue d'ajustage: 0,85 ... 1,15 ·  $U_N$  ( $\pm 15\%$ )



Consommation propre:  $\leq 1$  VA à la valeur finale d'entrée

Capacité de surcharge:

Grandeur à mesurer $U_N$	Nombre de surcharges	Durée de chaque surcharge	Intervalle de temps entre 2 surcharges successives
$1,2 \cdot U_N^1$	—	en perman.	—
$2 \cdot U_N^1$	10	1 s	10 s

<sup>1</sup>Mais max. 264 V pour alimentation auxiliaire du circuit de mesure

### Sortie de mesure A $\rightarrow$

Courant continu contraint: 0 ... 1 à 0 ... 20 mA resp. live-zéro  
0,2 ... 1 à 4 ... 20 mA

Tension de charge: 15 V

Résistance extérieure:  $R_{\text{ext}} \text{ max. [k}\Omega] = \frac{15 \text{ V}}{I_{\text{AN}} \text{ [mA]}}$   
 $I_{\text{AN}}$  = Valeur finale du courant de sortie

Tension continue contrainte: 0 ... 1 à 0 ... 10 V resp. live-zéro  
0,2 ... 1 à 2 ... 10 V

Résistance extérieure:  $R_{\text{ext}} \text{ [k}\Omega] \geq \frac{U_A \text{ [V]}}{2 \text{ mA}}$

Limitation du courant de sortie en cas de surcharge à l'entrée:  $\leq 1,5 \cdot I_{\text{AN}}$  pour sortie en courant  
Env. 10 mA pour sortie en tension

Limitation de la tension de sortie pour  $R_{\text{ext}} = \infty$ :  $\leq 25$  V

Ondulation résiduelle du signal de sortie:  $\leq 0,5\%$  p.p. en temps de réponse 300 ms  
 $\leq 2\%$  p.p. en temps de réponse de 50 ms

Temps de réponse: 50 ms ou 300 ms

### Alimentation auxiliaire H $\rightarrow$

Bloc d'alimentation tous-courants (CC et 50/60 Hz)

Tableau 1: Tensions nominales et tolérances

Tensions nominales	Tolérances
85 ... 230 V CC / CA	CC - 15 ... + 33%
24 ... 60 V CC / CA	CA $\pm 15\%$

Option: Connexion à basse tension sur bornes 12 et 13  
24 V CA ou 24 ... 60 V CC

Consommation: 3 VA

### Précision (selon EN 60 688)

Valeur conventionnelle: Valeur finale de la sortie

Précision de base: Classe 0,5

### Conditions de référence:

Température ambiante: 15 ... 30 °C

Grandeur d'entrée: Plage d'utilisation nominale

Fréquence:  $f_N \pm 2$  Hz

Forme de la courbe: Sinusoïdale

Facteur de crête:  $\sqrt{2}$

Alimentation auxiliaire: A l'utilisation nominale

Charge de la sortie: Courant:  $0,5 \cdot R_{\text{ext}} \text{ max.}$   
Tension:  $2 \cdot R_{\text{ext}} \text{ min.}$

Temps de préchauffage:  $\leq 5$  min.

### Variations maximales dues aux grandeurs d'influence:

Erreurs incluses dans la précision de base

Fréquence: 40 ... 400 Hz,  $\pm 0,3\%$   
30 ... 1000 Hz,  $\pm 0,5\%$

Facteur de crête: 1 ... 2,5  $\pm 0,2\%$   
> 2,5 ... 6  $\pm 0,5\%$

### Sécurité

Classe de protection: II (isolé de protection, EN 61 010)

Protection: IP 40, boîtier (fil d'essai, EN 60 529)  
IP 20, bornes (doigt d'épreuve, EN 60 529)

Degré d'encrassement: 2

Catégorie de surtension: III

# SINEAX U553

## Convertisseur de mesure pour tension alternative

Tension nominale d'isolement (contre la terre): 400 V, entrée  
230 V, alimentation auxiliaire  
40 V, sortie

Tension d'essai: 50 Hz, 1 min. selon EN 61 010-1  
3700 resp. 5550 V, entrée contre tous les autres circuits et la surface extérieure  
3700 V, alimentation auxiliaire contre la sortie et la surface extérieure  
490 V, sortie contre la surface extérieure

### Présentation, montage, raccordement

Construction: Boîtier **P13/70**

Matériau du boîtier: Lexan 940 (polycarbonate), classe d'inflammabilité V-0 selon UL 94, à auto-extinction, ne gouttant pas, exempt d'halogène

Montage: Pour montage sur rail

Position d'utilisation: Quelconque

Poids: Env. 0,3 kg

### Bornes de raccordements

Élément de connexion: Bornes à vis pour pression indirect des fils

Section admissible pour fils de connexion:  $\leq 4,0 \text{ mm}^2$  monoconducteur ou  $2 \times 2,5 \text{ mm}^2$  conducteur souple

### Ambiance extérieure

Température de fonctionnement:  $-10$  à  $+55$  °C

Température de stockage:  $-40$  à  $+70$  °C

Humidité relative:  $\leq 75\%$ , sans condensation

Altitude: 2000 m max.

Utiliser seulement dans les intérieurs!

### Tests d'environnement

EN 60 068-2-6: Vibrations

Accélération:  $\pm 2 \text{ g}$

Etendue de fréquence: 10 ... 150 ... 10 Hz, à cyclage complet à une allure de 1 octave/minute

Nombre de cycles: 10 dans chacun des 3 axes perpendiculaires

EN 60 068-2-27: Chocs

Accélération:  $3 \times 50 \text{ g}$ , 3 chocs dans 6 directions

EN 60 068-2-1/-2/-3: Froid, chaleur sèche, chaleur humide

CEI 1000-4-2/-3/-4/-5/-6  
EN 55 011: Compatibilité électromagnétique

### Lloyd germanique GL

Type du certificat d'approbation: No. 12 259-98 HH

Désignation agrégée de la catégorie d'environnement: C

Vibrations: 0,7 g

**Tableau 2: Codage des variantes**

Désignation	*Code bloqué	pas possible avec code bloqué	No. d'article/Caractéristique
<b>SINEAX U553</b>	<b>Code de commande 553 - xxxx xx</b>		553 -
<b>Caractéristique, Spécification</b>			
<b>1. Construction</b>			
Boîtier P13/70 pour montage sur rail			4
<b>2. Fréquence nominale d'entrée</b>			
50/60 Hz			1
400 Hz			3

Suite du tableau voir à la page suivante!

# SINEAX U553

## Convertisseur de mesure pour tension alternative

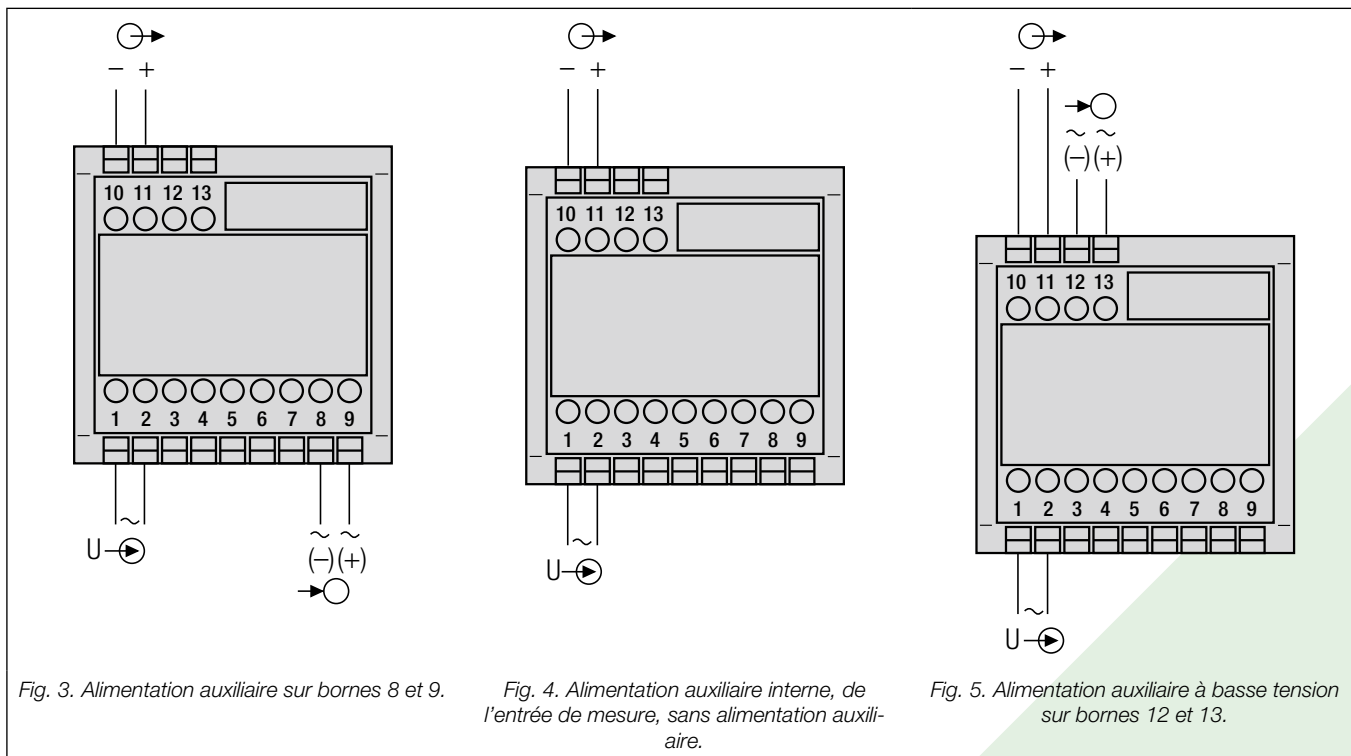
Désignation	*Code bloqué	pas possible avec code bloqué	No. d'article/Caractéristique
<b>SINEAX U553</b> Code de commande 553 - xxxx xx			553 –
<b>Caractéristique, Spécification</b>			
<b>3. Etendue de mesure</b>			
0 ... 100 V	B		C
0 ... 110 V	B		D
0 ... 120 V	B		F
0 ... 150 V	B		J
0 ... 250 V	C		K
0 ... 500 V*	C		L
Non-normalisée [M] <input type="checkbox"/>			Z
0 ... 20 à 0 ... 690 V Pour l'alimentation auxiliaire de l'entrée de mesure min. 24 V / max. 230 V, voir caractéristique 5, lignes 3 et 4. * Max. 400 V valeur nominale du réseau contre la terre (tension de travail selon EN 61 010)			
<b>4. Signal de sortie</b>			
0 ... 20 mA, $R_{ext} \leq 750 \Omega$			1
4 ... 20 mA, $R_{ext} \leq 750 \Omega$			2
Non-normalisée [mA] <input type="checkbox"/>			9
0 ... 1,00 à 0 ... < 20 0,2 ... 1 à < (4 ... 20)			
0 ... 10 V, $R_{ext} \geq 5 k\Omega$			A
Non-normalisée [M] <input type="checkbox"/>			Z
0 ... 1,00 à 0 ... < 10 0,2 ... 1 à 2 ... 10			
<b>5. Alimentation auxiliaire</b>			
85 ... 230 V CA/CC			1
24 ... 60 V CA/CC			2
De l'entrée de mesure $\geq 24 \dots 60$ V CA		BC	3
De l'entrée de mesure $\geq 85 \dots 230$ V CA		AC	4
Connexion à basse tension 24 V CA / 24 ... 60 V CC			5
<b>6. Temps de réponse</b>			
0,3 s			1
50 ms			2
<b>7. Procès-verbal d'essai</b>			
Sans procès-verbal d'essai			0
Procès-verbal d'essai en allemand			D
Procès-verbal d'essai en anglais			E

\*Lignes avec caractères sous «pas possible» ne sont pas combinables avec lignes précédentes ayant les mêmes caractères sous «Code bloqué».

# SINEAX U553

## Convertisseur de mesure pour tension alternative

### Raccordements électriques



- = Entrée de mesure
- = Sortie de mesure
- = Alimentation auxiliaire

### Croquis d'encombrement

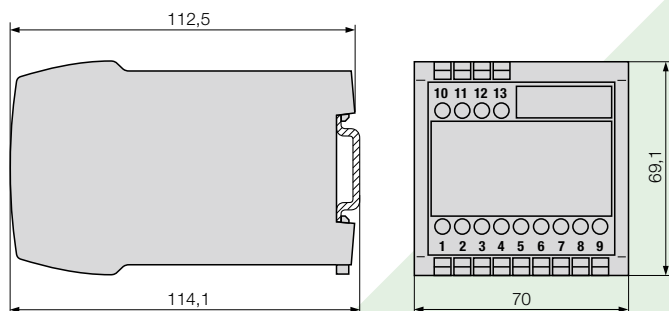


Fig. 6. SINEAX U553 en boîtier **P13/70** encliqueté sur rail «à chapeau» (35 × 15 mm ou 35 × 7,5 mm, selon EN 50 022).

### Accessoires normaux

1 mode d'emploi en trois langues: allemand, français, anglais

**CAMILLE BAUER**  
Rely on us.

Camille Bauer Metrawatt SA  
Aargauerstrasse 7  
CH-5610 Wohlen / Suisse

Téléphone: +41 56 618 21 11  
Téléfax: +41 56 618 21 21  
info@cbmag.com  
www.camillebauer.com